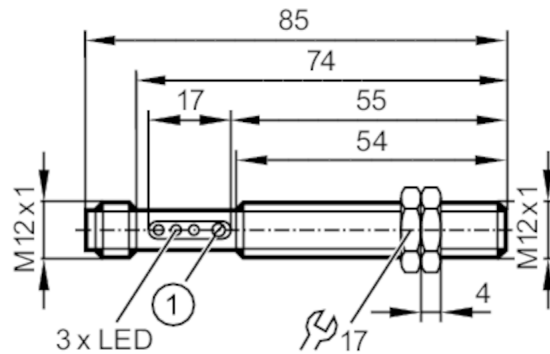


OF5025



Reflexlichtschränke

OFP-FPKG/US-100



1 Potentiometer



Produktmerkmale

Lichtart	Rotlicht
Gehäuse	Gewindebauform
Abmessungen [mm]	M12 x 1 / L = 74

Einsatzbereich

Besondere Eigenschaft	Polfilter; Funktionskontrollausgang
Funktionsprinzip	Reflexlichtschränke

Elektrische Daten

Betriebsspannung [V]	10...36 DC
Stromaufnahme [mA]	< 35
Schutzklasse	II
Verpolungsschutz	ja
Lichtart	Rotlicht
Wellenlänge [nm]	660

Ausgänge

Elektrische Ausführung	PNP
Ausgangsfunktion	Hell-/Dunkelschaltung; (programmierbar)
Max. Spannungsabfall Schaltausgang DC [V]	2,5
Funktionskontrollausgang	ja
Max. Spannungsabfall Funktionskontrollausgang [V]	3,5
Strombelastbarkeit Funktionskontrollausgang [mA]	10
Dauerhafte Strombelastbarkeit des Schaltausgangs DC [mA]	200
Schaltfrequenz DC [Hz]	320
Kurzschlusschutz	ja
Ausführung Kurzschlusschutz	getaktet
Überlastfest	ja

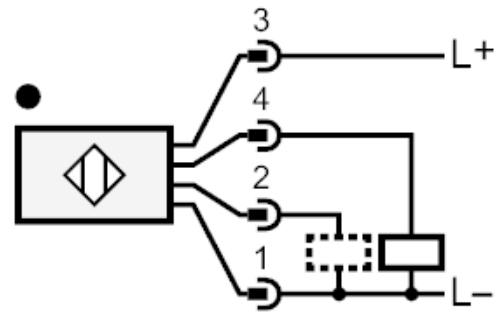
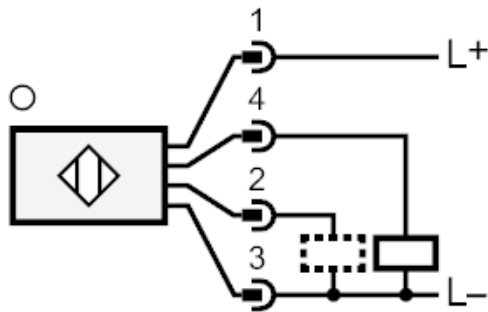


Reflexlichtschranke

OFP-FPKG/US-100

Erfassungsbereich		
Reichweite auf Tripelspiegel [m]	0,2...0,8; (Tripelspiegel Ø 80 E20005)	
Reich-/Tastweite einstellbar	ja	
Max. Lichtfleckdurchmesser [mm]	70	
Lichtfleckabmessungen gelten für	bei maximaler Reichweite	
Polfilter vorhanden	ja	
Umgebungsbedingungen		
Umgebungstemperatur [°C]	-25...60	
Schutzart	IP 65	
Zulassungen / Prüfungen		
EMV	EN 60947-5-2	Klasse B
	EN 55011	
MTTF [Jahre]	615	
Mechanische Daten		
Gewicht [g]	41,1	
Gehäuse	Gewindebauform	
Abmessungen [mm]	M12 x 1 / L = 74	
Gewindebezeichnung	M12 x 1	
Werkstoffe	Messing weißbronze-beschichtet	
Optikwerkstoff	PMMA	
Anzeigen / Bedienelemente		
Anzeige	Schaltzustand	1 x LED, gelb
	Betrieb	1 x LED, grün
	Funktion	1 x LED, rot
Zubehör		
Zubehör mitgeliefert	Befestigungsmuttern: 2 x Schraubendreher	
Bemerkungen		
Verpackungseinheit	1 Stück	
Elektrischer Anschluss		
Steckverbindung: 1 x M12		

Anschluss



2 Funktionskontrollausgang

Diagramme und Kurven

Funktionsreservekurve

