

MP 55 TC KONVERTER

W

ARTIKELNUMMER

24-1222084

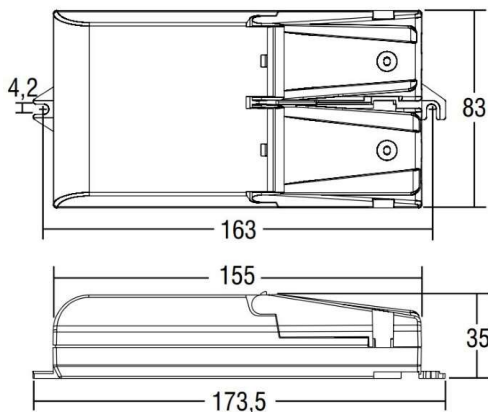


Symbolfoto

PRODUKTINFORMATION

Multi-LED Konverter, für Durchgangsverdrahtung, weiß, nicht dimmbar, Klasse I Schutz gegen elektrischen Schlag für direkte oder indirekte Kontakt, Aktive Power Factor Corrector, Hilfsausgang 12 V max. 100 mA, Ein- und Ausgangsklemmen auf derselben Seite (Draht Querschnitt bis zu 1,5 - 2,5 mm<sup>2</sup>), Spanschrauben an Primär- und Sekundärseite für Kabel mit Durchmesser min. 3mm - max.8/10 mm, Schutz gegen Überhitzung und Kurzschluß, Netzüberspannungen, Überlast, Deckeneinlegeausschnitt= 88mm, 230V AC, Einstellbar mittels DIP-SWITCH: 1050mA - 45W - 44V DC / 1200mA - 52W - 44V DC / 1400mA - 55W - 39V DC / 1600mA - 55W - 35V DC / 1750mA - 55W - 30V DC / 21000mA - 55W - 26V DC

SKIZZE



TECHNISCHE DETAILS

Anz. Fassungen	Spannung [V]	220-240V
Fassung	Lichtfarbe [K]	
D-Ausschn. [mm]	Ausstrahlwinkel [°]	
Einbautiefe [mm]	CRI	
Durchmesser [mm]	Lichtstrom [lm]	
Länge [mm]	Energiev.[kWh/1000h]	
Breite [mm]	Lebensdauer [h]	
Höhe [mm]	Energieeffizienzkl.	
Ausladung [mm]	Spannungsklasse [V]	
Schutzart [P]	Leuchtmittel	***
Intrastat Nr.	Farbe	weiß
EAN-Nummer		
Nettogewicht [kg]		

LICHTVERTEILUNGSKURVE

Symbolfoto