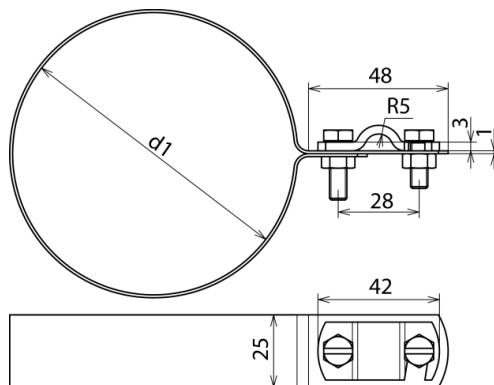


RRS 100 DUL7.10 V2A (429 100)



Abbildung unverbindlich



Art.-Nr.	429 100
Werkstoff	NIRO
Klemmbereich Rohr Ø (d1)	100 mm
Klemmbereich Rd	7-10 mm
Schraube	☛ M6 x 16 ☛ M6 x 20 mm
Werkstoff Schraube / Mutter	NIRO
Gewicht	99 g
Zolltarifnummer	85389099
GTIN (EAN)	4013364086142
VPE	50 Stk.

Änderungen in Form und Technik, bei Maßen, Gewichten und Werkstoffen behalten wir uns im Sinne des Fortschrittes der Technik vor. Die Abbildungen sind unverbindlich.