

Aluminiumgehäuse Typenreihe CA

BERNSTEIN-Aluminiumgehäuse haben sich hervorragend zur Kapselung elektrischer, elektronischer oder pneumatischer Bauteile bewährt, auch in explosionsgefährdeten Bereichen. Alle Gehäuse bieten die Schutzart IP65 nach IEC529 (optional IP67).

BERNSTEIN-Aluminiumgehäuse enthalten im Unterteil und im Deckel Erdungsschrauben (verkupfert, M4 oder M6) zur Aufnahme von Schutzleitern. Die Flächen unter den Erdungsschrauben sind lackfrei. Die Deckelschrauben der BERNSTEIN-Gehäuse bestehen aus nicht rostendem Stahl und sind unverlierbar über die im Deckel integrierte Selbsthaltung. Eine (beim Standardgehäuse) bereits werkseitig eingelegte Dichtung sorgt für die Schutzart. Die BERNSTEIN-Aluminiumgehäuse sind standardmäßig in RAL 7001 (silbergrau) oberflächenbeschichtet.

BERNSTEIN arbeitet bei den Aluminiumgehäusen mit Druckguss- oder Kokillenguss-Werkzeugen.

Zur Aufnahme und Befestigung von Einbauten (Tragschiene, Montageplatte, Leiterplatte usw.) sind im Innern der Gehäuse Befestigungsstege oder aber einfach die Erdungssockel nutzbar. Diese Befestigungspunkte im Innern liegen bei den Gehäusen in unterschiedlicher Höhe und an unterschiedlichen Positionen. Die Maßzeichnungen auf den folgenden Seiten geben Aufschluss über die jeweilige Lage.



Technische Daten

Werkstoff

Aluminium-Druck- oder Kokillenguss

Dichtung

Neopren (CR)-Rundschnur (silikonisiert)
alternativ:

Neopren (CR)-Rundschnur (silikonfrei)
Silikon-Rundschnur, EPDM-Rundschnur

Deckelschrauben

Rostfreier Stahl, unverlierbar,
Kombi-Kreuzschlitzkopf
alternativ:

- Innensechskantschrauben aus rostfreiem Stahl, unverlierbar
- Plombierte Deckelschrauben aus Stahl (9 S 20 K), Kopf mit Schlitz (auf Anfrage)

Beschichtung

Standard: RAL 7001 (silbergrau)

optional:

- Sonderfarben nach RAL
- Sonderbeschichtungen
- Die Standard-Beschichtung ist salzsprühnebelbeständig gemäß IEC60068-2-52, Schärfegrad 1. Auf Wunsch ist ebenfalls eine zusätzliche Oberflächenveredelung mit Chromatierung erhältlich.

Temperaturbereich der CA-Gehäuse, standardpulverbeschichtet

-30°C bis +80°C

(Für höhere Temperaturbereiche sprechen Sie uns bitte an.)

Temperaturbereich der Dichtungen

-30°C bis +80°C (Neopren-Dichtung)
alternativ:

-60 °C bis +130°C (Silikon-Dichtung)
bzw. -35°C bis +100°C (EPDM-Dichtung)

Schutzart

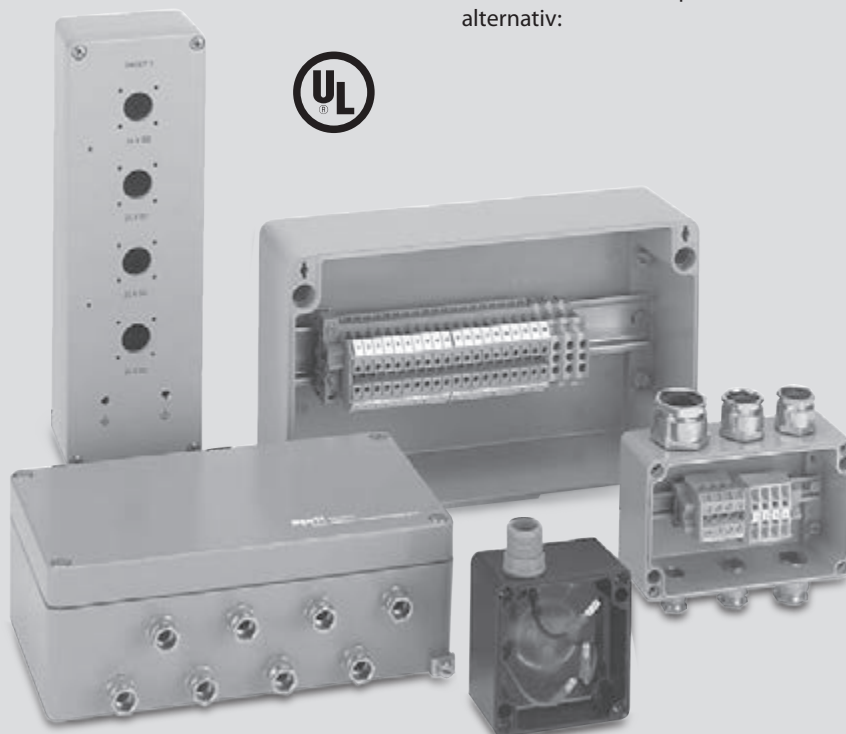
IP65

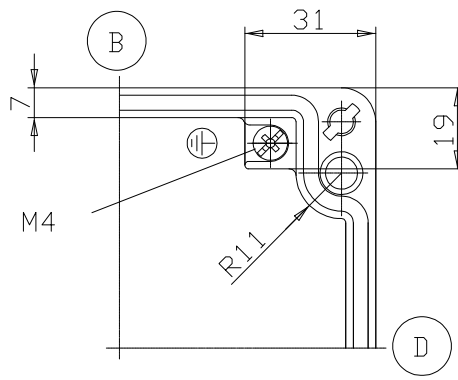
IP67 auf Anfrage

Approbationen

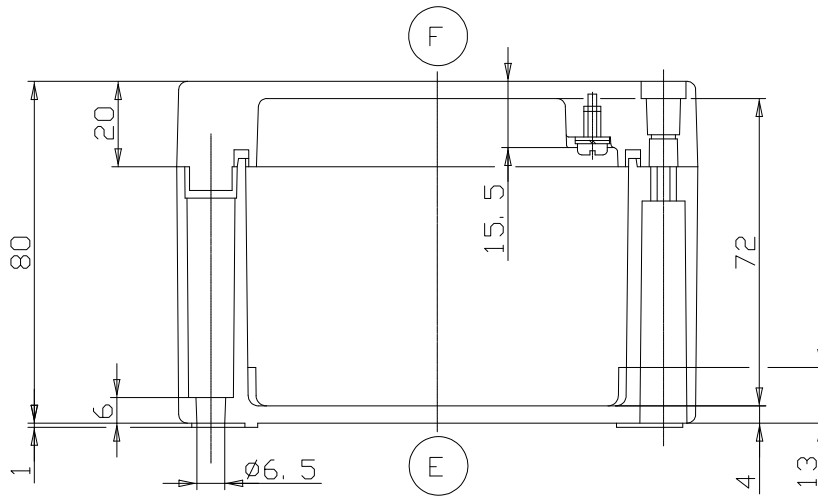
Germanischer Lloyd

UL





DECKEL



UNTERTEIL

