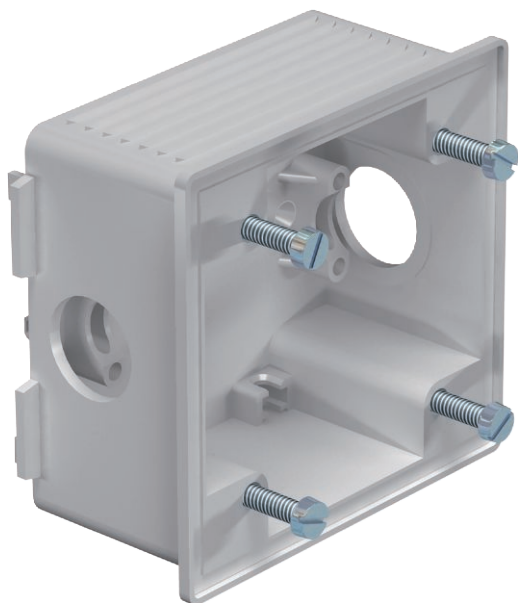


# Technisches Datenblatt

## WDK CEE-Gerätedose

Art.-Nr. 6024009



Gerätedose zur Montage von CEE-Steckdosen in WDK-Kanälen ab der Kanalbreite 150 mm. Die Gerätedose kann auch als Unterputz-Einbaudose für CEE-Geräte verwendet werden. Gerade Ausführung, 16 und 32 A, mit Lochabstand 60 x 60 mm  
Lieferung komplett mit 1 Zugentlastungsschelle,  
1 Einsteckdichtung ED 16,  
1 Verschlussstopfen VS 16 sowie 4 Zylinderschrauben M5 x 18 zur Befestigung der Steckdose.

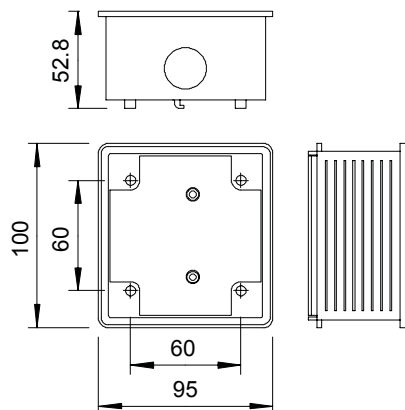


**PA/** Polyamid, glasfaserverstärkt  
**GF**

### Stammdaten

Art.-Nr.	6024009
Typ	2392
Bezeichnung 1	Gerätedose
Bezeichnung 2	für CEE Einbau
Farbe	lichtgrau
RAL-Nummer	7035
Werkstoff	Polyamid, glasfaserverstärkt
Werkstoff Kürzel	PA/GF
Kleinste VK-Einheit (VG)	5 Stück
Gewicht	10,50 kg/100 St.

### Technische Daten



Anzahl der Einheiten	1
Ausführung	offen
Geeignet für	Leitungsführungskanal
Geräteart	CEE
Mit Anschlussraum	<input type="checkbox"/>
Zugentlastungsmöglichkeit	<input type="checkbox"/>