

Leiterplattensteckverbinder - PC 4/ 4-ST-7,62 - 1804920

Bitte beachten Sie, dass die hier angegebenen Daten dem Online-Katalog entnommen sind. Die vollständigen Informationen und Daten entnehmen Sie bitte der Anwenderdokumentation. Es gelten die Allgemeinen Nutzungsbedingungen für Internet-Downloads.
(<http://phoenixcontact.de/download>)

Leiterplattenstecker, Nennstrom: 20 A, Bemessungsspannung (III/2): 630 V, Nennquerschnitt: 4 mm², Polzahl: 4, Rastermaß: 7,62 mm, Anschlussart: Schraubanschluss mit Zughülse, Farbe: grün, Kontaktoberfläche: Zinn




Abbildung zeigt eine 5-polige Variante des Artikels

Ihre Vorteile

- ✓ Bekanntes Anschlussprinzip erlaubt weltweiten Einsatz
- ✓ Geringe Erwärmung durch höchste Kontaktkraft
- ✓ Erlaubt den Anschluss von zwei Leitern
- ✓ Integrierte Stahlüberfeder für zusätzliche Sicherheit bei Temperatur- und Leistungsschwankungen



Kaufmännische Daten

Verpackungseinheit	50 STK
Mindestbestellmenge	50 STK
GTIN	 4 017918 046361
GTIN	4017918046361
Gewicht pro Stück (exklusive Verpackung)	16,451 g
Zolltarifnummer	85366990
Herkunftsland	Deutschland
Verkaufsschlüssel	AABBCA

Technische Daten

Artikeleigenschaften

Kurzbezeichnung	Leiterplattensteckverbinder
Stecksystem	POWER COMBICON 4
Kontaktart	Buchse (female)
Artikelfamilie	PC 4/...-ST
Rastermaß	7,62 mm
Polzahl	4

Leiterplattensteckverbinder - PC 4/ 4-ST-7,62 - 1804920

Technische Daten

Artikeleigenschaften

Anschlussart	Schraubanschluss mit Zughülse
Antriebsform Schraubenkopf	Längsschlitz (L)
Schraubengewinde	M3
Verriegelung	ohne
Anzahl der Etagen	1
Anzahl der Anschlüsse	4
Anzahl der Potenziale	4

Elektrische Kenndaten

Nennstrom	20 A
Nennspannung	630 V
Bemessungsspannung	400 V
Bemessungsspannung (III/2)	630 V
Bemessungsspannung (II/2)	1000 V
Bemessungsstoßspannung (III/3)	6 kV
Bemessungsstoßspannung (III/2)	6 kV
Bemessungsstoßspannung (II/2)	6 kV

Anschlussvermögen

Anschlussart	Schraubanschluss mit Zughülse
steckbar	ja
Leiterquerschnitt starr	0,2 mm ² ... 4 mm ²
Leiterquerschnitt flexibel	0,2 mm ² ... 4 mm ²
Leiterquerschnitt AWG / kcmil	24 ... 10
Leiterquerschnitt flexibel m. Aderendhülse ohne Kunststoffhülse	0,25 mm ² ... 4 mm ²
Leiterquerschnitt flexibel m. Aderendhülse m. Kunststoffhülse	0,25 mm ² ... 4 mm ²
2 Leiter gleichen Querschnitts starr	0,2 mm ² ... 2,5 mm ²
2 Leiter gleichen Querschnitts flexibel	0,2 mm ² ... 1,5 mm ²
2 Leiter gleichen Querschnitts flexibel m. Aderendhülse ohne Kunststoffhülse	0,25 mm ² ... 1,5 mm ²
2 Leiter gleichen Querschnitts flexibel m. TWIN-Aderendhülse mit Kunststoffhülse	0,5 mm ² ... 2,5 mm ²
Abisolierlänge	7 mm
Anzugsdrehmoment	0,5 Nm ... 0,6 Nm

Materialangaben - Kontakt

Hinweis	WEEE/RoHS konform, whisker-frei nach IEC 60068-2-82/JEDEC JESD 201
Material Kontakt	Cu-Legierung
Oberflächenbeschaffenheit	schmelztauchverzinkt
Metalloberfläche Klemmstelle (Deckschicht)	Zinn (4 - 8 µm Sn)
Metalloberfläche Kontaktbereich (Deckschicht)	Zinn (4 - 8 µm Sn)

Materialangaben - Gehäuse

Leiterplattensteckverbinder - PC 4/ 4-ST-7,62 - 1804920

Technische Daten

Materialangaben - Gehäuse

Farbe Gehäuse	grün (6021)
Isolierstoff	PA
Isolierstoffgruppe	I
CTI nach IEC 60112	600
Brennbarkeitsklasse nach UL 94	V0
Glühdraht-Entflammbarkeitszahl GWFI nach EN 60695-2-12	850
Glühdraht-Entzündungstemperatur GWIT nach EN 60695-2-13	775
Temperatur der Kugeldruckprüfung nach EN 60695-10-2	125 °C

Maßangaben zum Produkt

Länge [l]	30,7 mm
Breite [w]	30,46 mm
Höhe [h]	18,1 mm
Rastermaß	7,62 mm
Bauhöhe (Höhe ohne Lötpin)	18,1 mm

Verpackungsangaben

Verpackungsart	verpackt im Karton
Verpackungseinheit	50
Benennung Verpackungseinheiten	Stück

Umgebungsbedingungen

Umgebungstemperatur (Lagerung/Transport)	-40 °C ... 70 °C
Umgebungstemperatur (Montage)	-5 °C ... 100 °C
Umgebungstemperatur (Betrieb)	-40 °C ... 100 °C (in Abhängigkeit der Derating-Kurve)

Anschluss und Verbindungsmethode

Prüfung auf Leiterbeschädigung und -lockerung	DIN EN 60999-1 (VDE 0609-1):2000-12
	Prüfung bestanden

Zugprüfung

Zugprüfung	DIN EN 60999-1 (VDE 0609-1):2000-12
	Prüfung bestanden
Leiterquerschnitt / Leiterart / Zugkraft	0,2 mm ² / starr / > 10 N
	0,2 mm ² / flexibel / > 10 N
	4 mm ² / starr / > 60 N
	4 mm ² / flexibel / > 60 N

Mechanische Prüfungen nach Norm

Prüfspezifikation	DIN EN 61984 (VDE 0627)
Sichtprüfung	DIN EN 60512-1-1:2003-01
Maßprüfung	DIN EN 60512-1-2:2003-01
Beständigkeit von Aufschriften	DIN EN 60068-2-70:1996-07
Steck- und Ziehkraft	DIN EN 60512-13-2:2006-11

Leiterplattensteckverbinder - PC 4/ 4-ST-7,62 - 1804920

Technische Daten

Mechanische Prüfungen nach Norm

Anzahl der Zyklen	50
Steckkraft je Pol ca.	8 N
Ziehkraft je Pol ca.	5 N
Polarisation und Kodierung	DIN EN 60512-13-5:2006-11
Kontakthalterung im Einsatz	DIN EN 60512-15-1:2009-03
Prüfkraft je Pol	42 N

Luft- und Kriechstrecken

Luft und Kriechstrecken	DIN EN 60664-1 (VDE 0110-1):2008-01
Prüfspezifikation	DIN EN 60664-1 (VDE 0110-1):2008-01
Mindestwert der Luftstrecke - inhomogenes Feld (III/3)	5,5 mm
Mindestwert der Luftstrecke - inhomogenes Feld (III/2)	5,5 mm
Mindestwert der Luftstrecke - inhomogenes Feld (II/2)	5,5 mm
Mindestwert der Kriechstrecke (III/3)	5 mm
Mindestwert der Kriechstrecke (III/2)	3,2 mm
Mindestwert der Kriechstrecke (II/2)	5 mm

Strombelastbarkeits- / Derating-Kurven

Prüfspezifikation	DIN EN 61984 (VDE 0627)
-------------------	-------------------------

Mechanische Prüfungen (A)

Prüfspezifikation	DIN EN 61984 (VDE 0627)
Steckkraft je Pol ca.	8 N
Ziehkraft je Pol ca.	5 N
Unverwechselbarkeit beim Stecken Anforderung >20 N	Prüfung bestanden
Kontakthalterung im Einsatz Anforderung >20 N	Prüfung bestanden

Lebensdauerprüfungen (B)

Prüfspezifikation	DIN EN 60512-9-1 (VDE 0687-512-9-1):2010-12
Durchgangswiderstand R ₁	0,5 mΩ
Steckzyklen	50
Durchgangswiderstand R ₂	0,6 mΩ
Stehstoßspannung auf Meereshöhe	7,3 kV
Stehwechselspannung	3,31 kV
Isolationswiderstand benachbarte Pole	12 TΩ

Thermische Prüfungen (C)

Prüfspezifikation	DIN EN 60512-5-1:2003-01
Polzahl	12
Leiterquerschnitt	4 mm ²
Prüfstrom	20 A
Obere Grenztemperatur Anforderung <100 °C	Prüfung bestanden

Klimatische Prüfungen (D)

Leiterplattensteckverbinder - PC 4/ 4-ST-7,62 - 1804920

Technische Daten

Klimatische Prüfungen (D)

Prüfspezifikation	DIN EN ISO 6988:1997-03
Kältebeanspruchung	-40 °C/2 h
Wärmebeanspruchung	100 °C/168 h
Korrosionsbeanspruchung	0,2 dm ³ SO ₂ auf 300 dm ³ /40 °C/1 Zyklus
Stehstoßspannung auf Meereshöhe	7,3 kV
Stehwechselspannung	3,31 kV

Umwelt- und Lebensdauerprüfungen (E)

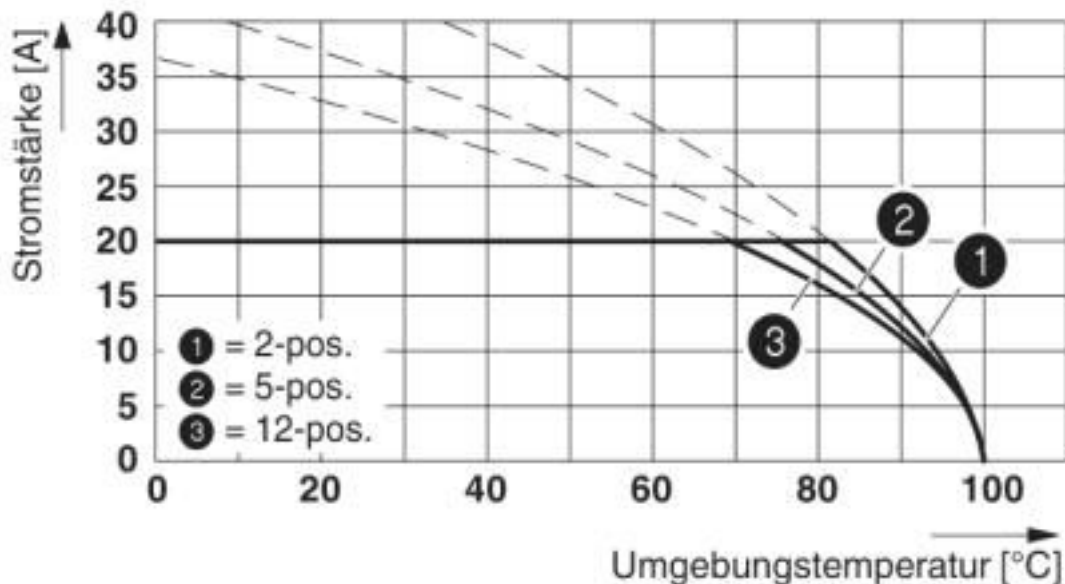
Prüfspezifikation	DIN EN 61984 (VDE 0627):2009-11
Ergebnis Schutzgrad IP-Code	Handrücksicherheit mit IP10 Zugangssonde

Environmental Product Compliance

REACH SVHC	Lead 7439-92-1
China RoHS	Zeitraum für bestimmungsgemäße Verwendung (EFUP): 50 Jahre
	Informationen über gefährliche Substanzen finden Sie in der Herstellererklärung unter dem Reiter "Downloads"

Zeichnungen

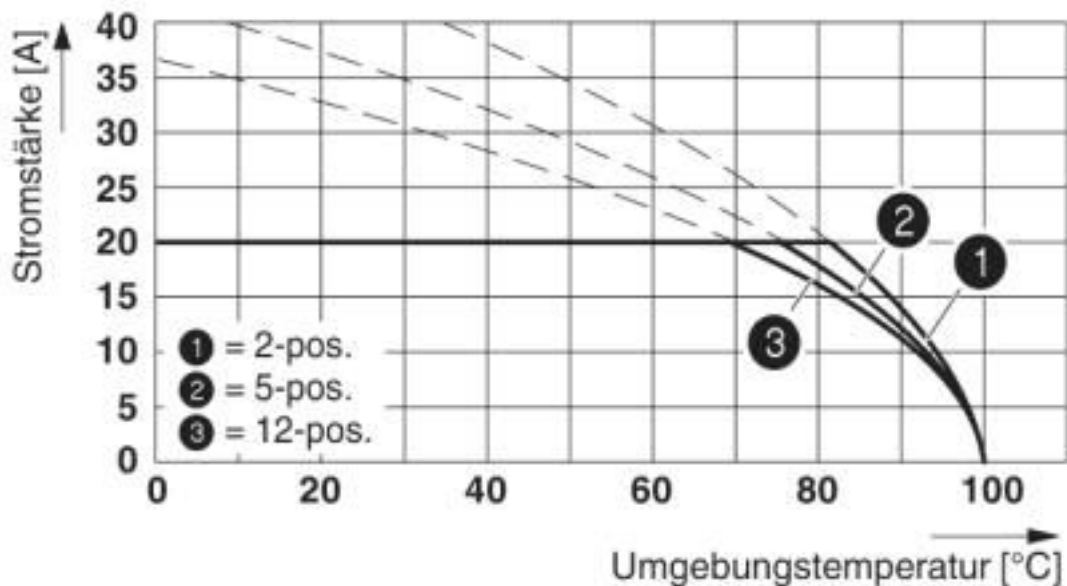
Diagramm



Derating-Kurve für: PC 4/...-ST-7,62 mit PC 4/...-G-7,62

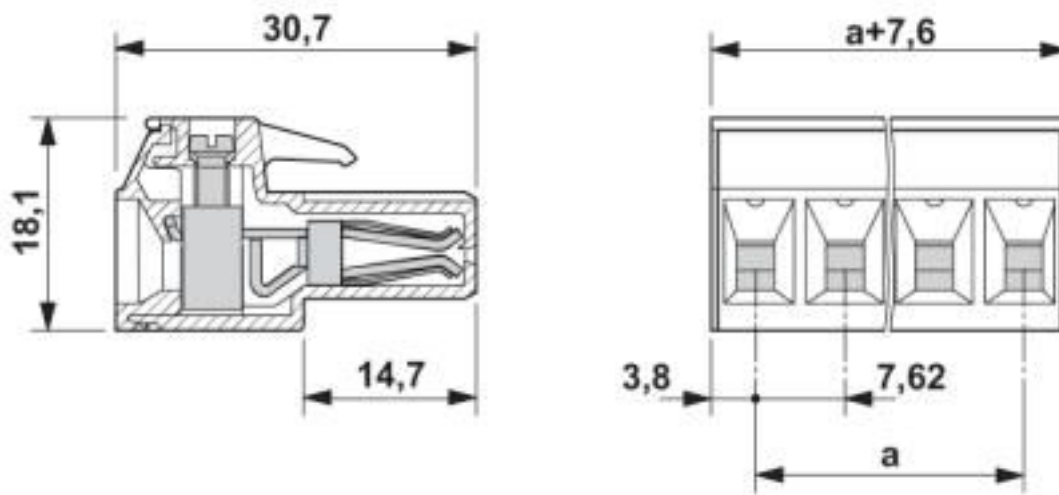
Leiterplattensteckverbinder - PC 4/ 4-ST-7,62 - 1804920

Diagramm



Derating-Kurve für: PC 4/...-ST-7,62 mit PCV 4/...-G-7,62

Maßzeichnung



Klassifikationen

eCl@ss

eCl@ss 10.0.1	27440309
eCl@ss 4.0	27260700
eCl@ss 4.1	27260700
eCl@ss 5.0	27260700
eCl@ss 5.1	27260700
eCl@ss 6.0	27260700

Leiterplattensteckverbinder - PC 4/ 4-ST-7,62 - 1804920

Klassifikationen

eCl@ss

eCl@ss 7.0	27440309
eCl@ss 8.0	27440309
eCl@ss 9.0	27440309

ETIM

ETIM 3.0	EC001121
ETIM 4.0	EC002638
ETIM 5.0	EC002638
ETIM 6.0	EC002638
ETIM 7.0	EC002638

UNSPSC

UNSPSC 6.01	30211810
UNSPSC 7.0901	39121409
UNSPSC 11	39121409
UNSPSC 12.01	39121409
UNSPSC 13.2	39121409
UNSPSC 18.0	39121409
UNSPSC 19.0	39121409
UNSPSC 20.0	39121409
UNSPSC 21.0	39121409

Approbationen


Approbationen

Approbationen

CSA / RS / BV / EAC / cULus Recognized

Ex Approbationen

Approbationsdetails

CSA		http://www.csagroup.org/services-industries/product-listing/	13631
	B	C	
Nennspannung UN	300 V	300 V	
Nennstrom IN	20 A	20 A	
mm ² /AWG/kcmil	28-10	28-10	

Leiterplattensteckverbinder - PC 4/ 4-ST-7,62 - 1804920

Approbationen

RS		http://www.rs-head.spb.ru/en/index.php	17.00014.272
----	---	---	--------------

BV		http://www.veristar.com/portal/veristarinfo/generalinfo/approved/approvedProducts/equipmentAndMaterials	35433/B0 BV
----	---	---	-------------

EAC			B.01687
-----	---	--	---------

cULus Recognized		http://database.ul.com/cgi-bin/XYV/template/LISEXT/1FRAME/index.htm	E60425-19920722
------------------	---	---	-----------------

	B	C	D
Nennspannung UN	300 V	300 V	600 V
Nennstrom IN	30 A	30 A	5 A
mm ² /AWG/kcmil	30-10	30-10	30-10