



### Hauptmerkmale

Produktserie	Preventa Sicherheitstechnik
Produkt oder Komponententyp	Preventa Sicherheitsrelais / Sicherheitsschaltgerät
Bezeichnung des Sicherheitsrelais	XPSUAB
Sicherheitsrelaisanwendung	Für elektrische Überwachung der Zweihand-Bedienstationen Für Anwendungen mit Sicherheits-Wechslerkontakt Für Überwachung von Not-Halt, Schutztür und Lichtvorhang Überwachung antivalenter Kontakte
Funktion des Relais	Überwachung Not-Halt in 1 kanaliger Verdrahtung Schutztürüberwachung mit 1 kanaliger Verdrahtung Überwachung 1 PNP-Sensor Überwachung Zweihand-Steuerpult Typ IIIA Überwachung Magnetschalter Überwachung Lichtvorhang RFID-Sicherheitsschalter Überwachung einer berührungslos wirkenden Schutzeinrichtung (BWS/ESPE) Näherungsschalterüberwachung
Sicherheitsniveau	Bis zu PL c/Kategorie 1 entspricht ISO 13849-1 Bis zu SILCL1 entspricht IEC 62061 Bis zu SIL1 entspricht IEC 61508
Daten bezüglich Sicherheit und Zuverlässigkeit	MTTFd $\geq$ 30 years entspricht ISO 13849-1 Dcavg < 60 % entspricht ISO 13849-1 PFHd = 1177E-09 1/h entspricht ISO 13849-1 HFT = 0 entspricht IEC 62061 PFHd = 1177E-09 1/h entspricht IEC 62061 SFF > 60% entspricht IEC 62061 HFT = 0 entspricht IEC 61508-1 PFHd = 1177E-09 1/h entspricht IEC 61508-1 SFF > 60% entspricht IEC 61508-1 Typ = B entspricht IEC 61508-1
Stromkreis Typ	Öffnerpaar PNP-Paar Antivalentes Paar OSSD-Paar
Anschlüsse - Klemmen	Abnehmbare Federzugklemmenleiste, 0,2-2,5 mm <sup>2</sup> starr oder flexibel

Abnehmbare Federzugklemmenleiste, 0,25-2,5 mm<sup>2</sup> flexibel mit Aderendhülse Einzelader  
 Abnehmbare Federzugklemmenleiste, 0,2-1,5 mm<sup>2</sup> starr oder flexibel Doppelader  
 Abnehmbare Federzugklemmenleiste, 2x 0,25-1 mm<sup>2</sup> flexibel mit Aderendhülse ohne Aderendhülse, mit Isolierkragen  
 Abnehmbare Federzugklemmenleiste, 2x 0,5-1,5 mm<sup>2</sup> flexibel mit Aderendhülse mit Aderendhülse, mit Isolierkragen

Nennhilfsspannung [UH,nom]	24 V AC -15 - +10 % 24 V DC -20 - +20 %
----------------------------	--

## Zusatzmerkmale

Synchronisationszeit zwischen Eingängen	0,5 s 2,2 s
Art des Wiederanlaufs / Startfunktion	Automatisch/manuell/überwacht
Leistungsaufnahme in W	1,5 W 24 V DC
Leistungsaufnahme in VA	3,5 VA 24 V AC 50/60 Hz
Eingangsschutztyp	Intern, elektronisch
Sicherheitsausgänge	1 W
Sicherheitseingänge	1
Maximaler Drahtwiderstand	500 Ohm
Eingangs-Kompatibilität	Öffnerkreis entspricht ISO 14119 Positionsschalter entspricht ISO 14119 Mechanischer Kontakt entspricht ISO 14119 Öffnerkreis entspricht ISO 13850 Antivaltenes Paar entspricht ISO 14119 OSSD-Paar entspricht IEC 61496-1-2 Zweihand-Steuerung entspricht EN 574/ISO 13851-III A 3-polige PNP-Näherungsschalter
Nennbetriebsstrom Ie	5 A AC-1 3 A AC-15 5 A DC-1 3 A DC-13 3 A AC-1 1 A AC-15 2 A DC-1 1 A DC-13
Steuerausgänge	2 gepulster Ausgang
Eingangs-/Ausgangstyp	Gepulster Halbleiterausgang für Diagnose Z1, 20 mA
Konventioneller thermischer Strom in freier Luft (Ith)	3 A
Zugehörige Absicherung	6 A gG für Relaisausgang entspricht IEC 60947-1
Minimaler Ausgangsstrom	10 mA für Relaisausgang
Minimale Ausgangsspannung	15 V für Relaisausgang
Maximale Reaktionszeit bei geöffnetem Eingang	20 ms
Nennisolationsspannung Ui	250 V (Verschmutzungsgrad 2) entspricht EN/IEC 60947-1
Bemessungsstoßspannungsfestigkeit [Uimp]	4 kV Überspannungskategorie II entspricht EN/IEC 60947-1
Lokale Signalisierung	LED (grün)Versorgungsspannung EIN: LED (rot)Fehler: LED (gelb)Start: LED (gelb)Sicherheitsstatus: LED (gelb)Sicherheitseingang S12: LED (gelb)Sicherheitseingang S13:
Montagehalterung	35 mm symmetrische DIN-Schiene
Tiefe	120 mm
Umgebungstemperatur bei Betrieb	-25...55 °C
Höhe	100 mm
Breite	22,5 mm
Produktgewicht	0,200 kg

## Montage

Normen	IEC 60947-5-1 IEC 61508-1 Norm der funktionalen Sicherheit IEC 61508-2 Norm der funktionalen Sicherheit IEC 61508-3 Norm der funktionalen Sicherheit IEC 61508-4 Norm der funktionalen Sicherheit IEC 61508-5 Norm der funktionalen Sicherheit IEC 61508-6 Norm der funktionalen Sicherheit IEC 61508-7 Norm der funktionalen Sicherheit ISO 13849-1 Norm der funktionalen Sicherheit IEC 62061 Norm der funktionalen Sicherheit
Produktzertifizierungen	TÜV CULus
Schutzart (IP)	IP20 entspricht EN/IEC 60529 (Klemmen) IP40 entspricht EN/IEC 60529 (Gehäuse) IP54 entspricht EN/IEC 60529 (Installationsbereich)
Relative Feuchtigkeit	5...95 % nicht kondensierend

## Packing Units

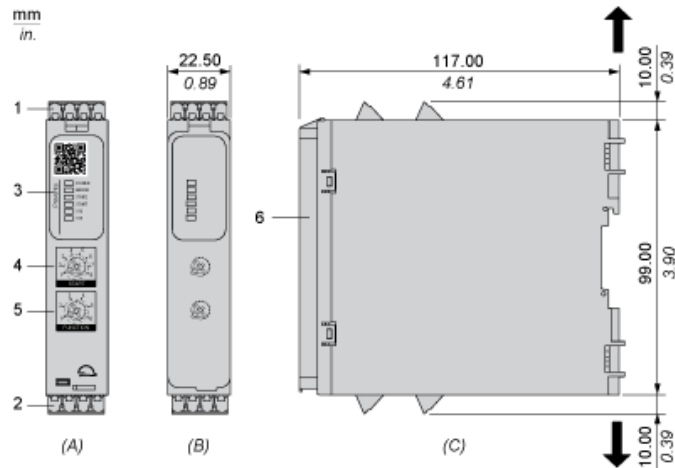
Verpackungstyp VPE1	PCE
Anzahl der Geräte pro Packung	1
Verpackungsgewicht (Lbs)	258 g
Höhe VPE1	6,8 cm
Breite VPE1	14 cm
Länge VPE1	15,5 cm
Verpackungstyp VPE2	BB1
Inhaltsmenge VPE2	1
Gewicht VPE2	315 g
Höhe VPE2	6,4 cm
Breite VPE2	13,3 cm
Länge VPE2	15,3 cm
Verpackungstyp VPE3	S03
Inhaltsmenge VPE3	16
Gewicht VPE3	4,963 kg
Höhe VPE3	30 cm
Breite VPE3	30 cm
Länge VPE3	40 cm

## Offer Sustainability

Angebotsstatus nachhaltiges Produkt	Green Premium Produkt
REACH-Verordnung	<a href="#">REACH-Deklaration</a>
EU-RoHS-Richtlinie	Übererfüllung der Konformität (außerhalb EU RoHS-Scope) <a href="#">EU-RoHS-Deklaration</a>
Quecksilberfrei	Ja
Informationen zu RoHS-Ausnahmen	<a href="#">Ja</a>
RoHS-Richtlinie für China	<a href="#">RoHS-Erklärung für China</a>
Umweltproduktdeklaration	<a href="#">Produktumweltprofil</a>
Circular Economy-Eignung	<a href="#">Entsorgungsinformationen</a>
WEEE	Das Produkt muss entsprechend bestimmter Hinweise auf Märkten der Europäischen Union entsorgt werden und darf nicht in Haushaltsabfälle gelangen.
PVC-frei	Ja

Abmessungen

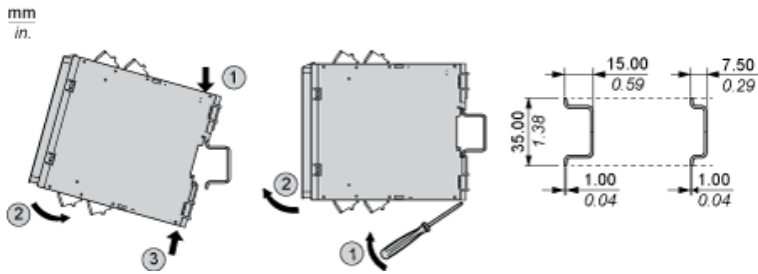
Vorderansicht und Seitenansicht



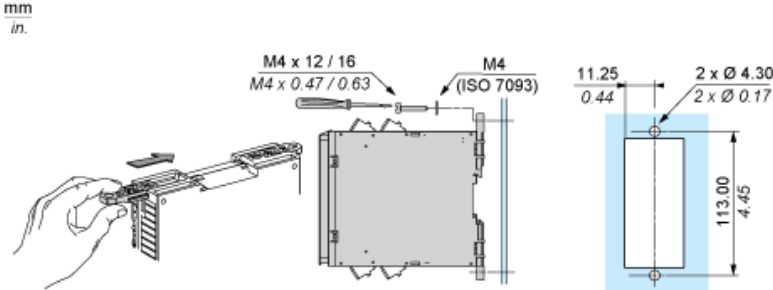
- (A) : Produktabbildung
- (B) : Federzugklemme
- (C) : Seitenansicht
- (1) : Abnehmbare Klemmenleisten, oben
- (2) : Abnehmbare Klemmenleisten, unten
- (3) : LEDs
- (4) : Startfunktion-Selektor
- (5) : Funktionselektor
- (6) : Versiegelbare transparente Abdeckung

mm in.	12.0 0.47					
mm <sup>2</sup>	0,2...2,5	0,25...2,5	0,2...1,5	0,25...1	0,5...1,5	
AWG	24...12	24...12	24...16	24...18	20...16	

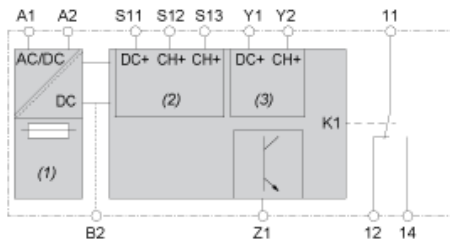
Montage auf DIN-Schiene



Schraubmontage



Verdrahtungsplan



- (1) : A1-A2 (Spannungsversorgung)
- (2) : S11-S12-S13 (1-kanaliger Sicherheitseingang)
- (3) : Y1-Y2 (Start)
- 11-12-14 Ausgang
- B2 : Gemeinsame Erdungsklemme
- Z1 : Impulsausgang für Diagnose, nicht sicherheitsbezogen