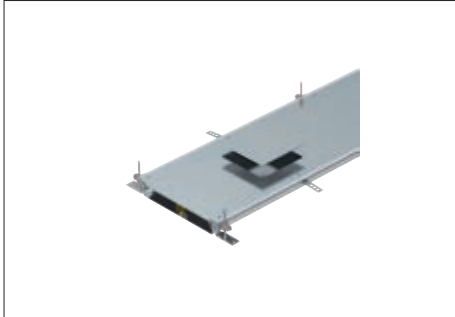
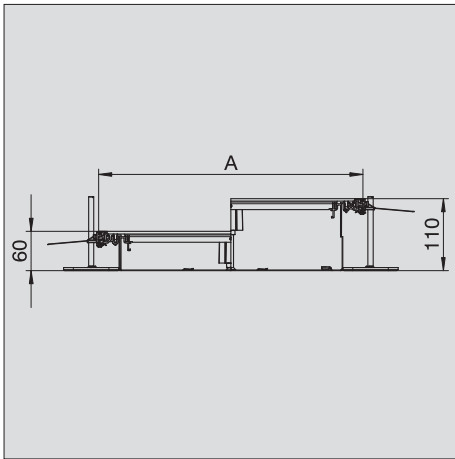


Kanaleinheit für GES4, Höhe 60-110 mm



Montagefertige Kanaleinheit mit 3 oder 6 Geräteeinbaudeckeln zur Leitungsführung und zum Einbau von Einbaueinheiten der Nenngröße 4, bestehend aus Kanalunterteil (Bodenwanne mit Seiten- und Bodenbelaganlegeprofilen) und Kanaldeckel mit blind verschlossener Montageöffnung. Bodenwanne mit Haltetaschen für die selbstkontaktierende Montage von Trennstegen. Im Lieferumfang enthalten sind 6 höhenverstellbare Befestigungswinkel, 6 Estrichanker und Deckelstoßdichtungen (3 St. bei Kanalnennbreite 300) oder nivellierbare Deckelstoßunterstützungen: 3 St. bei Kanalnennbreite 400 und 6 St. bei Kanalnennbreiten 500 und 600. Kanaldeckel bei der Lieferung verschraubt.

Mit drei (bei Kanalnennbreiten 300 und 400, L = 800 mm) oder sechs Geräteeinbaudeckel (bei Kanalnennbreiten 500 und 600, L = 400 mm) mit je einer Einbauöffnung für eine quadratische Einbaueinheit der Nenngröße 4.



Typ	Breite mm	Länge mm	Kanal- höhe mm	Abdeck- ungen St.	Verp. m	Gewicht kg/100 m	Art.-Nr.
OKA-W3006050D4	300	2400	60-110	3	2,4	1377,100	7424 60 0
OKA-W4006050D4	400	2400	60-110	3	2,4	1785,400	7424 60 2

St Stahl **FS** bandverzinkt