

EFK FL40 SKN (792 190)

- Erdungs- und KurzschlieÙvorrchtungen können über den EuK-Konfigurator online zusammengestellt werden



Abbildung unverbindlich

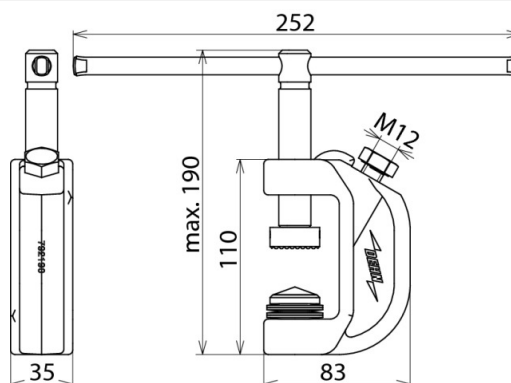


Abbildung unverbindlich

| Typ | EFK FL40 SKN |
|--|---------------------------------|
| Art.-Nr. | 792 190 |
| Klemmbereich | bis 40 mm |
| Verdrehungsschutz | PK1 |
| Für Seilquerschnitt Cu | 16 ... 95 mm ² |
| Max. Kurzschlussstrom I _k 0,5 s | 26,5 kA |
| Max. Kurzschlussstrom I _k 1 s | 18,7 kA |
| Norm | DIN VDE 0683-100 (EN/IEC 61230) |
| Temperaturbereich | -25 °C ... +55 °C |
| Werkstoff Klemmkörper | GT/gal Zn |
| Werkstoff Spindel | Ms/gal Zn |
| Werkstoff Frästeller | St, gehärtet/verchromt |
| Werkstoff Feder | Federstahl |
| Gewicht | 1,22 kg |
| Zolltarifnummer (Komb. Nomenklatur EU) | 85389099 |
| GTIN (EAN) | 4013364068315 |
| VPE | 1 Stk. |

Änderungen in Form und Technik, bei Maßen, Gewichten und Werkstoffen behalten wir uns im Sinne des Fortschrittes der Technik vor. Die Abbildungen sind unverbindlich.

Der max. Kurzschlussstrom muss für Klemmen und Erdungs- und KurzschlieÙseile übereinstimmen!