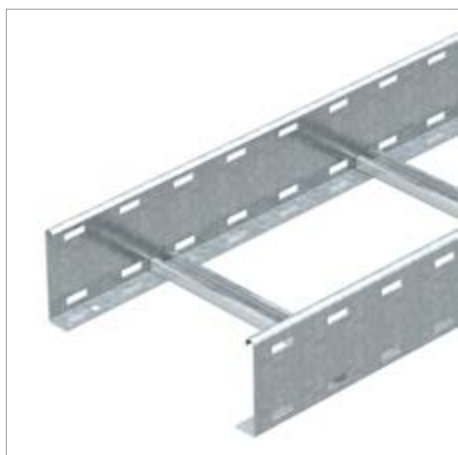
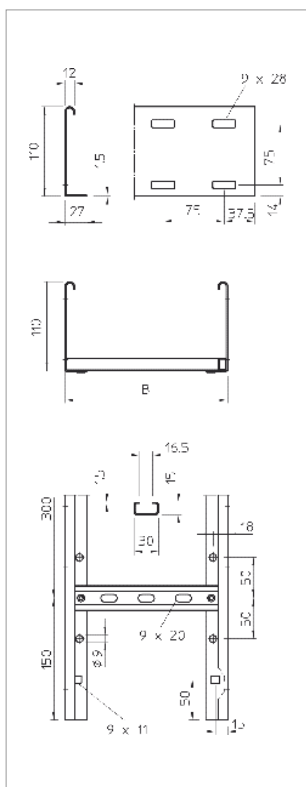


# Technisches Datenblatt Kabelleiter LG 110



Kabelleiter mit gelochtem Seitenholm in der Seitenhöhe 110 mm mit eingienieteten, nach oben offenen C-Profil-Sprossen.

Die Kabelleiter wird in zusammengeklappter Ausführung geliefert. Die passende Bügelschelle vom Typ 2056 finden Sie im Abgriff Steigeleiter-Systeme.



Typ	Breite mm	Holmstärke mm	Länge mm	Gewicht kg/100 m	Art-Nr.
LG 112 3000 FS	200	1.5	3000	382.000	6216404
LG 113 3000 FS	300	1.5	3000	406.000	6216407
LG 114 3000 FS	400	1.5	3000	430.300	6216410
LG 115 3000 FS	500	1.5	3000	454.300	6216413
LG 116 3000 FS	600	1.5	3000	478.700	6216416

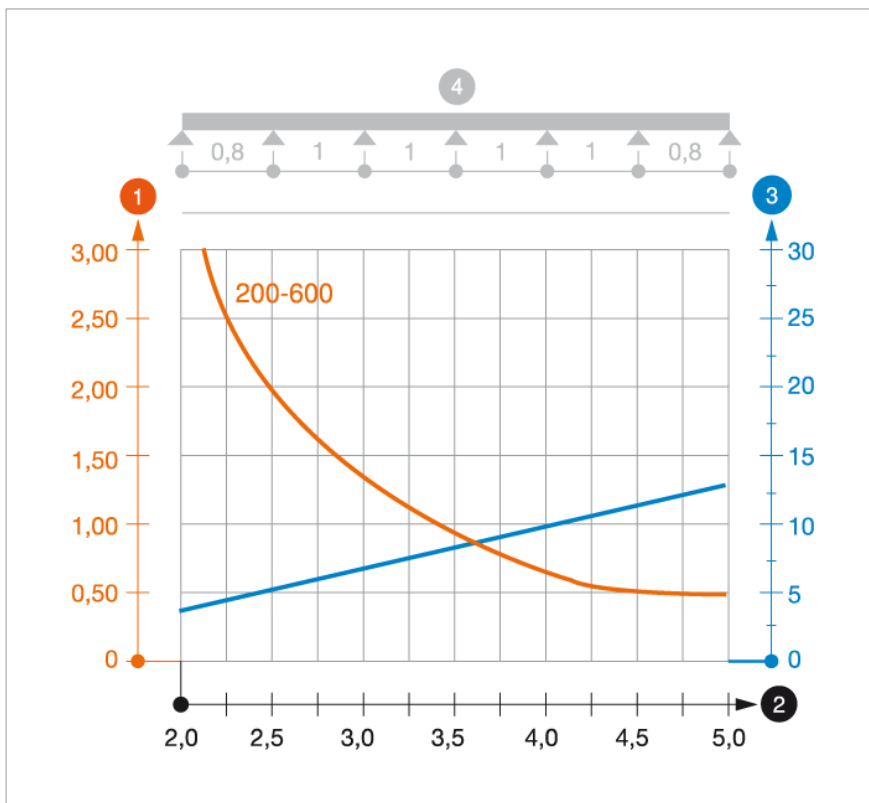
**St** Stahl

**FS** bandverzinkt

**K** €/m



## Belastungsdiagramm



- 1 Zulässige Kabelrinnen-/leiterbelastung in kN/m ohne Mannlast
- 2 Stützweite in m
- 3 Holmdurchbiegung in mm bei zulässig kN/m
- 4 Belastungsschema beim Prüfverfahren
- Belastungskurve mit Kabelrinne/-leiterbreite in mm
- Holmdurchbiegungskurve je nach Stützweite

## Legende



Kabelleiter, Seitenhöhe 110 mm



Communautés Européennes, EG Konformitätserklärung nach EG-Richtlinien



Magnetische Schirmdämpfung