



Ex Sicherheitssensoren Ex RC Si M30 1Ö/1S - 2m

Material-Nr.: 1179282 (Alte Material-Nr.: 23003201)

Merkmale/Optionen

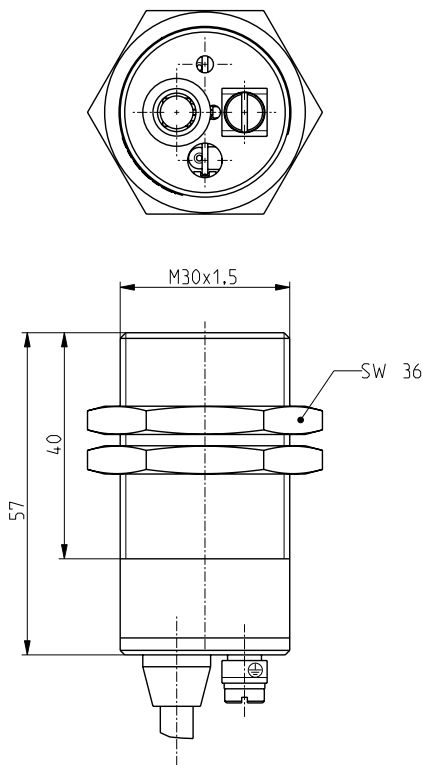
- Ex Zone 1 und 21
- Metallgehäuse
- Reedkontakte, codiert

Hinweise

- 2 Befestigungsmuttern sind im Lieferumfang enthalten
- Der Betätiger ist nicht im Lieferumfang der Schalter enthalten

- Frontseitige Betätigung
- Schaltabstand bis zu 8 mm
- Hinweis: Benötigte Zulassungen für Russland, China, Brasilien und Nordamerika bei Bestellung bitte mit angeben!

Maßzeichnung



Technische Daten

Vorschriften

EN ISO 13849-1;
EN 60947-5-3 / PDF-M*;
EN 1088; EN 954-1;
EN 60079-0, EN 60079-18

Gehäuse

Messing, vernickelt oder Edelstahl
1.4571

Schutzart

IP 67 nach IEC/EN 60529

Schaltsystem

Reedkontakte

Schaltelemente

1 Öffner/1 Schließer

Anschlussart

Anschlussleitung H05VV-F 5G,
5 x 0,5 mm²

Leitungslänge

2 m

Sicherheitstechnische

Kenndaten:

EN 954-1

Kategorie 4 *

EN ISO 13849-1

PL e *

B_{10d} (10 % Nennlast)

2 Millionen

T_M

max. 20 Jahre

MTTF_d

> 100 Jahre

I_e/U_e

max. 125 mA / 24 VDC

Sicherheitstechnische

Schaltspannung

max. 30 VDC

Spannungsfall bei I_e

2,5 V

Schaltfrequenz

5 Hz

Schaltabstand

s_{ao} 8 mm, s_{ar} 24 mm

Wiederholgenauigkeit

< 0,5 mm

Umgebungstemperatur

-20 °C ... +70 °C

Mech. Lebensdauer

> 10 Millionen Schaltspiele

Ex-Kennzeichnung

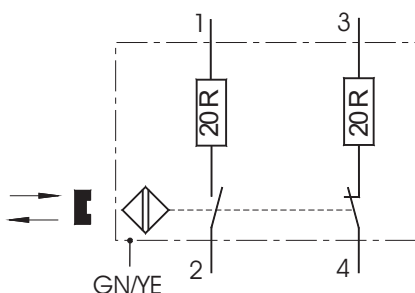
⊕ II 2G Ex mb IIC T6 Gb,
⊕ II 2D Ex mb IIIC T80°C Db IP67
IECEX Ex mb IIC T6 Gb,
Ex mb IIC T80°C Db IP67
PTB 05 ATEX 2024 X
IECEX PTB 07.0008 X

Zulassungen



* gilt nur in Verbindung mit einem Sicherheitsbaustein

Schaltbild



Irrtümer und technische Änderung vorbehalten.



Ex Sicherheitssensoren Ex RC Si M30 1Ö/1S - 2m

Material-Nr.: 1179282 (Alte Material-Nr.: 23003201)

Axialer Versatz

