





## Leuchtwahltaste,3 Stellungen,blau

Typ **M22-WLK3-B**  
 Art.-Nr. **216841**  
 Katalog Nr. **M22-WLK3-BQ**





### Lieferprogramm

Sortiment			RMQ-Titan (Bohrloch 22.5 mm)
Grundfunktion			Leuchtwahltasten
Einzelgerät/Komplettgerät			Einzelgerät
Beschreibung			drei Stellungen Rast-/Tastfunktion mit Codierteilen M22-XC-Y veränderbar
Funktion			tastend  links: 40° rechts: 40°
Funktion			tastend
Bauform			mit Knebelgriff
Farbe			
Schutzart			blau IP66
Frontring			Frontring Titan
Anbindung an SmartWire-DT			ja

### Approbationen

Product Standards	IEC/EN 60947-5; UL 508; CSA-C22.2 No. 14-05; CSA-C22.2 No. 94-91; CE marking
UL File No.	E29184
UL Category Control No.	NKCR
CSA File No.	012528
CSA Class No.	3211-03
North America Certification	UL listed, CSA certified
Degree of Protection	UL/CSA Type 3R, 4X, 12, 13

### Allgemeines

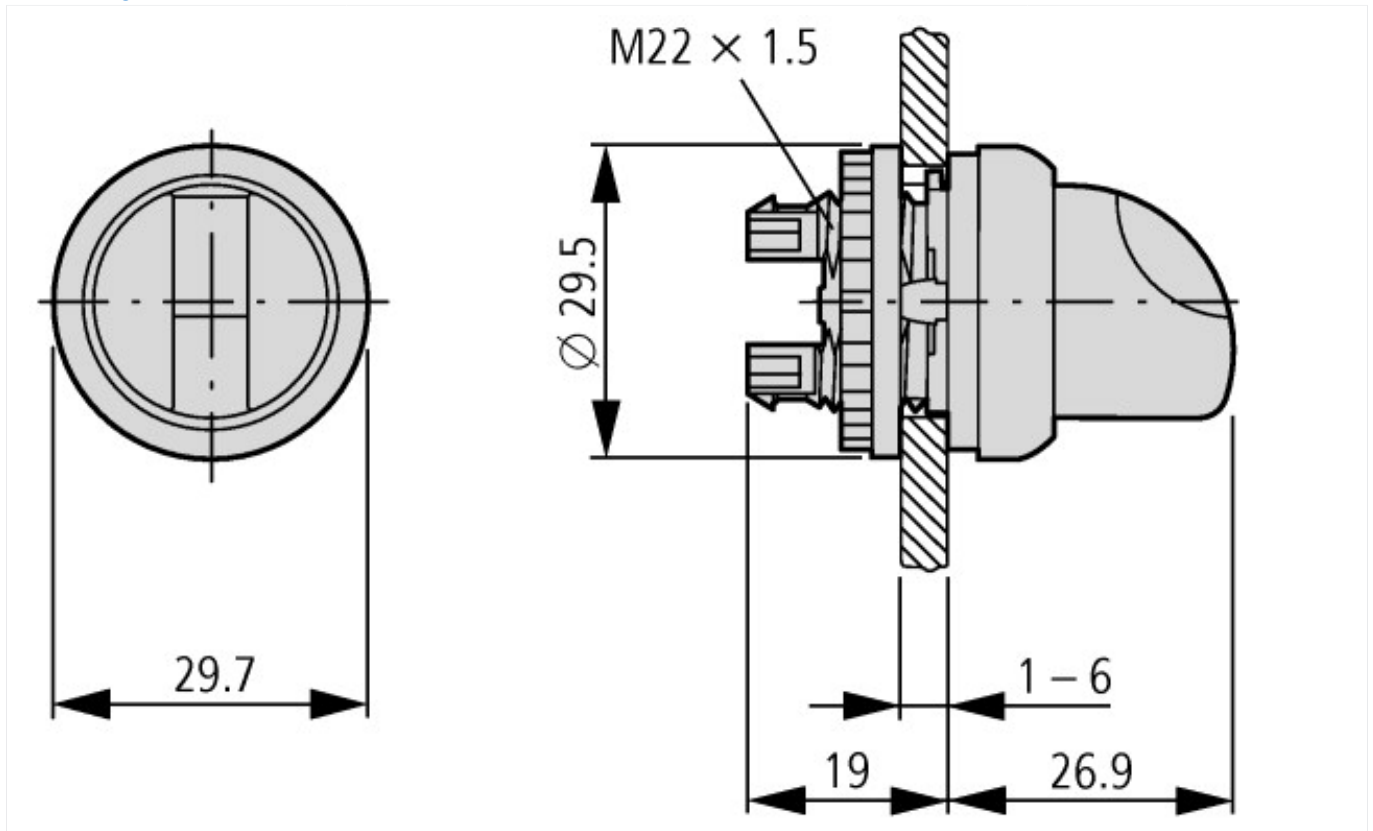
Normen und Bestimmungen			IEC/EN 60947 VDE 0660
Lebensdauer, mechanisch	Schaltspiele	x 10 <sup>6</sup>	> 0.1
Betätigungsfrequenz	Schaltspiele, h		 2000
Betätigungsdrehmoment		Nm	 0.3
Schutzart			IP66
Klimafestigkeit			Feuchte Wärme, konstant, nach IEC 60068-2-78 Feuchte Wärme, zyklisch, nach IEC 60068-2-30
Umgebungstemperatur		°C	
offen		°C	- 25 - + 70
Einbaulage			beliebig
Schockfestigkeit		g	30 Schockdauer 11 ms Halbsinus gemäß IEC 60068-2-27

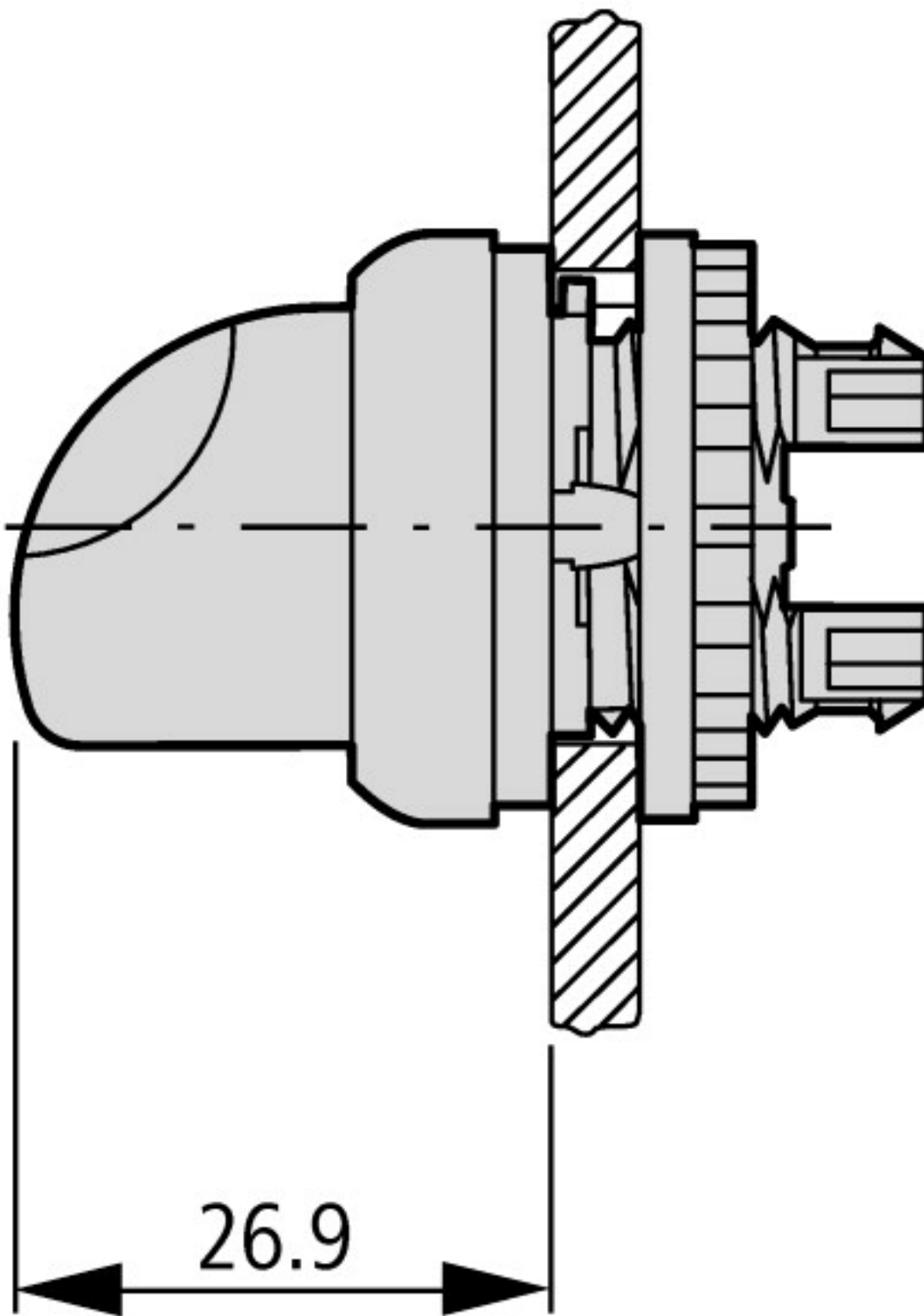
### Technische Daten nach ETIM 4.0

Anzahl der Schaltstellungen			3
Ausführung des Betätigungselements			Knebel
Beleuchtbar			ja
Farbe des Betätigungselements			schwarz

Farbe der Leuchtmelderkalotte			blau
Bauform der Linse			rund
Lochdurchmesser		mm	22.5
Breite der Öffnung		mm	0
Höhe der Öffnung		mm	0
Schaltfunktion verrastend			nein
Tastend			ja
Schutzart (IP), frontseitig			IP66
Mit Frontring			ja
Werkstoff des Frontrings			Kunststoff
Farbe Frontring			-

## Abmessungen





#### Weitere Produktinformationen (Verlinkungen)

IL04716002Z (AWA1160-1745) System RMQ-Titan

IL04716002Z (AWA1160-1745) System  
RMQ-Titan

[ftp://ftp.moeller.net/DOCUMENTATION/AWA\\_INSTRUCTIONS/IL04716002Z2011\\_03.pdf](ftp://ftp.moeller.net/DOCUMENTATION/AWA_INSTRUCTIONS/IL04716002Z2011_03.pdf)