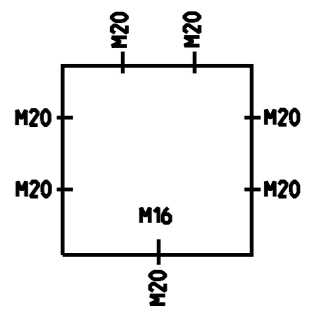
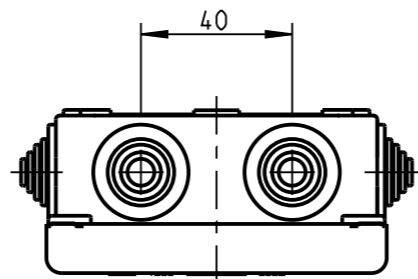
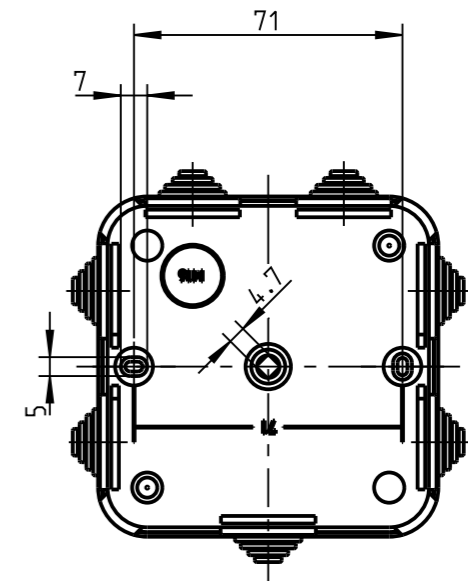
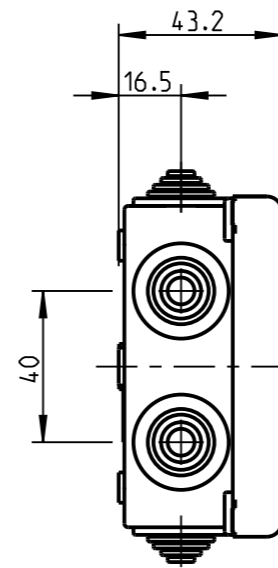
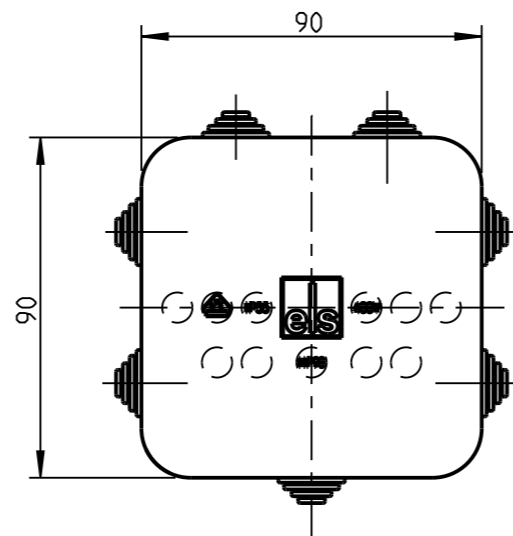
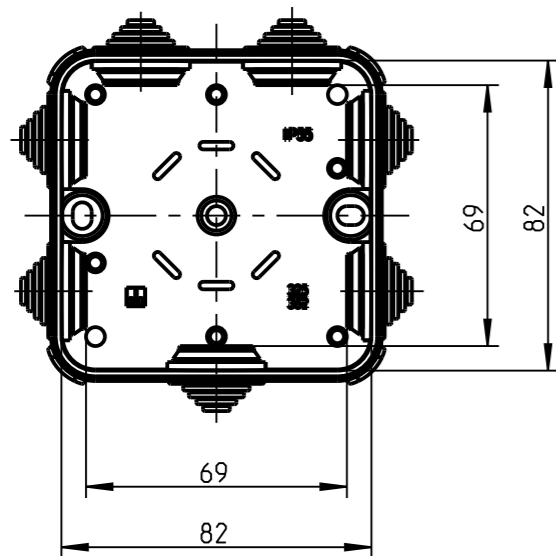


Innenansicht



Weitergabe sowie Vervielfaeltigung dieser Unterlage, Verwertung und Mitteilung ihres Inhalts nicht gestattet, soweit nicht ausdruuecklich zugestanden. Zuwiderhandlungen verpflichten zu Schadenersatz. Alle Rechte fuer den Fall der Patenterteilung oder Gebrauchsmuster-eintragung vorbehalten.

Schutzvermerk nach DIN 34 beachten!	(Verwendungsbereich)		(Zul. Abw.)	(Oberflaeche)	Masstab 1:2	(Volumen in cm ³)
					(Werkstoff, Halbzueug)	
		Datum	Name	(Benennung)		
		Bearb. 30.01.08	EHe	Massblatt		
		Gepr. 05.11.14	KGm	HP 90		
		Vers.				
		Status				
	spelsberg			(Zeichnungsnummer)		Blatt
				M-325-990-01		1
1	AM 154/14	05.11.14	KGm			Bl.
Zust.	Aenderung	Datum	Name	(Urspr.) j	(Ersatz fuer:) M-HP Zeichn.v.06.06.94 (ME10)	