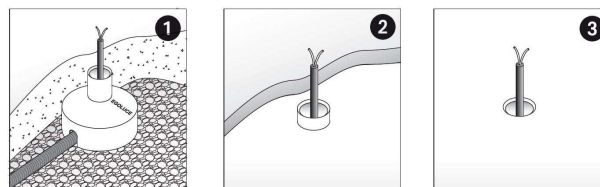
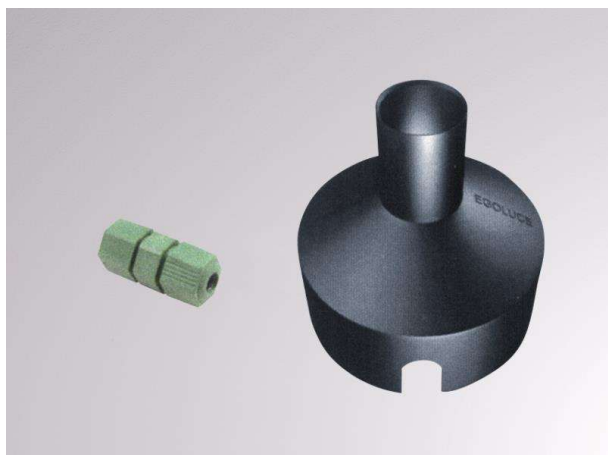


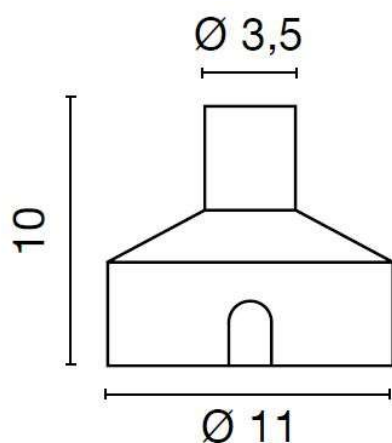
ZUBEHÖR

68-0220

Bodeneinbauhülse, Kunststoff, für ZEPPELIN, inkl. Verbinder IP67, Drainage erforderlich, exkl. Konverter



SKIZZE



TECHNISCHE DETAILS

Material	Kunststoff
Durchmesser [mm]	110
Einbautiefe [mm]	100
Nettogewicht [kg]	0,1

Die Werte sind Bemessungswerte. Leistung und Lichtstrom unterliegen initial einer Toleranz von +/- 10%. Toleranz der Farbtemperatur: +/- 150 K. Die Werte gelten wenn nicht anders angegeben für eine Umgebungstemperatur von 25°C.