

Bodenkanal

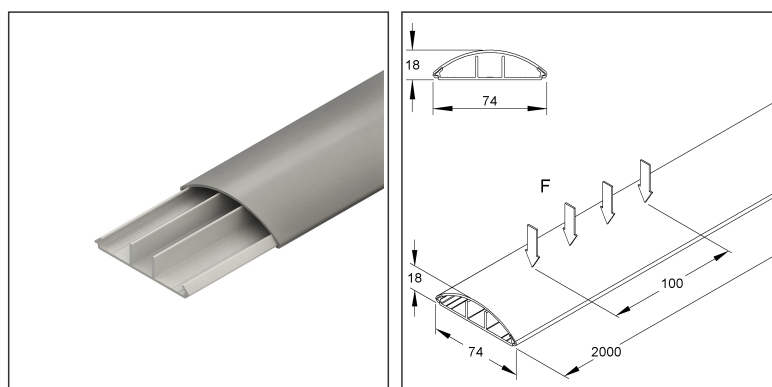
mit Deckel, mit zwei Trennwänden

BDK1875.1

EAN: 4011126060522

bevorzugte VPE:24 m

Mengeneinheit:m = M



Artikelbeschreibung

Bodenkanal, mit Deckel, 18x74x2000 mm, Kunststoff PVC-hart, RAL 7030, steingrau

Preiszusatzinfos

Rabattgruppe	K637
Mengeneinheit	m

Gewicht

Gewicht Mengeneinheit	440 g / m
Nettogewicht in kg pro 100	44 kg / 100m

Physische Artikeldimensionen

Höhe	18,00 mm
Breite	74,00 mm
Tiefe / Länge	2000 mm

Technisches Datenblatt

Wohnraumkanäle

BDK1875.1

Verpackungsstufen

2 Meter = 1 Stück		✓ kleinste VPE			
Länge	2000 mm	Breite	74,00 mm	Höhe	18,00 mm
Bruttogewicht	0,88 kg	Volumen	0,003 m ³		
Mindestmenge	2,00 m	Höchstmenge	2,00 m		
24 Meter = 1 K-Karton		✓ bevorzugte VPE			
Länge	2010 mm	Breite	125,00 mm	Höhe	140,00 mm
Bruttogewicht	11 kg	Volumen	0,035 m ³		
Mindestmenge	24,00 m	Höchstmenge	24,00 m		
864 Meter = 1 Gestell					
Höhe	1090 mm	Breite	1055 mm	Länge	2090 mm
Bruttogewicht	491 kg	Volumen	2,403 m ³		
Mindestmenge	864,00 m	Höchstmenge	864,00 m		

Ausschreibungstext

Bodenkanal, mit Deckel und 2 Trennwänden, kombinierbar mit Elektroinstallationskanälen, halogenhaltig.
Bitte beachten:
Die Befestigungspunkte müssen versetzt im Abstand von etwa 250 mm angeordnet werden.
Die max. statische Belastbarkeit (F) des Bodenkanals bei Raumtemperatur (ca. 22°C) beträgt 2300 N/10 cm Länge.
kombinierbar mit Elektroinstallationskanal : HKL1022
HKL2020
HKL2030
HKL2031
HKL2052
Abmessungen (ca. Maße) H x B : 18 x 74 mm
Lieferlänge L : 2000 mm
Nutzbarer Querschnitt gesamt : 667 mm²
Nutzbarer Querschnitt linke/rechte Kammer : 223 mm²
Nutzbarer Querschnitt mittlere Kammer : 221 mm²
Werkstoff : PVC-hart (Polyvinylchlorid)
Farbton: steingrau RAL : 7030 (ähnlich)
Kleinhuis Modell-Nr. : BDK1875.1
EP Material _____ EP Lohn _____
Einheitspreis/Meter

Sicherheit & Umwelt

REACH-Datum	10.06.2022
REACH-Info	Konform
RoHS-Info	Konform

Ursprung & Außenhandel

Herkunftsland	DE
Statistische Warennummer	39259020