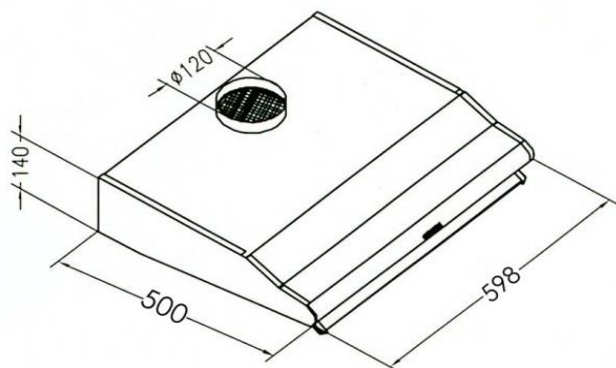


UBH 20 MI

Produktdaten nach (EU) 66/2014 für Haushaltsdunstabzugshauben

Technische Daten

Marke	Exquisit
Modell	UBH20MI
Jährlicher Energieverbrauch [kW/Jahr]	84
Energieeffizienzklasse η_1	E
Fluiddynamische Effizienz [% FDEHood]	4
Fluiddynamische Effizienzklasse η_2	G
Beleuchtungseffizienz [% LEHood]	83
Klasse der Beleuchtungseffizienz η_2	G
Fettabscheidegrad [% GFEHood]	69
Klasse für Fettabscheidegrad η_2	D
Minimaler Luftstrom bei Normalbetrieb [m ³ /h]	112
Maximaler Luftstrom bei Normalbetrieb [m ³ /h]	180
Luftstrom auf Intensiv-/Schnelllaufstufe [m ³ /h]	180
Min. Luftschallemission bei Normalbetrieb [dB]	56
Max. Luftschallemission bei Normalbetrieb [dB]	65
Luftschallemission: Intensiv- Schnelllaufstufe [dB]	65
Leistungsaufnahme im Aus Zustand [W]	0,0
Leistungsaufnahme unausgeschalteten Zustand [W]	0,0
Farbe	
Front	Inox
Ausstattung	
Schalter	4-fach
Motoren	1
Lüfterstufen	3
LED-Beleuchtung E14 [W]	2 x 28
Betriebsart	
Abluft	•
Umluft	nachrüstbar
Fettfilter	Metall
Abluftstutzen [mm Ø]	120
Sonderzubehör	
Aktivkohlefilter * [Stk.]	1
Abmessungen / Gewicht	
H x B x T unverpackt [cm]	14,0x60,0x50,0
H x B x T verpackt [cm]	17,5x63,0x53,0
Gewicht unverpackt [kg]	5,0
Gewicht verpackt [kg]	6,0
Elektrischer Anschluss	
Spannung / Frequenz [V / Hz]	220-240 / 50
Motorleistung [W]	60
Kabellänge incl. Stecker [cm]	100
Leistungsaufnahme [W]	116
Sonstiges	
Bedienungs- Einbauanweisung	•
Prüfzeichen	CE
EAN Nr.	4016572010091
Artikel-Nr. :	0430014
Containermenge [Stk.]	1220
* Bestellnr. Aktivkohlefilter	1010035
EAN Aktivkohlefilter	4016572007312



Aktivkohlefilter



Vorder-

Rückseite

η_1 A+++ (höchste Effizienz) bis G (geringste Effizienz)
 η_2 A (höchste Effizienz) bis G (geringste Effizienz)