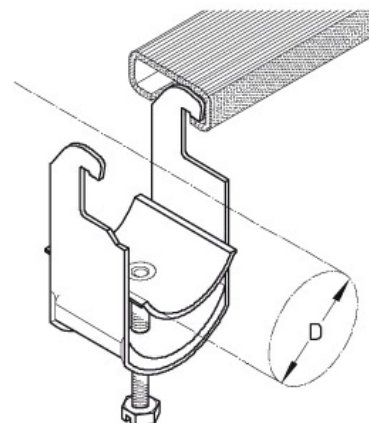




# Datenblatt

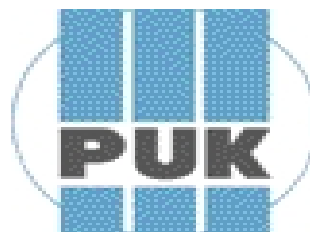
Produktbezeichnung: **K ACF-E**

Beschreibung: Kabelschelle, für C-Profil, Schlitzweite >10 mm,  
Edelstahl (V2A)



Artikelnummer	Materialbezeichnung	Halogenfrei	Montageart	Spannbereich	Mit Metallwanne	Oberfläche Schelle
003995	K 12 ACF-E	Ja	C-Profil	8 # 12	Ja	unbehandelt
004001	K 24 ACF-E	Ja	C-Profil	20 # 24	Ja	unbehandelt
004003	K 28 ACF-E	Ja	C-Profil	24 # 28	Ja	unbehandelt
004007	K 44 ACF-E	Ja	C-Profil	40 # 44	Ja	unbehandelt
004008	K 48 ACF-E	Ja	C-Profil	44 # 48	Ja	unbehandelt
004009	K 52 ACF-E	Ja	C-Profil	48 # 52	Ja	unbehandelt
004010	K 56 ACF-E	Ja	C-Profil	52 # 56	Ja	unbehandelt
004021	K 28/2 ACF-E	Ja	C-Profil	24 # 28	Ja	unbehandelt
079469	K 40/2 ACF-E	Ja	C-Profil	36 # 40	Ja	unbehandelt
079470	K 44/2 ACF-E	Ja	C-Profil	40 # 44	Ja	unbehandelt
079473	K 56/2 ACF-E	Ja	C-Profil	52 # 56	Ja	unbehandelt
003997	K 16 ACF-E	Ja	C-Profil	12 # 16	Ja	unbehandelt
004015	K 16/2 ACF-E	Ja	C-Profil	12 # 16	Ja	unbehandelt
003999	K 20 ACF-E	Ja	C-Profil	16 # 20	Ja	unbehandelt
065718	K 32 ACF-E	Ja	C-Profil	28 # 32	Ja	unbehandelt
079467	K 32/2 ACF-E	Ja	C-Profil	28 # 32	Ja	unbehandelt
036361	K 36 ACF-E	Ja	C-Profil	32 # 36	Ja	unbehandelt
079468	K 36/2 ACF-E	Ja	C-Profil	32 # 36	Ja	unbehandelt
026130	K 40 ACF-E	Ja	C-Profil	36 # 40	Ja	unbehandelt

KACFE10-de  
Stand 07.11.2019



# K ACF-E

KACFE10-de  
Stand 07.11.2019

## Weitere techn. Merkmale

Merkmalsname	Merkmalswert
Oberfläche Schraube	unbehandelt
Mit Kunststoffwanne	Nein
Werkstoff Schelle	rostfreier Stahl
Werkstoff Schraube	rostfreier Stahl
Max. Anzahl der Kabel	1

## Verpackungsmengen:

Artikelnummer	Nenngröße	Kleinpackung in m	Großpackung in m
003995		250	
004001		250	
004003		250	
004007		100	
004008		100	
004009		100	
004010		100	
004021		250	
079469		0	0
079470		0	0
079473		0	0
003997	16	250	
004015	16	250	
003999	20	250	
065718	32	0	0
079467	32	0	0
036361	36	200	
079468	36	0	0
026130	40	200	

KACFE10-de  
Stand 07.11.2019