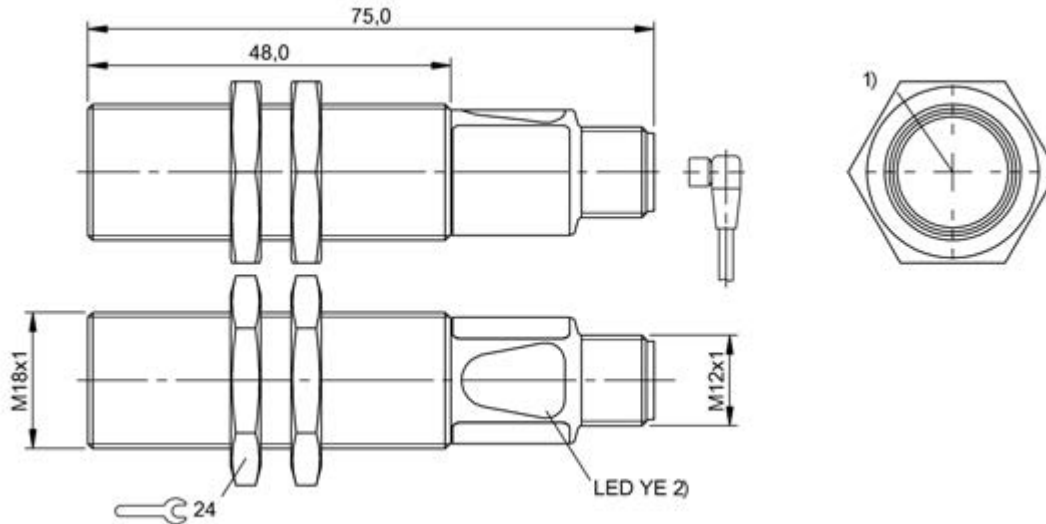
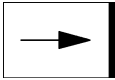


BOS 18M-PS-RE23-S4
Bestellcode: BOS01FE

Einweglichtschranke
 Baureihe 18M
 Arbeitsbereich: 0...20 mm

PNP (1x), Schließer (Pin 4)
 LED-Rotlicht
 DC, Gleichspannung

BALLUFF
sensors worldwide



1) Optische Achse, 2) Lichtempfang

Kenndaten

| | |
|--------------------------|---------------------------|
| Betriebsspannung | 10...30 V DC |
| Anschluss | Steckverbinder, M12x1-S04 |
| Schaltfrequenz f max. | 400 Hz |
| Anzeige | Lichtempfang - LED YE |
| Einsteller | nein |
| Referenzsender | BOS 18M-X-RS23-S4 |
| Kurzschlusschutz | ja |
| Verpolungssicher | ja |
| Schutzart nach IEC 60529 | IP67 |
| Schutzklasse | II |

Optische Daten

| | |
|--------------------------|---------------------|
| Funktionsprinzip optisch | Empfänger |
| Schaltfunktion optisch | NO: dunkelschaltend |
| Lichtart | LED-Rotlicht |
| Fremdlicht max. | 10.000 Lux |

Elektrische Daten

| | |
|----------------------------------|---------|
| Bemessungsbetriebsspannung Ue DC | 24,0 V |
| Bemessungsbetriebsstrom Ie | 100 mA |
| Bem.-Isolationsspannung Ui | 75 V DC |
| Lastkapazität max. (bei Ue) | 0,1 µF |
| Restwelligkeit max. (% von Ue) | 15 |

| | |
|--------------------------------|-------------------|
| Schaltausgang | PNP (1x) |
| Schaltfunktion | Schließer (Pin 4) |
| Ausschaltverzögerung toff max. | 1,25 ms |
| Einschaltverzögerung ton max. | 1,25 ms |
| Leerlaufstrom max. I0 bei Ue | 20 mA |
| Spannungsfall Ud max. (bei Ie) | 2,5 V |

Mechanische Daten

| | |
|-------------------------|------------------------|
| Realschaltabstand Sr | 20.000 mm |
| Betätigungsbereich Ro | 0...20 mm |
| Reichweite Sn | Sn = 20 m, einstellbar |
| Steckerart | M12x1-S04 |
| Werkstoff aktive Fläche | Glas |
| Werkstoff Gehäuse | Messing |
| Oberflächenschutz | vernickelt |
| Befestigungsart | Mutter M18x1 |
| Bauform | Zylinder, Optik gerade |
| Umgebungstemperatur | -5...55 °C |

Grunddaten

| | |
|---|---------------|
| Grundnorm | IEC 60947-5-2 |
| Nach Beseitigung der Überlast ist der Sensor wieder funktionsfähig. | |
| Weitere Informationen: siehe Betriebsanleitung. | |
| Zubehör separat bestellen. | |



Begriffserklärungen siehe Hauptkatalog.

| | |
|-----------------|-------------------------------|
| Internet | : www.balluff.com |
| Balluff Germany | : +49 (0) 7158 173-0, 173-370 |
| Balluff USA | : 1-800-543-8390 |
| Balluff China | : +86 (0) 21-50 644131 |

1 (2)
 Druckdatum: 25.10.2013
 Selektionsdatum: 25.10.2013

BOS 18M-PS-RE23-S4
Bestellcode: BOS01FE

Einweglichtschranke
Baureihe 18M
Arbeitsbereich: 0...20 mm

PNP (1x), Schließer (Pin 4)
LED-Rotlicht
DC, Gleichspannung

BALLUFF
sensors worldwide

Änderungen vorbehalten.

