

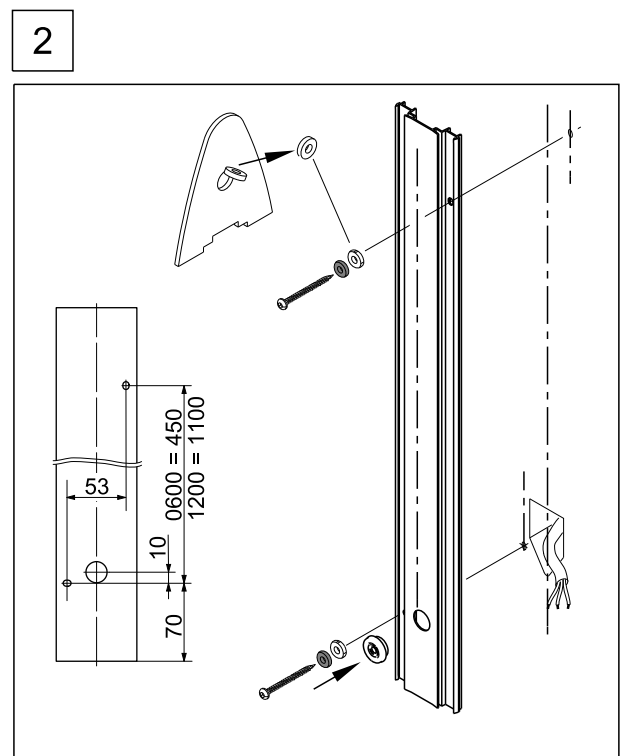
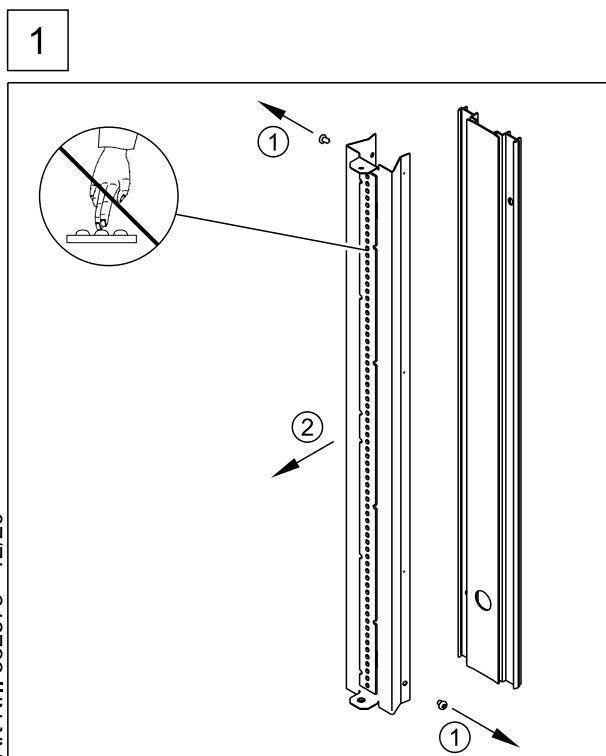
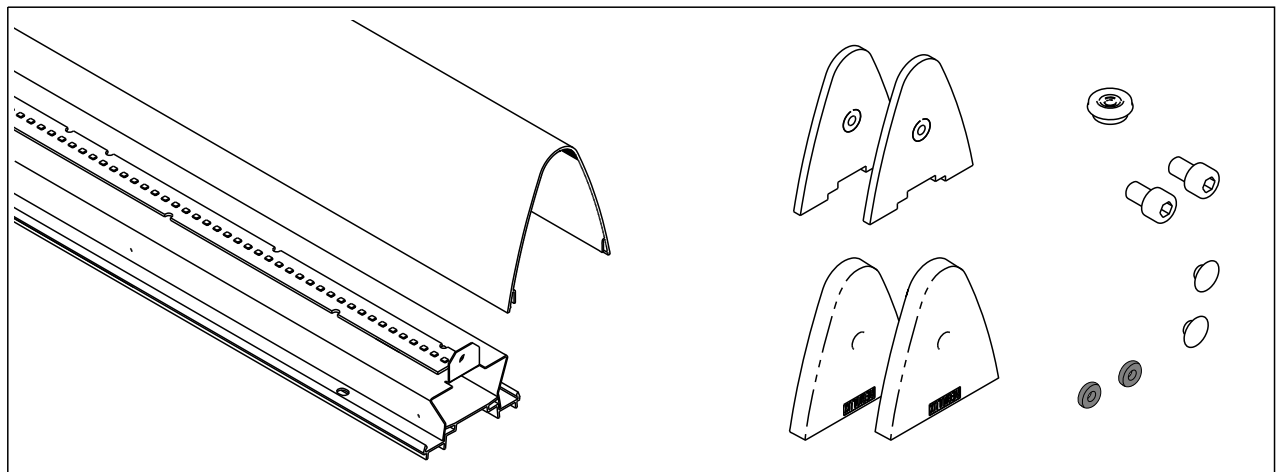
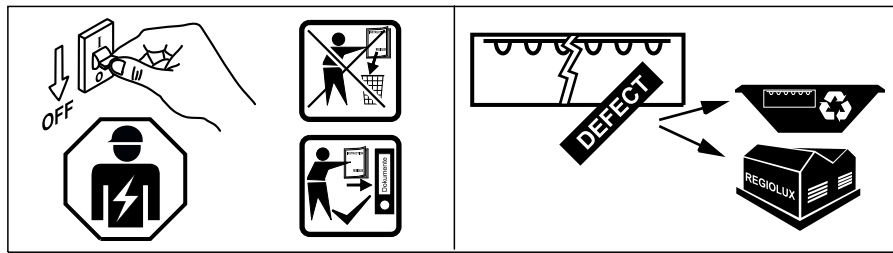
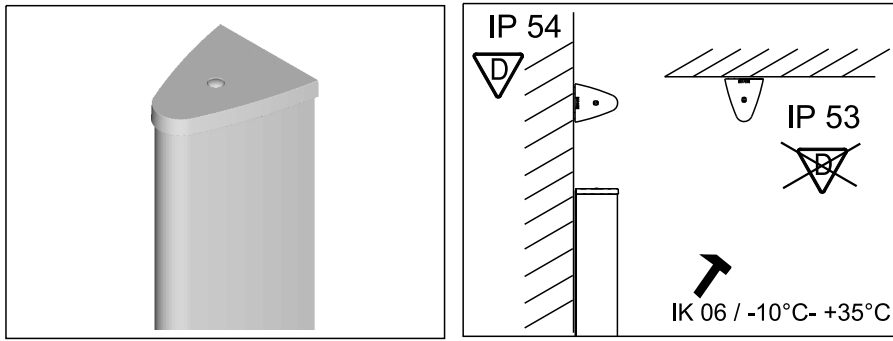
# INSTRUCTION

MLS LED 1632 0... ..

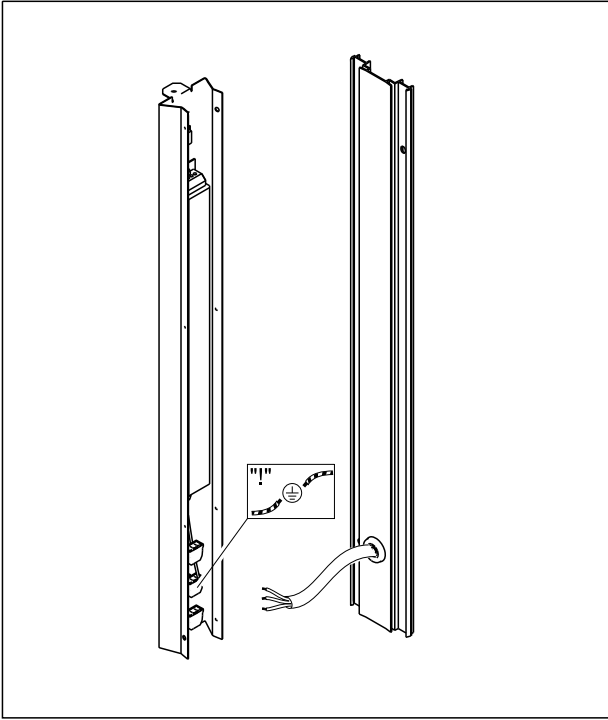


# REGIOLUX

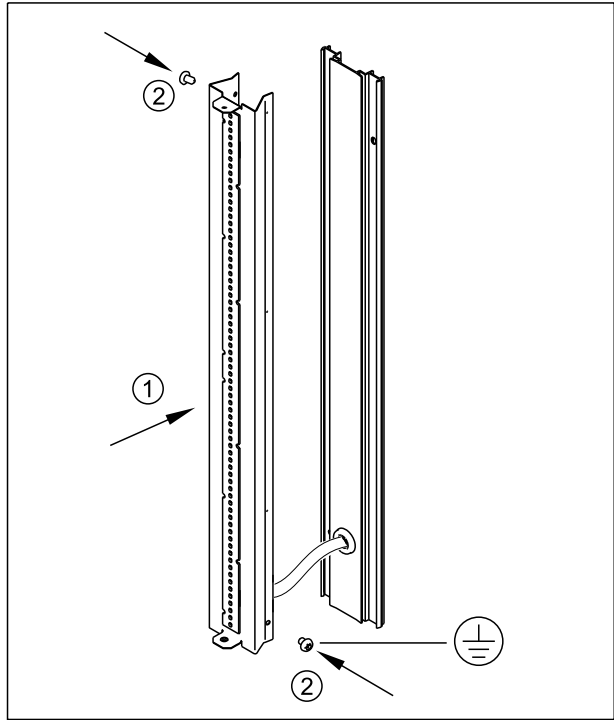
Regiolux GmbH  
Hellinger Str. 3  
D-97486 Königsberg/Bay.  
T 09525 89-0  
<http://www.regiolux.de>  
[info@regiolux.de](mailto:info@regiolux.de)



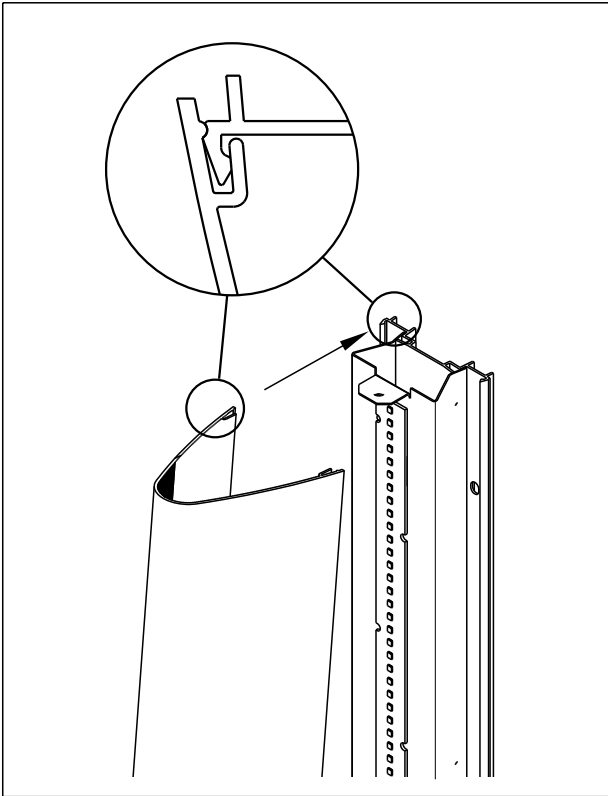
3



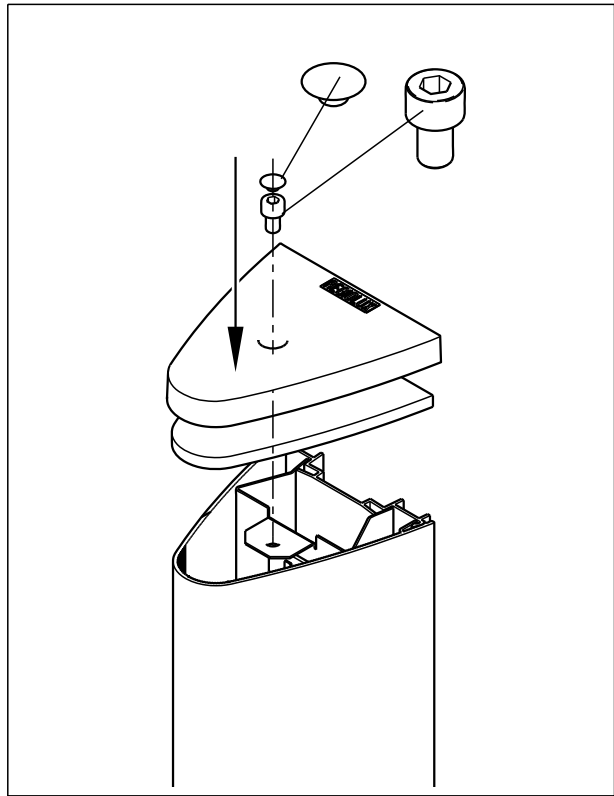
4



5



6





**Sicherheitshinweise**

(D)



**Safety Information**

(GB)



**Consignes de sécurité**

(F)



**Allgemeine Sicherheits Hinweise**

- Montage, Inbetriebnahme u. Wartung nur durch eine Elektrofachkraft.
- Sicherheit der Leuchte ist nur bei ordnungsgemäßer Installation und Wartung sowie bestimmungsgemäßer Verwendung gewährleistet. Im Falle der Veränderung der Leuchte oder einer bestimmungsfremden Verwendung droht Lebens- und Brandgefahr durch Stromschlag oder Kurzschluss.
- Elektrischer Anschluss muss ordnungsgemäß, entsprechend allen geltenden Normen und sonstigen nationalen und internationalen Sicherheits- und Unfallverhütungsvorschriften erfolgen.
- Montageanleitung ist zwingend vor Verwendung der Leuchte zu lesen und aufzubewahren.
- Haftungsverlust des Herstellers durch nachträgliche Veränderungen an Leuchten oder durch unsachgemäßen Gebrauch.
- Keine Haftung aufgrund von Schäden durch unsachgemäßen Einsatz.
- Bei Instandsetzung nur Originalteile verwenden.
- Nur die Lampen verwenden, die laut Typenschild freigegeben sind.
- Tragfähigkeit der Decke und Befestigungselemente sicherstellen.
- Leuchte ausschließlich für Innenraumeinsatz und Umgebungstemperatur bis 25°C geeignet.

**Betrieb der Leuchte**

- Bei mehrlampiger Leuchte Coolspot der Leuchtmittel (= Position Aufdruck) in einer Richtung anordnen.
- Bei stehender Wandmontage Coolspot der Leuchtmittel (= Position Aufdruck) nach unten anordnen.
- Die Vorgaben des Herstellers der Leuchtmittel sind zwingend zu beachten.
- Leuchtmittelwechsel unmittelbar nach Lebensdauerende vornehmen.
- Überspannung an elektronischen Vorschaltgeräten z.B. durch Schiefastbetrieb ausschließen.
- Deaktivierung von Lichtquellen nicht durch Drehen des Leuchtmittels in den Fassungen vornehmen sondern Leuchte ausschalten.
- Zur Vermeidung von EMV-Problemen Durchgangsverdrahtung nicht unmittelbar entlang der Leuchtenverdrahtung führen.

Steuereingänge von dimmbaren Leuchten mit handelsüblichen für Netzspannung geeigneten Leitungen anschließen.  
**Betrieb dimmbare Leuchte**  
 Leuchtmittel in dimmbaren Leuchten erstmalig bei 100% 100h einbrennen lassen.

**Änderungen unserer Produkte**

Veränderung, Umarbeitung, Umkennzeichnung von Produkten können deren technische Eigenschaften negativ beeinflussen, diese zerstören und möglicherweise Folgeschäden an anderen Objekten verursachen. Für durch derartige Änderungen verursachte Schäden kann der Hersteller nicht verantwortlich gemacht werden.

- d+ IP5x - nicht leitfähiger Staub
- d+ IP6x - leitfähiger und nicht leitfähiger Staub



**General Safety Information**

- Mounting, commissioning and maintenance only by a skilled electrician.
- Safety of the luminaire is only guaranteed in case of proper installation and maintenance and proper use according to intentions. In case of modification of the luminaire or improper use, there is mortal danger and fire hazard due to electric shock or short circuit.
- Electrical connection must be carried out correctly and in accordance with all valid standards and other national and international safety and accident prevention regulations.
- Installation instructions must be stored and in any case read before using the luminaire.
- Loss of liability of manufacturer due to subsequent modifications to luminaires or their improper use.
- No liability due to damage from improper use.
- Use only original parts during repairs and maintenance.
- Only use lamps approved according to the identification plate.
- Ensure load capacity of ceiling and mounting elements.
- Luminaire only suitable for indoor applications and ambient temperature of up to 25°C.

**Luminaire operation**

- With multi-lamp luminaire, align cool spots of lamps (= position of imprint) in one direction.
- With vertical wall mounting, align cool spots of lamps (= position of imprint) downwards.
- Specifications of the luminaire manufacturer must be observed.
- Carry out relamping immediately after end of service life.
- Eliminate overvoltage to electronic ballasts caused by e.g. unbalanced load.
- Do not deactivate lamps by rotating these in their sockets but switch off luminaire.
- To avoid EMC problems, do not route through-wiring directly along luminaire wiring.
- Connect control inputs of dimmable luminaires with standard cables suitable for mains voltage.

**Operation of dimmable luminaire**

- With lamps in dimmable luminaires, initially burn in at 100% 100h.

**Changes to our products**

Modification, reworking, re-marking of products can have a negative impact on their technical properties, destroy them and possibly cause consequential damage to other objects. The manufacturer cannot be held responsible for damage caused by such changes.

- ▽+ IP5x - dust nonconductive
- ▽+ IP6x - dust conductive and dust nonconductive



**Consignes générales de sécurité**

- Montage, mise en service et maintenance uniquement par un électricien spécialisé.
- La sécurité du luminaire n'est garantie que si l'installation et la maintenance sont réalisées correctement et si le luminaire est utilisé conformément aux prescriptions. Toute modification du luminaire et toute utilisation non conforme aux prescriptions entraînent des risques d'incendie et de blessures mortelles provoquées par un choc électrique ou un court-circuit.
- Le branchement électrique doit être réalisé de manière correcte et conforme à toutes les normes en vigueur et autres prescriptions nationales et internationales relatives à la sécurité et à la prévention des accidents.
- Lire impérativement les instructions de montage avant d'utiliser le luminaire, et les conserver.
- Le fabricant décline toute responsabilité en cas de modifications ultérieures des luminaires ou d'utilisation incorrecte.
- Nous déclinons toute responsabilité en cas de dommages dus à une utilisation incorrecte.
- Utiliser uniquement des pièces d'origine pour la réparation.
- Utiliser uniquement les lampes mentionnées sur la plaque signalétique.
- Veiller à ce que la capacité portante du plafond et des éléments de fixation soit suffisante.
- Luminaire conçu uniquement pour une utilisation en intérieur et une température ambiante maximale de 25 °C.

**Fonctionnement du luminaire**

- Sur les luminaires à plusieurs sources de lumière, il est important d'orienter les coolspots (= voir impression) toujours dans la même direction.
- En cas de montage mural vertical, il est important d'orienter les coolspots (= voir impression) toujours vers le bas.
- Respecter impérativement les indications du fabricant des sources lumineuses.
- Remplacer les sources lumineuses dès qu'elles sont arrivées en fin de vie.
- Éviter toute surtension sur les ballasts électroniques, par ex. par service en charge déséquilibrée.
- Désactiver les sources lumineuses en éteignant le luminaire et non pas en les dévissant de leurs douilles.
- Pour éviter les problèmes de CEM, ne pas poser le câblage de liaison directement à côté du câblage du luminaire.
- Brancher les entrées de commande des luminaires à gradation à l'aide de câbles standard adaptés à la tension secteur.

**Fonctionnement du luminaire à gradation**

- Lors de la première mise en service, les sources de lumière des luminaires à gradation doivent fonctionner à 100 % pendant 100 h.

**Modification de nos produits**

La modification, la transformation et la modification de marquage des produits peuvent avoir une influence négative sur leurs propriétés techniques, détériorer les produits et causer des dommages indirects sur d'autres objets. Le fabricant ne saurait être tenu responsable des dommages causés par ces modifications.

- ▽+ IP5x - non conductrice de la poussière
- ▽+ IP6x - poussières conductrice et de la poussière non conductrice

**Information für Wartung, Reinigung und Entsorgung von Leuchten**  
**Information for service, cleaning and disposal of luminaire**

Instruktion für Wartung von Leuchten: Instruction for luminaire service:						
Ersetzen von alter oder ausgefallener Lampe Replace aged or failed lamp	Ausschalten, Stromzufuhr zur Leuchte unterbrechen Switch off, switch off supply to luminaire	Leuchte öffnen Open luminaire	Alte Lampe entfernen zur Recyclingstelle bringen Remove old lamp send to recycling centre	Neue Lampe in die Lampenfassung einsetzen Insert the new lamp into lamp holder	Optik wieder anbringen Refit optic	Funktionstest durchführen Make functional test

Instruktion für Reinigung von Leuchten: Instruction for luminaire cleaning						
Leuchte reinigen Clean luminaire	Ausschalten, Stromzufuhr zur Leuchte unterbrechen Switch off, switch off supply to luminaire	Leuchte außen reinigen Clean outside luminaire	Optik entfernen Remove optic	Leuchte innen reinigen Clean inside luminaire	Optik wieder anbringen Refit optic	Funktionstest durchführen Make functional test

Instruktion für Ende der Lebensdauer und Entsorgung von Komponenten: Instruction for end of life and components disposal:						
Ausschalten, Stromzufuhr zur Leuchte unterbrechen Switch off, switch off supply to luminaire	Lampe entfernen zur Entsorgung Remove lamp for disposal	Batterie entfernen zur Entsorgung Remove battery for disposal	Leuchte entfernen zur Entsorgung Remove luminaire for disposal	Das Material an WEEE Entsorgungsstelle liefern Dispatch materials to WEEE recycling plant		

**Advertencias de seguridad****Advertencias de seguridad generales**

- El montaje, la puesta en funcionamiento y el mantenimiento deberán ser realizados exclusivamente por un electricista profesional.
- La seguridad de la luminaria solo está garantizada si la instalación y el mantenimiento se realizan de forma reglamentaria y la luminaria se utiliza para la finalidad prevista. En caso de modificación de la luminaria o de un uso de la misma distinto a su finalidad prevista, existe peligro de muerte o incendio por descargas eléctricas o cortocircuitos.
- La conexión eléctrica se debe realizar de modo reglamentario, de conformidad con todas las normas vigentes y con las demás prescripciones nacionales e internacionales de seguridad y prevención de accidentes.
- Antes de usar la luminaria es imprescindible leer las instrucciones de montaje. Estas instrucciones deberán conservarse asimismo para futuras consultas.
- La responsabilidad del fabricante se anulará en caso de modificaciones realizadas a posteriori en las luminarias o si éstas se utilizan para un fin antirreglamentario.
- No se asume ninguna responsabilidad por daños debidos a un uso antirreglamentario.
- Al hacer reparaciones, utilice exclusivamente piezas originales.
- Use solo las lámparas que estén autorizadas según la placa de características.
- Asegúrese de que el techo y los elementos de fijación tengan la capacidad de carga suficiente.
- La luminaria es apta exclusivamente para su uso en interiores y a una temperatura ambiente de hasta 25 °C.

**Empleo de luminarias**

- En luminarias con varias lámparas, oriente el «cool spot» de las lámparas (= posición sobreimpresa) en una única dirección.
- En el montaje de pared vertical, oriente el «cool spot» de las lámparas (= posición sobreimpresa) hacia abajo.
- Es imprescindible seguir las especificaciones del fabricante de las lámparas.
- Realice el cambio de lámparas inmediatamente tras finalizar su vida útil.
- Evite la sobretensión en las reactancias electrónicas debida a un funcionamiento en régimen desequilibrado.
- No desactive las fuentes de luz girando la lámpara dentro del portálámparas, sino apague la luminaria.
- Para evitar problemas de compatibilidad electromagnética, no tienda los cables de paso junto a los cables de la luminaria.
- Conecte las entradas de mando de luminarias atenuables mediante cables convencionales adecuados para tensión de red.

**Empleo de luminarias atenuables**

- Precalentar primero las lámparas de las luminarias atenuables dejándolas funcionar al 100% durante 100 horas.

**Modificaciones de nuestros productos**

La modificación, la reelaboración y el remarcado de los productos pueden influir negativamente en sus propiedades técnicas, destruirlos y, posiblemente, causar los consiguientes daños a otros objetos. El fabricante no se hace responsable de los daños causados por dichas modificaciones.

▽ + IP5x - polvo no conductor

▽ + IP6x - polvo conductor y no conductor

**Avvertenze sulla sicurezza****General Safety Information**

- M Il montaggio, la messa in funzione e la manutenzione devono essere eseguiti solo da un elettricista specializzato.
- La sicurezza viene garantita soltanto se l'installazione e la manutenzione vengono eseguite correttamente e la lampada viene usata in modo appropriato. Modificando la lampada o utilizzandola in modo non appropriato si mette a rischio la propria incolumità e la propria vita, si possono provocare, inoltre, folgorazioni, cortocircuiti e incendi.
- L'allacciamento elettrico deve essere eseguito correttamente e secondo tutte le norme e le disposizioni nazionali e internazionali sulla sicurezza e la prevenzione degli infortuni.
- Si raccomanda di leggere le istruzioni di montaggio prima di utilizzare la lampada e di conservarle accuratamente.
- Il produttore non si assume nessuna responsabilità in caso di successive modifiche alle lampade o d'impiego non appropriato.
- Non ci assumiamo nessuna responsabilità per i danni provocati dall'impiego non appropriato.
- Per le riparazioni utilizzare solo parti di ricambio originali.
- Utilizzare solo le lampade consentite, indicate sulla targhetta dei dati tecnici.
- Verificare la portata del soffitto e degli elementi di fissaggio.
- La lampada è prevista solo per uso interno e temperature ambiente fino a 25 °C.

**Funzionamento della lampada**

- In caso di lampada a più luci, posizionare il coolspot delle lampadine (= posizione indicata) in una sola direzione.
- In caso di montaggio fisso a parete, posizionare il coolspot delle lampadine (= posizione indicata) verso il basso.
- Si raccomanda di attenersi alle indicazioni del produttore delle lampadine.
- Sostituire subito le lampadine alla fine della loro durata di vita.
- Evitare qualsiasi sovratensione sui reattori elettronici, ad es. per sbilanciamento del carico.
- Non disattivare le lampadine svitandole dal portálampada, ma spegnere la lampada.
- Per evitare problemi di compatibilità CEM, non passare il cablaggio passante direttamente a fianco del cablaggio della lampada.
- Collegare gli ingressi di comando delle lampade dimmerabili (a luce regolabile) con cavi di alimentazione disponibili in commercio e compatibili con la tensione di rete.

**Funzionamento lampada dimmerabile**

- La prima volta, lasciare accese le lampade di apparecchi dimmerabili (varialuce) al 100% per almeno 100 ore.

**Modificaciones de nuestros productos**

Modifiche, conversioni, cambi dell'etichettatura apportati ai prodotti possono influenzare negativamente le loro proprietà tecniche, distruggerli ed eventualmente causare danni ad altri oggetti. Il produttore non può essere ritenuto responsabile di eventuali danni causati da tali modifiche.

▽ + IP5x - polvere non conduttiva

▽ + IP6x - polvere conduttiva e non conduttiva

**Zasady bezpieczeństwa****Ogólne zasady bezpieczeństwa**

- Prace związane z montażem, uruchomieniem i konserwacją może wykonywać tylko elektryk.
- Bezpieczeństwo oprawy zapewnione jest tylko w przypadku prawidłowej instalacji i konserwacji oraz użytkowania zgodnego z przeznaczeniem. W przypadku modyfikacji oprawy lub użytkowania niezgodnego z przeznaczeniem istnieje niebezpieczeństwo utraty życia i spowodowania pożaru wskutek porażenia prądem lub zwarcia.
- Przyłącze elektryczne musi być wykonane poprawnie, zgodnie ze wszystkimi obowiązującymi normami oraz innymi krajowymi i międzynarodowymi przepisami bezpieczeństwa i zapobiegania wypadkom.
- Przed rozpoczęciem użytkowania oprawy należy bezwzględnie przeczytać instrukcję montażu i zachować ją do późniejszego użycia.
- Późniejsze modyfikacje opraw lub niewłaściwe użytkowanie powodują utratę gwarancji producenta.
- Producent nie ponosi odpowiedzialności za szkody wynikające z nieprawidłowego stosowania.
- W przypadku naprawy używać tylko oryginalnych części.
- Używać tylko lamp, które są dopuszczone zgodnie z tabliczką znamionową.
- Zapewnić nośność sufitu i elementów mocujących.
- Oprawa przeznaczona jest wyłącznie do stosowania w pomieszczeniach w temperaturach otoczenia do 25 °C.

**Eksploatacja oprawy**

- W przypadku oprawy wielolampowej coolspot źródła światła (=pozycja nadruku) umieścić w jednym kierunku.
- W przypadku montażu na ścianie w pozycji stojącej coolspot źródła światła (=pozycja nadruku) umieścić do dołu.
- Należy bezwzględnie przestrzegać wytycznych producenta źródła światła.
- Źródła światła wymieniać od razu po zakończeniu okresu żywotności.
- Wykluczyć przepięcie na wcześniejszych urządzeniach elektronicznych np. z powodu eksploatacji z obciążeniem asymetrycznym.
- Źródło światła nie wyłączać poprzez ich przekręcenie w oprawach. W tym celu wyłączyć oprawę.
- Celem uniknięcia problemów EMC nie prowadzić okablowania przelotowego bezpośrednio wzdłuż okablowania oprawy.
- Wejścia sterujące opraw z funkcją ściemniania podłączać za pomocą dostępnych powszechnie w sprzedaży przewodów odpowiednich do napięcia sieciowego.

**Eksploatacja oprawy z możliwością przyciemnienia**

- Źródła światła w oprawach z możliwością przyciemnienia włączyć pierwszy raz przy 100% na 100 godzin.

**Zmiany naszych produktów**

Zmiany, przeróbki, modyfikacja oznaczeń produktów mogą mieć negatywny wpływ na ich parametry techniczne, spowodować ich awarie, a także być możliwą przyczyną powstania szkód następczych w innych obiektach. Producent nie odpowiada za szkody spowodowane tego typu modyfikacjami.

▽ + IP5x - pył nieprzewodzący

▽ + IP6x - pył przewodzący i nieprzewodzący



Инструкциите за безопасност на вашия национален език можете да намерите в Интернет на: [doc.regiolum.de/safety\\_BG.pdf](http://doc.regiolum.de/safety_BG.pdf)



Instrucțiunile de siguranță din limba dvs. națională pot fi găsite pe Internet la: [doc.regiolum.de/safety\\_RO.pdf](http://doc.regiolum.de/safety_RO.pdf)



Sikkerhedsinstruktionerne på dit lands sprog findes på Internettet på: [doc.regiolum.de/safety\\_DK.pdf](http://doc.regiolum.de/safety_DK.pdf)



Säkerhetsanvisningarna på ditt nationella språk finns på Internet på: [doc.regiolum.de/safety\\_de\\_S.pdf](http://doc.regiolum.de/safety_de_S.pdf)



Riikliku keele ohutusjuhiseid leiab Internetist aadressil: [doc.regiolum.de/safety\\_EST.pdf](http://doc.regiolum.de/safety_EST.pdf)



Bezpečnostné pokyny vo vašom národnom jazyku nájdete na internetovej adrese: [doc.regiolum.de/safety\\_de\\_SK.pdf](http://doc.regiolum.de/safety_de_SK.pdf)



Sigurnosne upute na vašem nacionalnom jeziku mogu se naći na Internetu na: [doc.regiolum.de/safety\\_HR.pdf](http://doc.regiolum.de/safety_HR.pdf)



Varnostna navodila v vašem nacionalnem jeziku so na voljo na spletni strani: [doc.regiolum.de/safety\\_de\\_SLO.pdf](http://doc.regiolum.de/safety_de_SLO.pdf)



Drošības norādījumus savā valsts valodā var atrast internetā: [doc.regiolum.de/safety\\_LV.pdf](http://doc.regiolum.de/safety_LV.pdf)



Bezpečnostní pokyny ve vašem národním jazyce naleznete na adrese: [doc.regiolum.de/safety\\_CZ.pdf](http://doc.regiolum.de/safety_CZ.pdf)



Saugos nurodymus savo valstybine kalba galima rasti internete adresu: [doc.regiolum.de/safety\\_LT.pdf](http://doc.regiolum.de/safety_LT.pdf)



Ulusal dilinizdeki güvenlik talimatları internette şu adreste bulunabilir: [doc.regiolum.de/safety\\_TR.pdf](http://doc.regiolum.de/safety_TR.pdf)



Sikkerhetsinstruksjonene på ditt nasjonalspråk finnes på Internett på: [doc.regiolum.de/safety\\_N.pdf](http://doc.regiolum.de/safety_N.pdf)



A nemzeti nyelvű biztonsági utasítások megtalálhatók az interneten: [doc.regiolum.de/safety\\_H.pdf](http://doc.regiolum.de/safety_H.pdf)



As instruções de segurança em sua língua nacional podem ser encontradas na Internet em: [doc.regiolum.de/safety\\_PL.pdf](http://doc.regiolum.de/safety_PL.pdf)



Οι οδηγίες ασφάλειας στην εθνική σας γλώσσα διατίθενται στο διαδίκτυο στη διεύθυνση: [doc.regiolum.de/safety\\_CY\\_GR.pdf](http://doc.regiolum.de/safety_CY_GR.pdf)