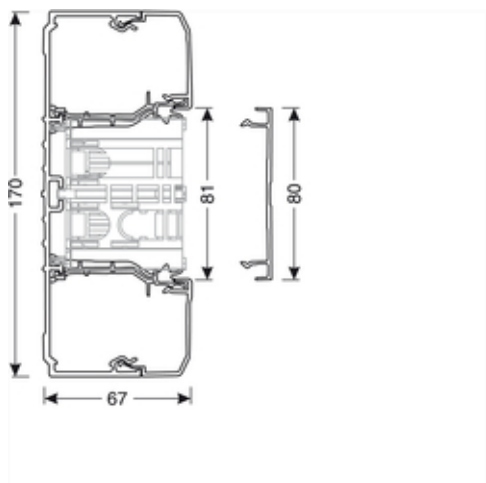




Grundprofil 70170,PVC,reinweiß

Elektro-Installationskanal-System BR netway nach EN50085 als Geräteeinbaukanal mit anbaubaren Bruestungsverkleidungselementen einschliesslich Klein- und Befestigungsmaterial liefern und montieren. Unebenheiten des Untergrundes sind auszugleichen. Geräteeinbaukanal bestehend aus Grundprofil mit vormontierten Grundprofilverbindern. Ab GroeÙe 130 mit Systemtraegern, abnehmbaren Seitenoberteilen sowie ab GroeÙe 170 mit Grundprofilklammern zum Leitungsruueckhalt. Systemtraeager zur Teilung des Grundprofils in drei separate Bereiche: zwei frei zugaengliche, getrennte Leitungsfuehrungskammern sowie einen Geräteeinbaubereich. Seitenoberteile zum Schließen der Leitungsfuehrungskammern, separates 80 mm Oberteil zum Abdecken des Geräteeinbaubereiches.

BRN7017019010



Technische Merkmale

Werkstoff	PVC
Kanalhöhe	70 mm
Kanalbreite	170 mm
Länge	2000 mm
Farbe	reinweiß
RAL Farbe Nummer (ähnlich)	9010
OT-Breite	80 mm
Anzahl der einsetzbaren Oberteile	3
Ausführung Rückwand (Innenseite) [Geräteeinbaukanal]	durchlaufendes C-Profil
Bodenlochung	ja
Kanalverbindung	Vormontierte Kupplungen
Lichter Querschnitt	9130 mm ²
Gesamt Kabelbelegung 11mm (3x1,5mm ² oder 3x2,5mm ²) mit / ohne Geräteeinbau	34
Schutzfolie	Ja
Approbationen	EN50085-2-1