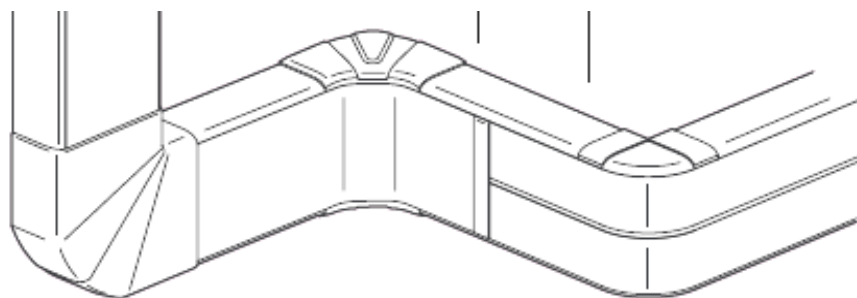


## Кабель-каналы DLP из ПВХ и аксессуары

Кат. №(№): 10411/19/27/29/33/53/59/63/73; 10520-22/24/26/80/82-84, 10601-03/05-07/19/21-23/35/36/39/58/81/82/86-92/95/96/98/99; 10700/01/03/10706-08/22/31-33/35/36/38/39/40/42/43/63/64/65/67/70-74/80-84/86/89/90/93/96; 10800/01/02/04/06; 10900/05/13/14/17/23/24/25/27/33/35/43/44/52/54/56/58/65/85/92/94/96/98; 89807, 30881



СОДЕРЖАНИЕ	СТР.
1. Описание	1-3
2. Аксессуары	3-7
3. Суппорты под оборудование	8-11
4. Дополнительные аксессуары	11-17
5. Технические характеристики	18-20
6. Характеристики материалов	20

### 1. ОПИСАНИЕ

Система прокладки кабелей на основе кабель-каналов DLP обеспечивает:

- возможность изменения конфигурации системы в любое время;
  - разделение, защиту и отвод кабелей электроустановки (разделение силовых и слаботочных сетей даже в углах);
  - широкий выбор профилей, отделочных и монтажных аксессуаров (заглушки, накладки на стык крышки, профиля, профили, внутренние, внешние и плоские углы, отводы).
- Перегородки, крышки и накладки на защелках позволяют выравнивать профили, что упрощает их монтаж.
- Продукция отвечает требованиям к надежности, безопасности и основным техническим характеристикам стандарта EN 50085-2-1 (IP 40, IK 07).

#### 1.1. Моноблочные кабель-каналы DLP

##### Моноблочные кабель-каналы:

Под одним каталожным номером поставляется профиль в комплекте с крышкой (ами).

Длина профиля - 2 м.

Варианты крепления к стене:

- клеевое (капсюль с неопреновым клеем для пистолета кат. № 30949)
  - дюбель для быстрого крепления (без резьбы и заостренного конца кат. № 30899)
  - дюбель DLP для быстрого крепления (для гипсокартонных перегородок толщиной не менее 10 мм кат. №30897)
  - монтажный адаптер Split (для быстрого крепления профилей кат. №10695)
  - винты и гвозди
- Для резки профиля используется пила (по металлу) и шаблон для резки (кат. № 30698).
- Встроенные перегородки (установка не требуется).
- Возможность установки дополнительных съемных перегородок.
- Профили поставляются в комплекте с крышками.

### 1. Описание (продолжение)

#### 1.1. Моноблочные кабель-каналы DLP (продолжение)

Количество секций	Ширина крышки (мм)	Габариты кабель-канала (мм)	Кабель-канал с крышкой (компл.)
1	85	35 x 105	104 63
1	65	50 x 80	104 19
1	65	50 x 105	104 29
2	65 65	50 x 150	104 27*

\* поставляются в комплекте с несущей перегородкой

# Кабель-каналы DLP из ПВХ и аксессуары

Кат. №(№): 10411/19/27/29/33/53/59/63/73; 10520-22/24/26/80/82-84, 10601-03/05-07/19/21-23/35/36/39/58/81/82/86-92/95/96/98/99; 10700/01/03/10706-08/22/31-33/35/36/38/39/40/42/43/63/64/65/67/70-74/80-84/86/89/90/93/96; 10800/01/02/04/06; 10900/05/13/14/17/23/24/25/27/33/35/43/44/52/54/56/58/65/85/92/94/96/98; 89807, 30881

## 1. Описание (продолжение)

### 1.2. Кабель-каналы DLP изменяемой конфигурации

Кабель-канал изменяемой конфигурации: система проектируется в соответствии с параметрами и условиями конкретного объекта.

Длина 2 м без крышки.

Тип крепления:

- клеевое (капсюль с неопреновым клеем для пистолета кат. № 30949)

- дюбель для быстрого крепления (без резьбы или заостренного конца кат. №30899)

- дюбель для быстрого крепления (на гипсокартонных перегородках толщиной не менее 10 мм кат.№ 30897)

- монтажный адаптер Spit (для быстрого крепления профилей кат.№10695)

- винты и гвозди

Для резки используется пила (по металлу) и шаблон для резки (кат.№ 30698).

Возможность установки съемных разделительных и секционных перегородок.

Адаптированы для монтажа различных серий электроустановочного оборудования (Mosaic, Valena, Celiame, Galea Life и т.д.).

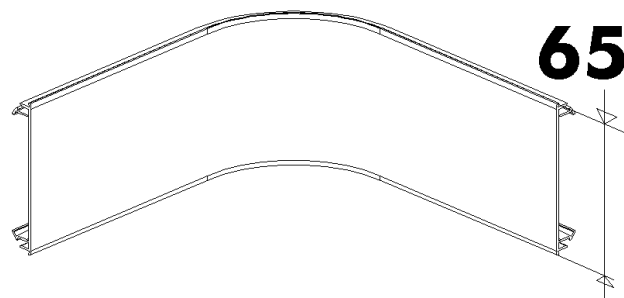
Цвет: белый.

Крышка защелкивается на корпусе (для демонтажа используется инструмент, напр. отвертка).

Количество секций	Ширина крышки (мм)	Габариты кабель-канала (мм)	Кабель-каналы
1	65	35 x 80	104 11
1	130	65 x 150	104 33
	180	65 x 195	104 53
2	65 65	65 x 150	104 33
	85 85	65 x 195	104 53
	65 130	65 x 220	104 59
3	65 40 65	65 x 195	104 53
	65 65 65	65 x 220	104 59

## 1. Описание (продолжение)

### 1.3. Гибкая крышка



Например, кат.№ 10521

Длина крышки 2 м.

Для разрезания используется пила (по металлу) и шаблон для резки (кат.№ 30698)

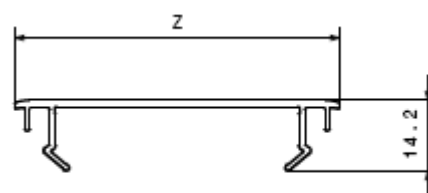
- устанавливается на профиль в сборе, в том числе с внутренними и внешними углами (повторяет конфигурацию системы)

- крышка удобно защелкивается даже на углах, демонтаж осуществляется при помощи специальных инструментов (напр. отвертка) для обеспечения сохранности установки

- гибкие крышки делают систему легко изменяемой, привнося новый взгляд на эстетику системы в целом. Немаловажно также отметить возможность разделения различных токов.

Цвет: белый.

Габаритные размеры:



Крышки кабель-каналов кат. №:

10411/12/21/22/24/27/28/32/33/53/59/62

Кат. №	Z(мм)	Толщина
10520	40	1.5 мм
10521	65	1.5 мм
10522	85	1.5 мм
10524	130	1.8 мм
10526	180	1.9 мм

Способ сборки корпуса и крышки:

Крышка защелкивается на корпусе (для демонтажа используется отвертка).

## 1. Описание (продолжение)

### 1.4. Перегородки

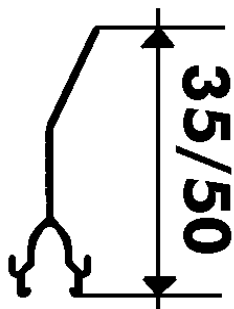
Разделительные перегородки кат. № 10582/83/84

Длина 2 м.

Цвет: белый.

Позволяют развести силовую, телефонную и компьютерную сети.

Перегородки, кат. № 10582/83 защелкиваются внутри корпуса, перегородки, кат. № 10584, крепятся на клею.



кат. № 10582

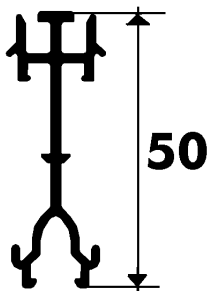
Кат. №	Используются с кат. №
10582	10463/19/29/27
10583	10433/53/59
10584	10411

Несущая перегородка кат. № 10473

Длина 2 м.

Цвет: белый.

Позволяет выполнить разделение внутри кабель-канала, а также развести силовую, телефонную и компьютерную сети. Защелкивается внутри корпуса кабель-канала.

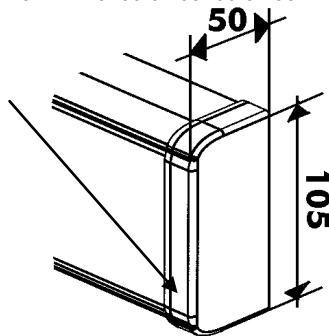


кат. № 10473

Кат. №	Используются с кат. №
10473	10433/53/59

## 2. АКСЕССУАРЫ

2.1. Заглушка кат. № 10700/01/03//06/07/08//22

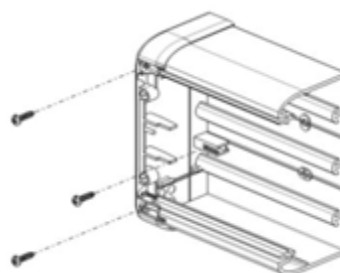


Предназначена для заделки концов кабель-канала.

- с сохранением степени защиты

- скрывает место реза, улучшая тем самым внешний вид.

Затгушка вставляется в пазы кабель-канала и крепится винтами.



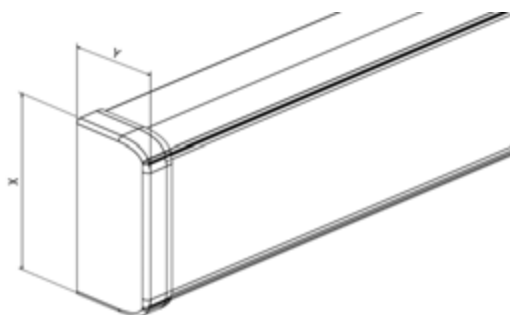
Возможна установка на кабель-каналы с перегородками или без них.

Некоторые заглушки допускается устанавливать на кабель-каналы различной глубины.

Сверху на заглушку защелкиванием устанавливается декоративная панель.

Цвет: белый.

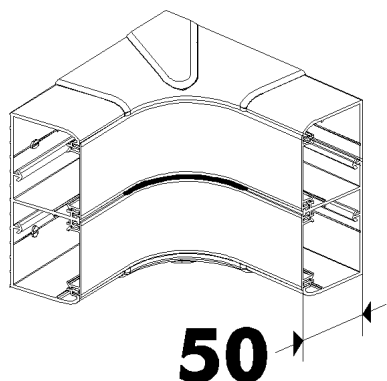
Габаритные размеры:



Кат. №	X(мм)	Y(мм)	Для кат. №
10700	105	50	10429
10701	105	35	10463
10703	150	50	10427
10706	150	65	10433
10707	195	65	10453
10708	220	65	10459
10722	80	35/50	10411/19

## 2. АКССУАРЫ (продолжение)

2.2. Внутренние регулируемые углы кат. № 10601/02/03/05/06/07/58



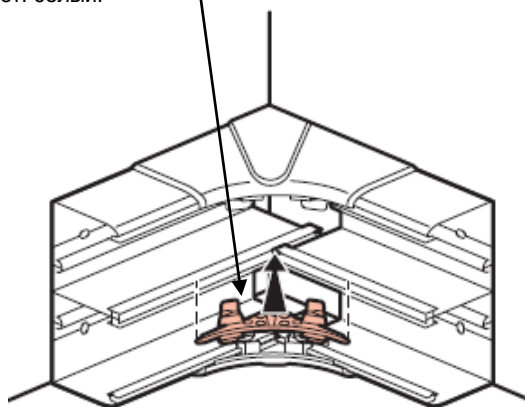
Предназначены для соединения двух кабель-каналов одинакового сечения под внутренним углом.  
 - позволяют не резать кабель-канал под острым углом  
 - позволяют обеспечить заявленную степень защиты  
 - улучшают внешний вид, скрывают место разреза без излишнего утолщения кабельной трассы  
 Примечание: суппорты под электроустановочное оборудование следует устанавливать на расстоянии не менее 100 мм от краев угла.

Углы защелкиваются на корпусе кабель-канала. Допускается установка на кабель-каналы с разделительными / несущими перегородками или без них.

Предназначены для установки под углом 80–100°. Внутренние углы включают в себя 2 элемента – для верхней и нижней частей кабель-канала, между которыми устанавливается гибкая крышка.

Некоторые кат. №№ углов поставляются в комплекте с сепараторами, что существенно упрощает заказ комплекта (применяются с многосекционными профилями).

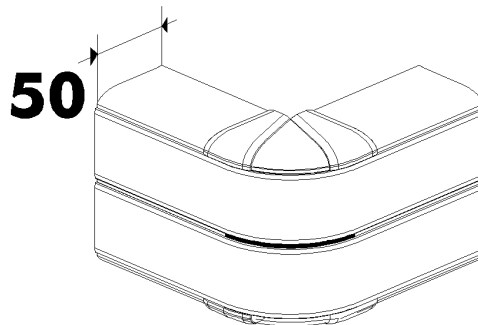
Цвет: белый.



Кат. №	X (мм)	Сепаратор	Для кат. №
10601	35	0	10411/63
10602	50	0	10419
10603	65	0	10433/53
10605	50	0	10429
10606	50	1	10427
10607	65	1	10433/53/59
10658	65	2	10453/59

## 2. АКССУАРЫ (продолжение)

2.3. Внешние регулируемые углы кат. № 10619/21/22/23/35/36/39



Предназначены для соединения двух кабель-каналов одинакового сечения под внешним углом.

- позволяют не резать кабель-канал под острым углом
- позволяют обеспечить заявленную степень защиты
- улучшают внешний вид, скрывают место разреза без излишнего утолщения кабельной трассы.

Примечание: суппорты под электроустановочное оборудование следует устанавливать на расстоянии не менее 100 мм от краев угла.

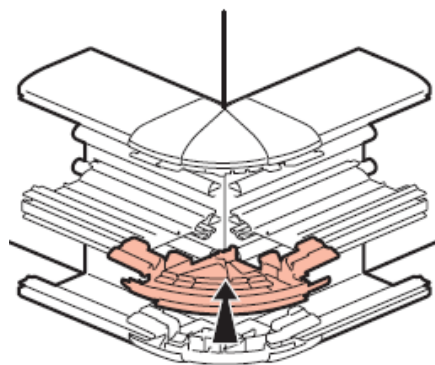
Углы защелкиваются на корпусе кабель-канала.

Допускается установка на кабель-каналы с разделительными / несущими перегородками или без них.

Предназначены для установки под углом 60–120°.

Внешние углы включают в себя 2 элемента – для верхней и нижней частей кабель-канала, между которыми устанавливается гибкая крышка.

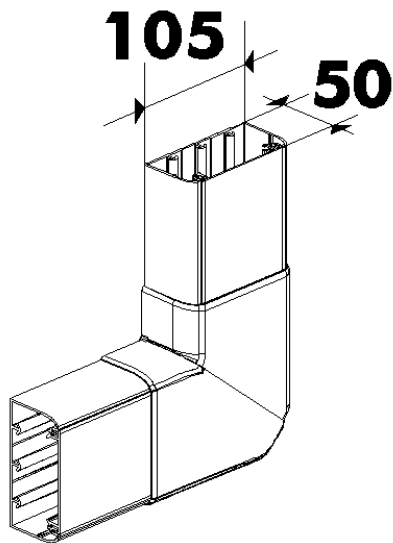
Некоторые кат. №№ углов поставляются в комплекте с сепараторами, что существенно упрощает заказ комплекта (применяются с многосекционными профилями)  
 Цвет: белый.



Кат. №	X (мм)	Сепаратор	Для кат. №
10619	50	0	10429
10621	35	0	10411/63
10622	50	0	10419
10623	65	0	10433/53
10635	50	1	10427
10636	65	1	10433/53/59
10639	65	2	10453/59

## 2. АКССУАРЫ (продолжение)

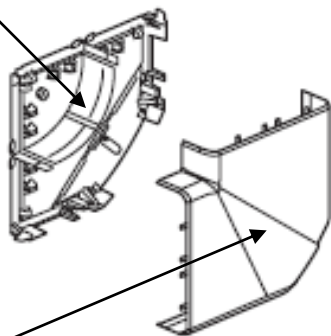
### 2.4. Регулируемые плоские углы кат. № 10767/84/86/89/90/93/96/



Предназначены для соединения двух кабель-каналов одинакового сечения под плоским углом.  
 - позволяют не разрезать кабель-канал под острым углом  
 - обеспечивают разделение силовой и информационной сетей  
 - позволяют обеспечить заявленную степень защиты  
 - улучшают внешний вид, скрывают место разреза  
 Углы защелкиваются на корпусе кабель-канала.  
 Допускается установка на кабель-каналы с разделительными/несущими перегородками или без них  
 Предназначены для установки под углом 85-95°.

Цвет: белый.

Пластина

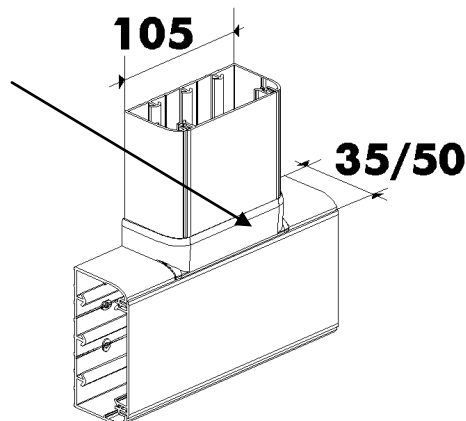


Крышка

Кат. №	Профили	Для кат. №
10767	80x35/50	10411/19
10784	105x35	10463
10786	105x50	10429
10789	150x50	10427
10790	150x65	10433
10793	195x65	10453
10796	220x65	10459

## 2. АКССУАРЫ (продолжение)

### 2.5. Плоские отводы кат. № 10735/36/37/38/39/40



10735: предназначен для отвода к профилю шириной 80 мм.  
 10736: предназначен для отвода к профилю шириной 105 мм в комплекте с крышкой 85 мм.  
 10737: предназначен для отвода к профилю шириной 105 мм в комплекте с крышкой 65 мм.  
 10738: предназначен для отвода к профилю шириной 105 мм и глубиной 50 мм.  
 10739: предназначен для отвода от профиля шириной 105 мм в комплекте с крышкой 65 мм к профилю шириной 80 мм.  
 10740: предназначен для отвода от профиля шириной 105 мм в комплекте с крышкой 65 мм к профилю шириной 105 мм в комплекте с крышкой 65 мм.

Отводы позволяют выполнить Т-образное соединение двух кабель-каналов

Позволяют обеспечить заявленную степень защиты

Улучшают внешний вид, закрывая место разреза

Отводы закрепляются на корпусе кабель-канала простым защелкиванием.

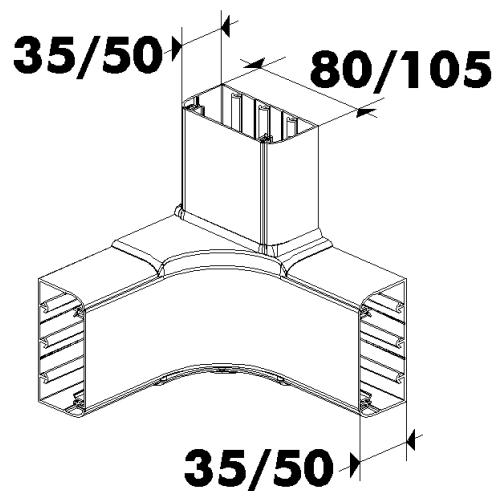
Цвет: белый.

Таблица выбора отводов.

Кат. № профиля	Отвод к профилю Ширина 80 мм	Отвод к профилю Ширина 105 мм
10419	10735	-
10429	10739	10740
10427	10735	10736/37
10411	10735	-
10463	10735	10736
10433	10733	10738
10453	10733	10738
10459	10733	10738

## 2. АКСЕССУАРЫ (продолжение)

2.6. Угловые отводы для моноблочных кабель-каналов и кабель-каналов изменяемой конфигурации серии DLP кат. № 10763/64/65.



Позволяют выполнить отвод от внутреннего угла по правой или левой стене к кабель-каналам размером 35 x 80, 35 x 105, 50 x 80 или 50 x 105 мм.

Позволяют обеспечить заявленную степень защиты. Улучшают внешний вид, закрывая место разреза. Отводы защелкиваются на корпусе кабель-канала. Цвет: белый.

Пример монтажа отвода на внутреннем углу с левой стороны  
Пример монтажа отвода на внутреннем углу с правой стороны

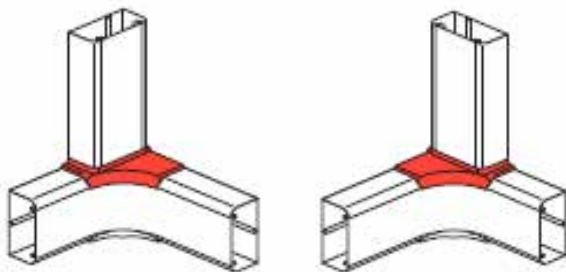
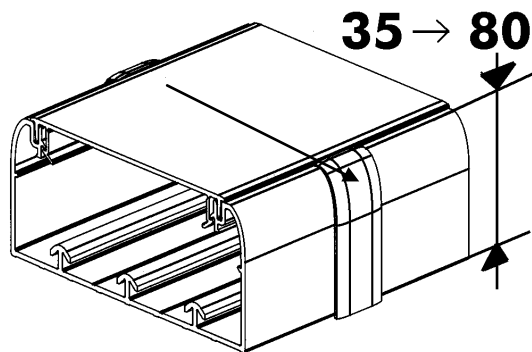


Таблица выбора угловых отводов, применяемых с внутренними углами.

Кат. № профиля	Рекомендуемый угловой отвод	Внутренние углы
10419	10763	10602
10429	10765	10605
10427	10763	10606
10411	10763	10601
10463	10763	10601
10433	10764	10603/07
10453	10764	10603/07/58
10459	10764	10607/58

## 2. АКСЕССУАРЫ (продолжение)

2.7. Накладки на стык кабель-канала кат. № 10691/92/96



Позволяют:

- соединять встык два кабель-канала одинакового сечения
  - обеспечить заявленную степень защиты
  - улучшить внешний вид, закрывая место разреза
  - выравнивать кабель-каналы во время установки (кат. №10691 и кат. №10696 для кабель-канала 105 x 50 с крышкой 65мм)
- Крепятся к кабель-каналу в конце монтажа на двусторонней клейкой ленте (кат. №10692)

Предусмотрена возможность установки накладок на кабель-каналы различной глубины, при этом лишняя часть накладки обрезается по намеченной линии отреза.

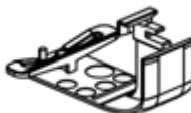
Кат. № 10692, накладка, закрепляемая на клейкой ленте:



Кат. № 10691, накладка на защелках:

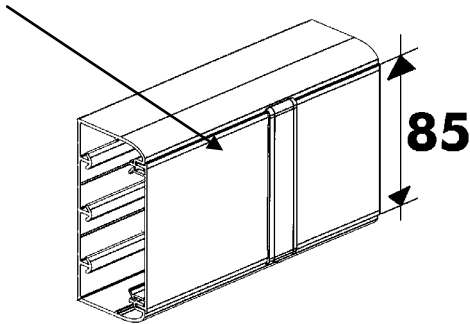


Кат. № 10696, накладка на защелках для кабель-каналов 105 x 50 с крышкой 65 мм



## 2. АКССУАРЫ (продолжение)

### 2.8. Накладки на стык крышек кат. № 10800/01/02/04/06



Позволяют:

- соединять встык два кабель-канала одинакового сечения
- обеспечить заявленную степень защиты
- улучшить внешний вид, закрывая место разреза

Вначале на кабель-канал устанавливается специальная пластина, а затем на нее крепится накладка. Крепление в обоих случаях производится на защелках.

Накладки на стык крышки и пластины поставляются в комплекте с невыпадающим крепежом.

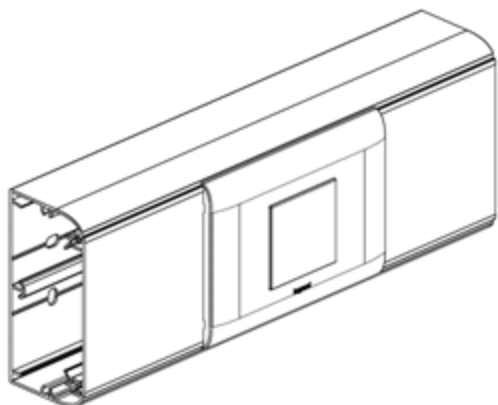
Цвет: белый.

Кат. №	Крышка	Для кат. №
10800	40	10520
10801	65	10521
10802	85	10522
10804	130	10524
10806	180	10526

## 2. АКССУАРЫ (продолжение)

## 3. СУППОРТЫ ПОД ОБОРУДОВАНИЕ

2.1 Суппорты под оборудование серии Mosaic  
Кат. № 10952/54/56/58/92/94/96/98



Суппорты устанавливаются стык встык и защелкиваются на кабель-канале. Цвет: серый. Поставляются в комплекте с белой рамкой.

Предназначены для:

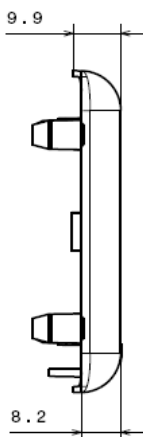
- установки 2/4/6/8 –модульных розеток Mosaic в кабель-каналы с крышкой 65 или 85 мм
- установки в горизонтальном и вертикальном положении 2-модульных розеток Mosaic французского стандарта при условии использования суппортов, кат. № 10921 и 10922 (при использовании других типов суппортов возможна только горизонтальная установка)

Таблица выбора суппортов Mosaic в зависимости от размера крышки кабель-каналов:

	Супп. 2 мод.	Супп. 4 мод.	Супп. 6 мод.	Супп. 8 мод.
КРШ 65 мм	10952	10954	10956	10958
КРШ 85 мм	10992	10994	10996	10998

Габаритные размеры:

Толщина рамки

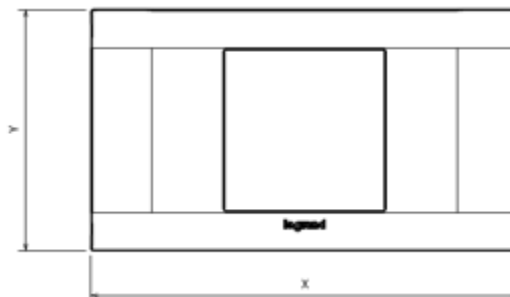


## 3. СУППОРТЫ ПОД ОБОРУДОВАНИЕ (продолжение)

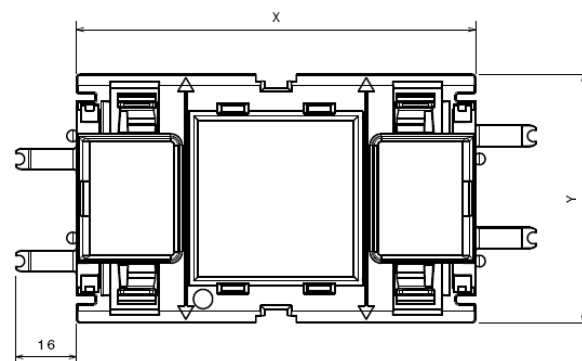
2.1 Суппорты под оборудование серии Mosaic (продолжение)  
Кат. № 10952/54/56/58/92/94/96/98

Габаритные размеры:

Рамка:



Суппорт:



Для крышек 65 мм.

Y(мм)= рамки шириной 67,5 мм, суппорты шириной 64,5 мм.

	2 мод. 10952	4 мод. 10954	6 мод. 10956	8 мод. 10958
суппорт X (мм)	104	149,2	194,4	239,6
рамка X (мм)	120	165,2	210,4	255,6

Для крышек 85 мм.

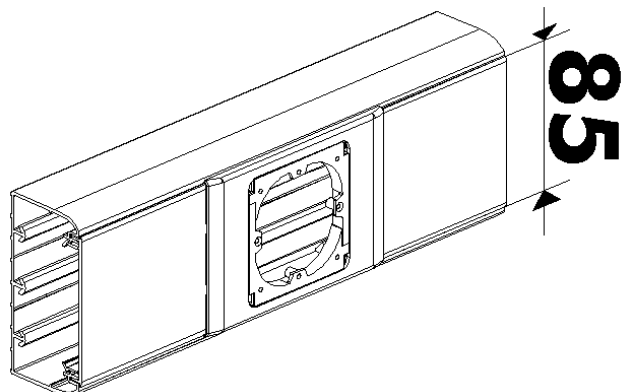
Y(мм)= рамки шириной 90 мм, суппорты шириной 87 мм.

	2 мод. 10992	4 мод. 10994	6 мод. 10996	8 мод. 10998
суппорт X (мм)	104	149,2	194,4	239,6
рамка X (мм)	120	165,2	210,4	255,6



## 3. СУПОРТЫ ПОД ОБОРУДОВАНИЕ (продолжение)

2.2 Универсальные суппорты Кат. № 10913/23/33/43/14/24/34/44



Устанавливаются стык встык и защелкиваются на кабель-канале. Цвет: серый. Поставляются в комплекте с белой рамкой.

Предназначены для установки на кабель-каналы с крышкой 85 мм 1/2/3/4-местного электроустановочного оборудования серий Mosaic, Céline, Flexo или любого другого с межосевым расстоянием 60 мм.

Электроустановочное оборудование серии Mosaic может устанавливаться в крышку 130 мм с использованием кат. № 10914/24/34/44 и суппорта.

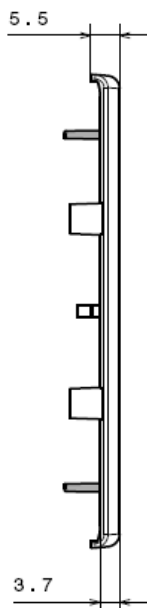
Для вертикальной установки необходимо использовать №№ 10913 и 10914.

Таблица выбора универсальных суппортов в зависимости от размера крышек кабель-каналов:

	Суппорт 1 поста	Суппорт 2 поста	Суппорт 3 поста	Суппорт 4 поста
КРШ 85 мм	10913	10923	10933	10943
КРШ 130 мм	10914	10924	10934	10944

Габаритные размеры:

Толщина рамки

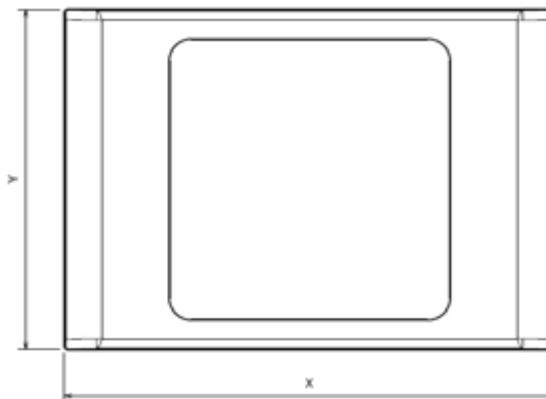


## 3. СУПОРТЫ ПОД ОБОРУДОВАНИЕ (продолжение)

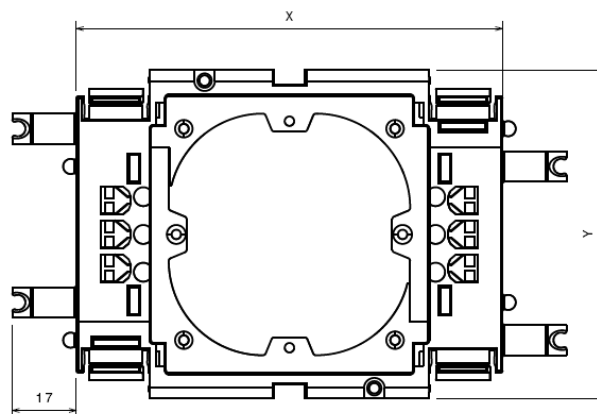
2.2 Универсальные суппорты Кат. № 10913/23/33/43/14/24/34/44

Габаритные размеры:

Рамка:



Суппорт:



Для крышек 85 мм.

Y (мм)= рамки шириной 90 мм, суппорты шириной 87 мм.

	Суппорт 1 поста 10913	Суппорт 2 поста 10923	Суппорт 3 поста 10933	Суппорт 4 поста 10943
X (мм)	130	201	272	343
Y (мм)	113	184	255	326

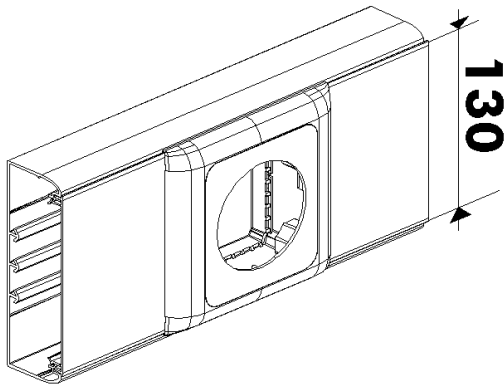
Для крышек 130 мм.

Y(мм)= рамки шириной 135 мм, суппорты шириной 132 мм

	Суппорт 1 поста 10914	Суппорт 2 поста 10924	Суппорт 3 поста 10934	Суппорт 4 поста 10944
X (мм)	130	201	272	343
Y (мм)	113	184	255	326

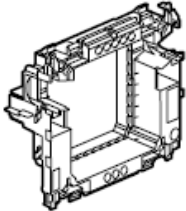
### 3. СУППОРТЫ ПОД ОБОРУДОВАНИЕ (продолжение)

#### 2.3 Суппорты под промышленные разъемы кат.№10900



Суппорты на защелках в комплекте с:

1 Суппорт с крышкой 130 мм серого цвета.



1 Рамка белого цвета



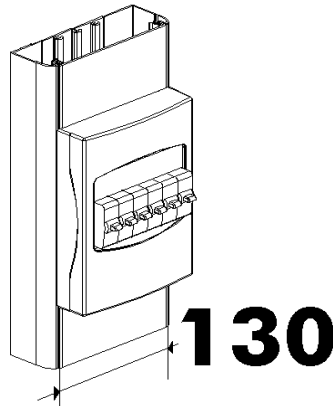
(одна рамка А диаметр 54 мм / одна рамка В диаметр 63 мм и одна рамка С диаметр 78 мм)  
4 винта с потайной головкой диаметром 4 x 20 мм  
8 винтов со шлицем 3 x 19 мм

Предназначены для:

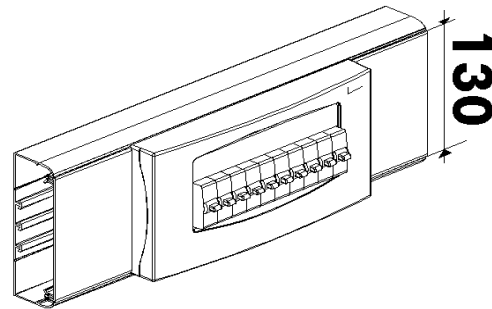
- установки промышленных разъемов Р17 в кабель-каналы с крышкой 130 мм (см. габаритные размеры розеток см. в каталоге)
- установки встраиваемых розеток серии Plexo.
- установки розеток серии Plexo 20А/32А IP 44 IK 08.

### 3. СУППОРТЫ ПОД ОБОРУДОВАНИЕ (продолжение)

#### 2.4 Суппорты для модульного оборудования кат. № 10905/25/35/65/85.



Вертикальная установка в кабель-канал для кат. №№ 10925, 10935 и 10965.



Горизонтальная установка в кабель-канал для кат. №№ 10905, 10985.

Суппорты устанавливаются стык встык и защелкиваются на кабель-канале. Цвет: серый. Поставляются в комплекте с белой рамкой.

Предназначены для установки 2/3/6/8/10-модульных выключателей в кабель-каналы с крышками 65/85 и 130 мм.

Вертикальная установка в кабель-канал для кат. №№ 10925, 10935 и 10965.

Горизонтальная установка в кабель-канал для кат. №№ 10905, 10985.

	Супп. 10 мод.	Супп. 2 мод.	Супп. 3 мод.	Супп. 6 мод.	Супп. 8 мод.
КРШ 65 мм	-	10925	-	-	-
КРШ 85 мм	-	-	10935	-	-
КРШ 130 м	10905	-	-	10965	10985

Габаритные размеры:

H = 35,5 мм к высоте рамки

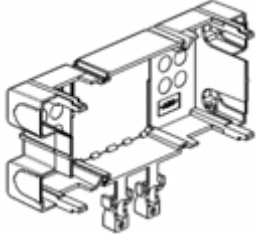
Y = рамки шириной 131 мм

	10 мод. КРШ 130	2 мод. КРШ 65	3 мод. КРШ 85	6 мод. КРШ 130	8 мод. КРШ 130
суппорт X (мм)	264	175	175	175	228
рамка X (мм)	274	185	185	185	238

## 3. СУПОРТЫ ПОД ОБОРУДОВАНИЕ (продолжение)

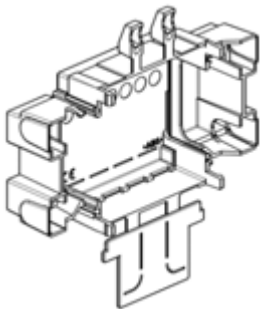
### 2.6 Изоляционная коробка кат. № 10927.

Изоляционная коробка для 2-х модульных суппортов. Допускается соединять несколько коробок и использовать с 4, 6 и 8-ми модульными суппортами (обеспечивает изоляцию механизмов в кабель-канале)



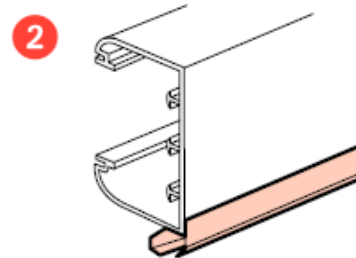
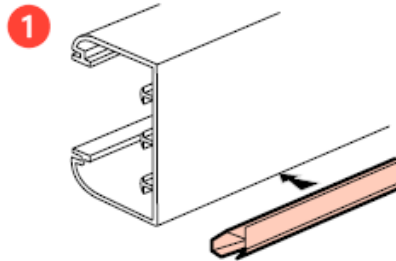
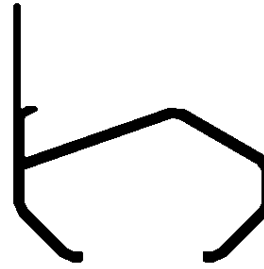
### 2.7 Изоляционная коробка кат. № 10917.

Одноместная изоляционная коробка. Допускается соединять несколько коробок и использовать с 2, 3 и 4-х модульными суппортами (обеспечивает изоляцию механизмов в кабель-канале)



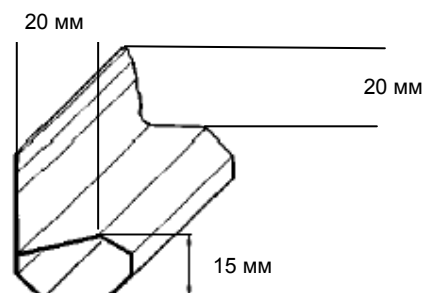
## 4. ДОПОЛНИТЕЛЬНЫЕ АКСЕССУАРЫ

### 3.1 Накладка плинтусная кат. № 10580



Длина 2 м, цвет серый антрацит.  
Позволяет использовать кабель-канал в качестве плинтуса.

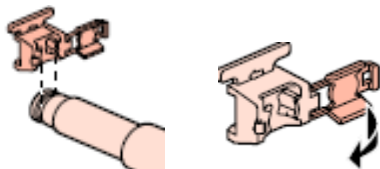
Габаритные размеры:



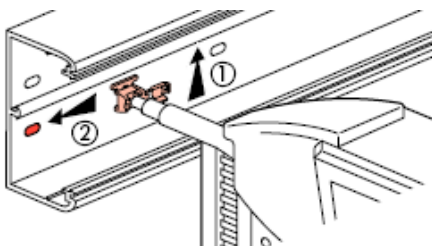
## 4. ДОПОЛНИТЕЛЬНЫЕ АКСЕССУАРЫ (продолжение)

### 1.2 Монтажный адаптер Spit кат.№10695.

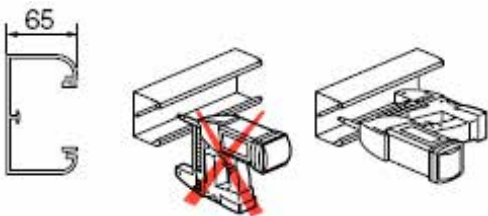
Предназначены для быстрой фиксации профилей при помощи монтажного пистолета Spit Pulsa 700 (использовать 20-миллиметровые насадки Spit) Крышка адаптера позволяет скрыть гвозди после фиксации. Закрепляется непосредственно на кончике пистолета Spit Pulsa 700.



Для правильной центровки, отодвиньте адаптер к пластинке до полной его блокировки. Затем зацепить и потянуть.



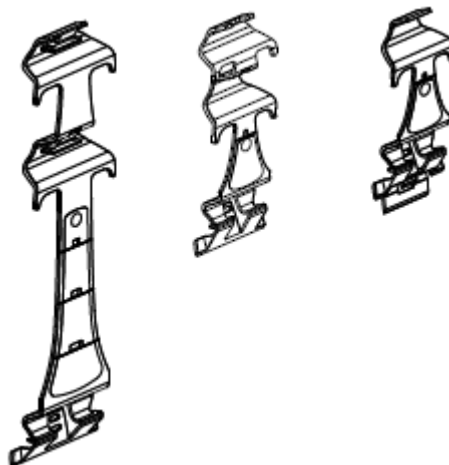
Внимание! В случае использования с кабель-каналами глубиной 65 мм необходимо держать пистолет в горизонтальной плоскости.



## 4. ДОПОЛНИТЕЛЬНЫЕ АКСЕССУАРЫ (продолжение)

### 1.3 Скобы кат.№10681/82/86

Кат. № 10686      Кат. № 10682      Кат. № 10681



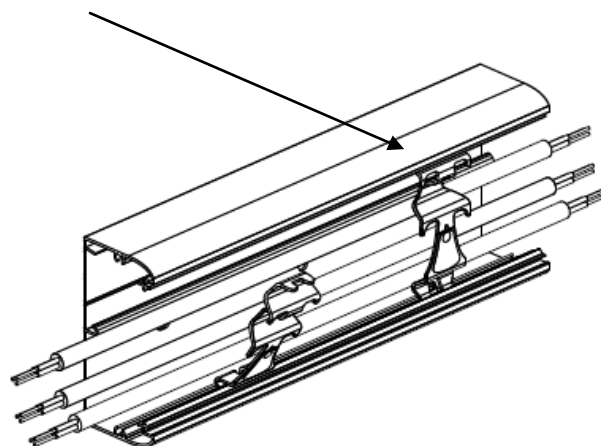
Обеспечивают:  
- фиксацию кабеля внутри кабель-канала  
Скобы защелкиваются внутри кабель-канала.

Кат. №	Крышка
10681	65 мм
10682	40/65/85 мм
10686	130/180 мм

Цвет: серый

Внимание! Скоба кат. № 10681 предназначена для установки в секции кабель-каналов с крышками 65 мм, подходит для кабель-канала кат. № 10429 (не допускается отрезать скобу кат. № 10682 по положению крышки 65 мм для последующей установки в данный кабель-канал)

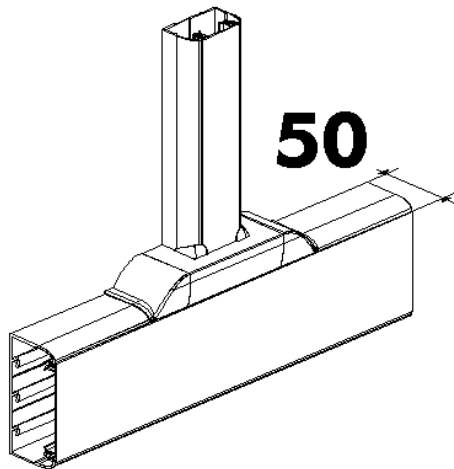
Скобы удерживают проложенные в кабель-канале кабели как в конце монтажа,



так и во время него.

## 4. ДОПОЛНИТЕЛЬНЫЕ АКСЕССУАРЫ (продолжение)

### 3.1 Плоские отводы кат. № 10731/32/33



Предназначены для Т-образного соединения двух кабель-каналов.

Позволяют обеспечить заявленную степень защиты.

Улучшают внешний вид, закрывая место разреза.

Защелкиваются на корпусе кабель-канала.

Цвет: белый.

10731: предназначен для перехода с профиля высотой 35 мм на профиль с внутренними размерами 35 x 105.

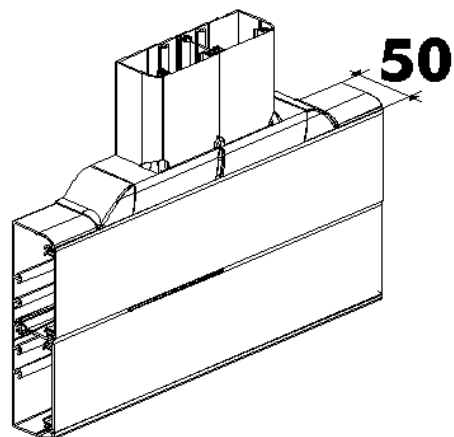
10732: предназначен для перехода с профиля высотой 50 мм на профиль с внутренними размерами 50 x 105.

10733: предназначен для перехода с профиля высотой 65 мм на профиль с внутренними размерами 65 x 105.

Для кат. № 10732/33, а также для перехода на профиль шириной более 105 мм рекомендуется использовать:

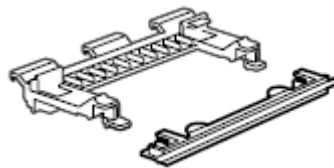
2 отвода (например, для перехода с кабель-канала 150x50 на аналогичный кабель-канал 150x50 рекомендуется использовать 2 отвода 10732)

3 отвода (например, для перехода с кабель-канала 220x65 на аналогичный кабель-канал 220x65 рекомендуется использовать 3 отвода 10733)



## 4. ДОПОЛНИТЕЛЬНЫЕ АКСЕССУАРЫ (продолжение)

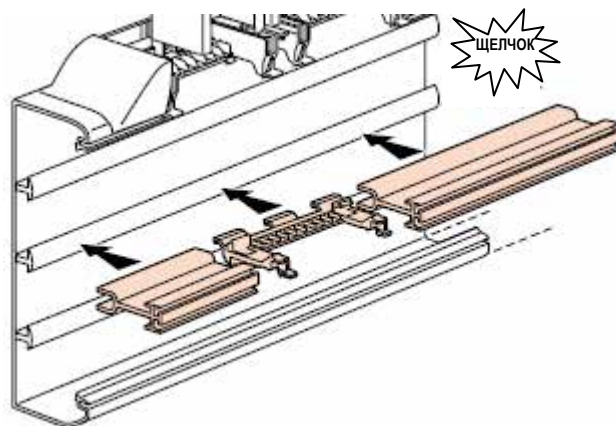
### 3.2 Дополнительные отводы кат. № 10742/43.



Предназначены для вывода кабелей из нижней секции.

10742 для кабель-каналов глубиной 50 мм.

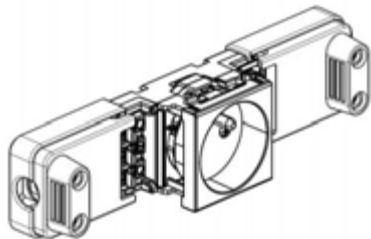
10743 для кабель-каналов глубиной 65 мм.



Защелкиваются непосредственно на основании кабель-канала (на месте отвода) между двумя участками разделительной перегородки.

## 4. ДОПОЛНИТЕЛЬНЫЕ АКСЕССУАРЫ (продолжение)

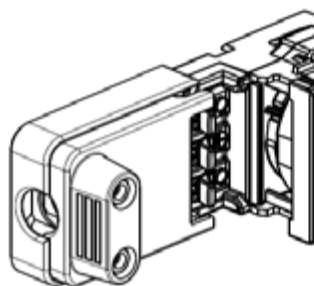
### 1.4 Заглушка соединительная кат. № 89807.



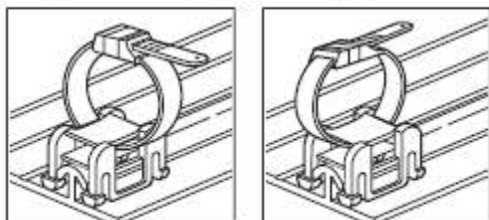
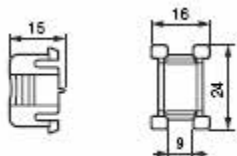
Защелкивается по обеим сторонам розеток 2К+3 с двусторонним подключением для кабель-каналов DLP

Материал: пластик АБС.  
В качестве кабельного зажима используется пластиковая скоба на 2-х винтах.  
Обеспечивает защиту соединений.

Габаритные размеры:



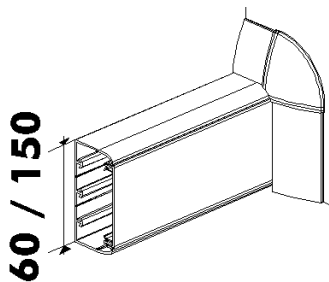
### 1.5 Основание для хомутов кат. № 30881



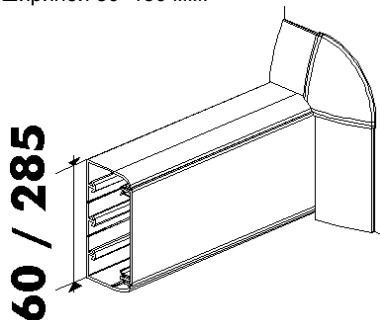
Для получения дополнительной информации об изделии кат. № 30881 см. технический паспорт № F00139RU/07

## 4. ДОПОЛНИТЕЛЬНЫЕ АКСЕССУАРЫ (продолжение)

### 3.3 Накладка на стык со стеной кат. № 10698/99.



Накладка кат. № 10698 используется для кабель-каналов шириной 80–150 мм.



Накладка кат. № 10699 используется для кабель-каналов шириной 195–220 мм.

Применяются при сквозной проводке через стены (перегородки).

Накладка кат. № 10698 используется для кабель-каналов шириной 80–150 мм.

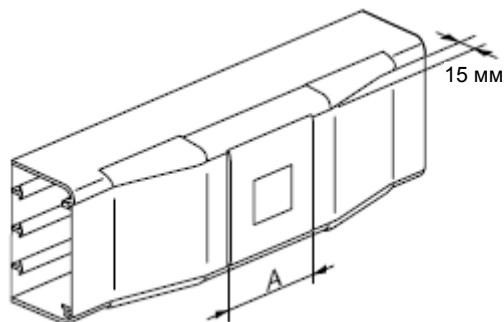
Накладка кат. № 10699 используется для кабель-каналов шириной 195–220 мм.

Улучшает внешний вид, закрывая место разреза  
Защелкивается на корпусе кабель-канала.

Цвет: белый.

## 4. ДОПОЛНИТЕЛЬНЫЕ АКСЕССУАРЫ (продолжение)

### 3.4 Надставки кат. № 10687/88/89



Позволяют увеличить высоту профиля на 15 мм с целью обеспечения необходимого пространства для прокладки кабеля при использовании плоских отводов или суппортов под оборудование.

Благодаря использованию надставок повышается гибкость системы.

Позволяют обеспечить заявленную степень защиты.

Улучшают внешний вид, закрывая место разреза.

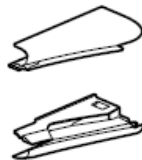
Защелкиваются на корпусе кабель-канала.

Цвет: белый.

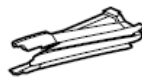
10687: Муфта-надставка, длина 57см.



10688: Комплект из 4-х аксессуаров для изменения высоты корпуса.



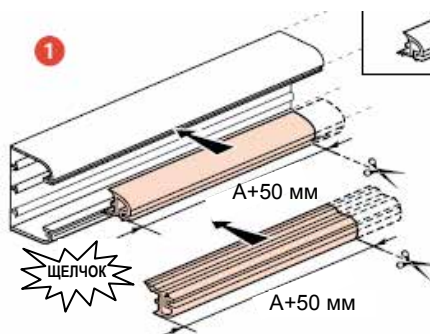
10689: Комплект из 4-х аксессуаров для изменения высоты перегородки (применяется только для кабель-каналов с несколькими секциями)



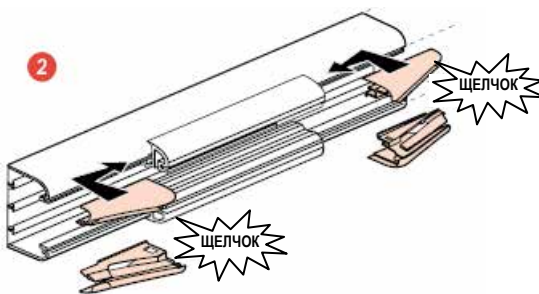
## 4. ДОПОЛНИТЕЛЬНЫЕ АКСЕССУАРЫ (продолжение)

### 3.4 Надставки кат. № 10687/88/89 (продолжение)

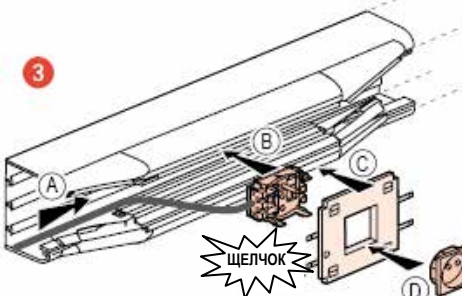
1- закрепите муфты-надставки на профиле



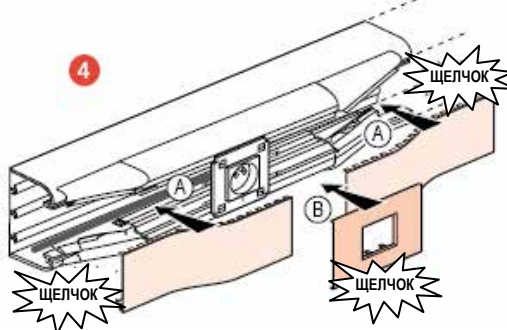
2 – закрепите на концах муфты дополнительные надставки для увеличения высоты



3 – установите суппорт



4 – установите крышку и рамку



# Кабель-каналы DLP из ПВХ и аксессуары

Кат. №(№): 10411/19/27/29/33/53/59/63/73; 10520-22/24/26/80/82-84, 10601-03/05-07/19/21-23/35/36/39/58/81/82/86-92/95/96/98/99; 10700/01/03/10706-08/22/31-33/35/36/38/39/40/42/43/63/64/65/67/70-74/80-84/86/89/90/93/96; 10800/01/02/04/06; 10900/05/13/14/17/23/24/25/27/33/35/43/44/52/54/56/58/65/85/92/94/96/98; 89807, 30881

## 4. ДОПОЛНИТЕЛЬНЫЕ АКСЕССУАРЫ (продолжение)

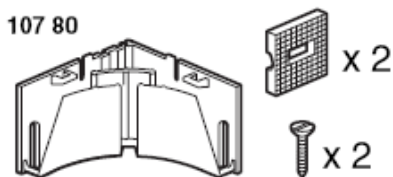
3.5 Для кабельной проводки типа VDI кат. № 10780/81/82/83

Применяются в дополнение к стандартным кабель-каналам. Используются со всеми типами кабель-каналов изменяемой конфигурации (кроме кабель-канала 35x80 и секций с крышками 40)

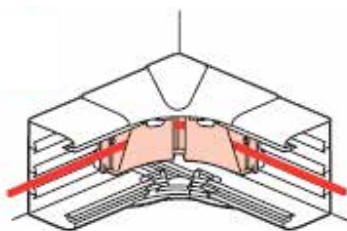
Габаритные размеры аксессуаров VDI

Каталожные номера	Сечение мм <sup>2</sup>	Диаметр, не более
10780	580	17
10781	580	17
10782	1120	3x17
10783	490	2x13.5

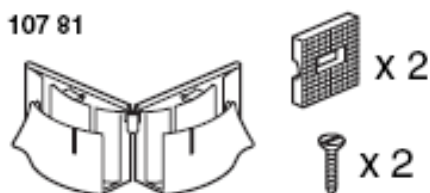
10780: Аксессуар для внутренних углов



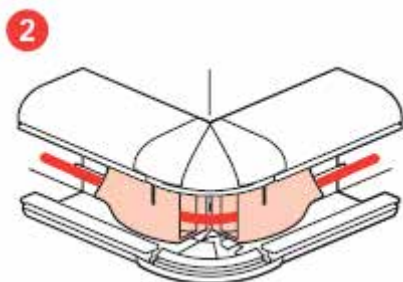
Поставляется в комплекте с 2-мя суппортами для крепления на основании кабель-канала (на тавровом соединении при помощи 2-х винтов)



10781: Аксессуар для внешних углов



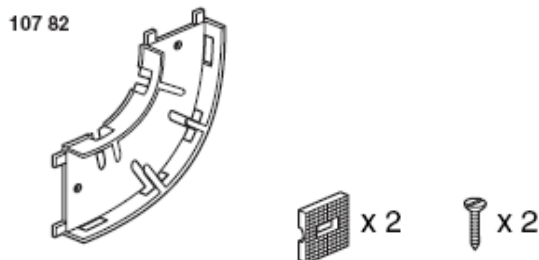
Поставляется в комплекте с 2-мя суппортами для крепления на основании кабель-канала (на тавровом соединении при помощи 2-х винтов).



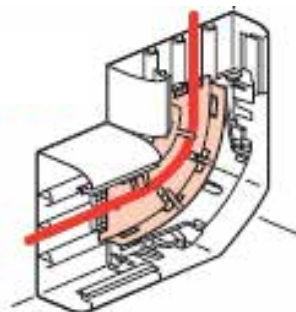
## 4. ДОПОЛНИТЕЛЬНЫЕ АКСЕССУАРЫ (продолжение)

3.5 Для кабельной проводки типа VDI кат. № 10780/81/82/83 (продолжение)

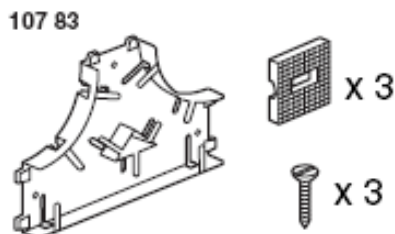
10782: Аксессуар для плоских углов



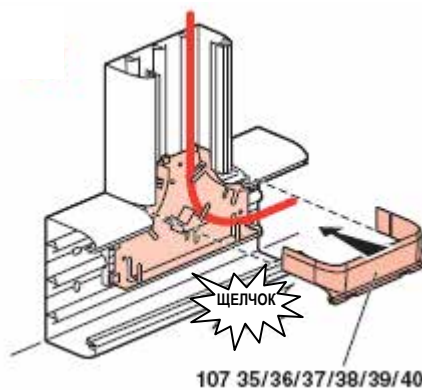
Поставляется в комплекте с 2-мя суппортами для крепления на основании кабель-канала (на тавровом соединении при помощи 2-х винтов)



10783: Аксессуар для плоского отвода



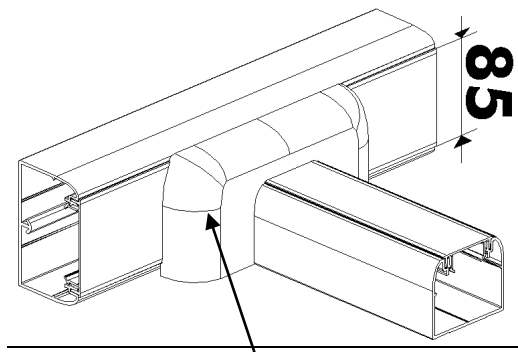
Поставляется в комплекте с 3-мя суппортами для крепления на основании кабель-канала (на тавровом соединении при помощи 3-х винтов).



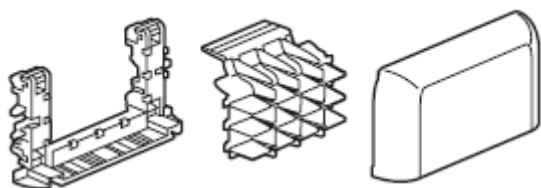


## 4. ДОПОЛНИТЕЛЬНЫЕ АКСЕССУАРЫ (продолжение)

3.6 Отводы для перехода на другую плоскость кат. № 10770/71/72/73/74.



107 70/71/72/73/74

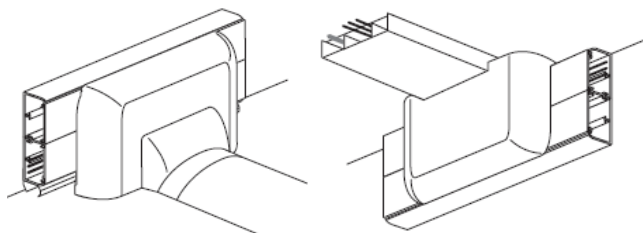


Предназначены для выполнения перехода со стены на потолок (например, для подключения светильника).  
Позволяют обеспечить заявленную степень защиты.  
Улучшают внешний вид, закрывая место разреза.  
Защелкиваются на корпусе кабель-канала.  
Цвет: белый.

Таблица выбора отводов:

Кат. №	Используются с
10770	Крышка 40 мм
10771	Крышка 65 мм
10772	Крышка 85 мм
10773	Кабель-канал кат. № 10429
10774	Крышка 130 мм

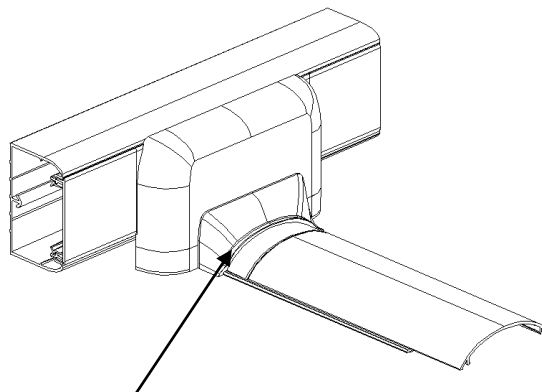
Устанавливаются на полу для выполнения перехода от кабель-канала DLP на напольный кабель-канал.



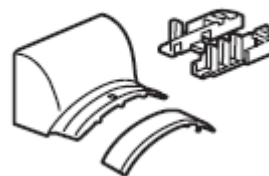
Устанавливаются на потолке для выполнения перехода от кабель-канала DLP к мини-каналу.

## 4. ДОПОЛНИТЕЛЬНЫЕ АКСЕССУАРЫ (продолжение)

3.7 Отводы для перехода в плоскость пола кат. № 10690.



106 90



Используются в качестве переходника для напольного кабель-канала кат. № 32800.

Позволяют обеспечить заявленную степень защиты.  
Улучшают внешний вид, закрывая место разреза.  
Защелкиваются на корпусе кабель-канала.  
Цвет: белый.

Таблица выбора отводов:

(используется с кат. № 10690: DLP для перехода в плоскость чистового пола).




Кат. №	Используются с
10770+10690	Крышка 40 мм
10771/73+10690	Крышка 65 мм
10772+10690	Крышка 85 мм
10774+10690	Крышка 130 мм

Для кабель-канала кат. № 10429 не предусмотрено соответствующего отвода (кабель-канал 105x50 крышка 65 мм).

## 5. ТЕХНИЧЕСКИЕ ХАРАКТЕРИСТИКИ

Таблица выбора кабель-каналов:

### ■ Кабель-каналы с крышкой 65 мм

Размеры	Количество секций	Ширина крышки	Сечение (мм <sup>2</sup> )	Вместимость	Ø макс.	Макс. кол-во проводников (согласно указанным типам)						
						1,5 мм <sup>2</sup>	2,5 мм <sup>2</sup>	4 мм <sup>2</sup>	6 мм <sup>2</sup>	3 x 1,5 мм <sup>2</sup>	3 x 2,5 мм <sup>2</sup>	UTP и FTP Кат. 6
 Кат. № 0 104 11	1 секция	65	2240	Макс.	33	135	100	68	65	19	14	44
			690	С суппортом Mosaic	2 x 14	41	31	27	20	6	4	13
			1030	С суппортом Lexic	2 x 16	62	46	40	30	9	6	20
 Кат. № 0 104 13	1 секция	65	3340	Макс.	39	202	150	131	97	29	21	66
			1790	С суппортом Mosaic	2 x 18	106	80	70	52	15	11	35
			2130	С суппортом Lexic	2 x 24	129	95	84	62	18	13	42
 Кат. № 0 104 29	1 секция	65	4380	Макс.	2 x 36	265	196	172	127	38	28	87
			2830	С суппортом Mosaic	2 x 26	171	127	111	82	25	18	56
			3170	С суппортом Lexic	2 x 30	192	142	125	92	28	20	63
 Кат. № 0 104 27	2 секция	65	3060	Макс.	42	185	137	120	89	27	20	61
			1510	С суппортом Mosaic	18	91	67	59	43	13	9	30
			1850	С суппортом Lexic	24	112	83	73	53	16	12	36
		65	3060	Макс.	42	185	137	120	89	27	20	61
			1510	С суппортом Mosaic	18	91	67	59	43	13	9	30
1850	С суппортом Lexic	24	112	83	73	53	16	12	36			


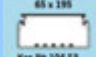
## 5. ТЕХНИЧЕСКИЕ ХАРАКТЕРИСТИКИ (продолжение)

Таблица выбора кабель-каналов (продолжение)

### ■ Кабель-каналы с крышкой 85 мм

Размеры	Количество секций	Ширина крышки	Сечение (мм <sup>2</sup> )	Вместимость	Ø макс.	Макс. кол-во проводников (согласно указанным типам)						
						1,5 мм <sup>2</sup>	2,5 мм <sup>2</sup>	4 мм <sup>2</sup>	6 мм <sup>2</sup>	3 x 1,5 мм <sup>2</sup>	3 x 2,5 мм <sup>2</sup>	UTP и FTP Кат. 6
 Кат. № 0 104 63	1 секция	85	2850	Макс.	33	172	128	112	83	25	18	56
			820	С суппортом Mosaic	2 x 16	49	36	32	23	7	5	16
			590	С универсальным суппортом	2 x 16	35	26	23	17	5	3	11
			980	С суппортом Lexic	2 x 16	59	44	38	28	8	6	19
 Кат. № 0 104 29	1 секция	85	4300	Макс.	42	260	113	169	125	38	28	85
			2270	С суппортом Mosaic	2 x 24	137	102	89	66	20	14	45
			1680	С универсальным суппортом	2 x 16	99	73	64	47	14	10	32
			2430	С суппортом Lexic	2 x 21	147	109	95	70	21	15	48

### ■ Кабель-каналы для распределения кабелей

Размеры	Количество секций	Ширина крышки	Сечение (мм <sup>2</sup> )	Вместимость	Ø макс.	Макс. емкость токопроводящих жил (в зависимости от типа)						
						1 мм <sup>2</sup>	2,5 мм <sup>2</sup>	4 мм <sup>2</sup>	6 мм <sup>2</sup>	3 x 1,5 мм <sup>2</sup>	3 x 2,5 мм <sup>2</sup>	UTP и FTP Кат. 6
 Кат. № 104 93	1 секция	130	8200	Макс.	2 x 55	497	358	323	238	72	53	163
			4120	С универсальным суппортом	2 x 40	249	185	162	120	36	27	82
			4980	С суппортом Lexic	2 x 33	300	223	195	144	44	32	99
			4200	С суппортом Нурга	2 x 28	254	186	165	122	37	27	83
 Кат. № 104 53	1 секция	180	11240	Макс.	3 x 54	681	505	443	327	99	73	224

## 5. ТЕХНИЧЕСКИЕ ХАРАКТЕРИСТИКИ (продолжение)

Характеристики кабель-каналов DLP в соответствии с требованиями стандарта EN 50085-2-1

6.2 Стойкость к ударам во время монтажа и эксплуатации	2,0 Дж
6.3 Минимальная температура хранения и транспортировки	минус 25 °С
6.3 Минимальная температура монтажа и эксплуатации	минус 5 °С
6.3 Максимальная температура эксплуатации	плюс 60 °С
6.4 Стойкость к распространению горения	Не распространяет
6.5 Электрическая непрерывность	Нет
6.6 Электрические характеристики изоляции	Электрически изолирующий материал
6.7 Степень защиты оболочки	IP 40
6.9 Способ открытия	С использованием инструмента
6.101 Способ монтажа	Открытый, крепление к стене Открытый, крепление к потолку Открытый, крепление к стене с упором в пол (для кат. № 105 80)
6.102 Назначение	Тип 3 для установочных кабель-каналов Тип 2 для распределительных кабель-каналов
Номинальное напряжение	500 В
Степень защиты от механических ударов	IK 07

Состав систем кабель-каналов DLP согласно стандарту EN 50085-2-1.

### Состав системы установочных кабель-каналов (одна система на линию) / моноблочные кабель-каналы DLP

Размер	Крышка	Кабель-канал	 Накладка на стык профиля <sup>2</sup>	 Разделительная перегородка <sup>2</sup>	 Заглушка <sup>2</sup>	 Внутр. угол <sup>1</sup>	 Внешн. угол <sup>1</sup>	 Плоск. угол <sup>2</sup>	 Накладка на стык крышек <sup>2</sup>	 Отвод <sup>2</sup>	 Суппорты	Полезное сечение (мм <sup>2</sup> )
35 x 80	1 x 65	104 11	106 91	105 84	107 22	106 01	106 21	107 67	108 01	107 35	(3)	2240
35 x 105	1 x 85	104 63	106 91	105 82	107 01	106 01	106 21	107 84	108 02	107 35/36	(4)	2650
50 x 80	1 x 65	104 19	106 91	105 82	107 22	106 02	106 22	107 67	108 01	107 35	(3)	3340
50 x 105	1 x 65	104 29	106 96	105 82	107 00	106 05	106 19	107 86	108 01	107 39/40	(3)	4380
50 x 150	2 x 65	104 27	106 91	105 82	107 03	106 06	106 35	107 89	108 01	107 35/36/37	(3)	3060/3060

(1) Характеристики действительны для установки под углом 90°.

(2) См. рекомендации по монтажу и сборке в соответствующих инструкциях, технических паспортах, а также на упаковках или на веб-сайте [www.legrand.ru](http://www.legrand.ru)

(3) Суппорты под оборудование серии Mosaic: для крышек 65: 109 52/54/56/58, а также в комплекте с 773 51/52/53/54/71/72/73/74

(4) Суппорты под оборудование для крышек 85: серии Mosaic: 109 92/94/96/98, универсальные суппорты 109 13/23/33

### Состав системы распределительных кабель-каналов (1 система на линию) / DLP моноблочных

Размер	Крышка	Кабель-канал	 Накладка на стык профиля <sup>2</sup>	 Разделительная перегородка <sup>2</sup>	 Заглушка <sup>2</sup>	 Внутр. угол <sup>1</sup>	 Внешн. угол <sup>1</sup>	 Плоск. угол <sup>2</sup>	 Накладка на стык крышек <sup>2</sup>	 Отвод <sup>2</sup>	Полезное сечение (мм <sup>2</sup> )
65 x 150	1 x 130		106 91	105 82	107 06	106 03	106 23	107 90	108 04	107 33/38	8200
65 x 195	1 x 180		106 91	105 82	107 07	106 03	106 23	107 93	108 06	107 33/38	11240

(1) Характеристики действительны для установки под углом 90°.

(2) См. рекомендации по монтажу и сборке в соответствующих инструкциях, технических паспортах, а также на упаковках или на веб-сайте [www.legrand.ru](http://www.legrand.ru)

Допускается прокладка водопроводных труб (например, отопительных) в отдельной секции (макс. температура – плюс 60 °С)  
Допускается прокладка газовых труб в отдельном кабель-канале.

## 6. ХАРАКТЕРИСТИКИ МАТЕРИАЛОВ

Кабель-каналы, перегородки и крышки изготовлены из поливинилхлорида белого цвета RAL 9003.

Отделочные аксессуары (внутренние, внешние и плоские углы, заглушки, отводы, а также накладки на стыки крышек и корпусов) изготовлены из пластика ПВХ или АБС белого цвета RAL 9003.