



Oeffner-Kontakt-Flach,Front

Typ M22-FK01
Katalog Nr. 180791
Eaton Katalog Nr. M22-FK01

Lieferprogramm

Sortiment		Zusatzausrüstung
Einzelgerät/Komplettgerät		Baustein
Grundfunktion Zubehör		Kontakt Elemente
Prüfzeichen		
Anschlusstechnik		Cage Clamp
Befestigung		Frontbefestigung
Beschreibung		Cage Clamp ist ein eingetragenes Warenzeichen der Wago Kontakttechnik GmbH, Minden
Kontaktbestückung		
Ö = Öffner		1 Ö
Hinweis		⊕ = Sicherheitsfunktion, durch Zwangsöffnung nach IEC/EN 60947-5-1
Weg des Bedienteils und Betätigungskraft nach DIN EN 60947-5-1, K.5.4.1		
Zwangsöffnungsweg	mm	5.5
maximaler Weg	mm	5.8
Mindestkraft für Zwangsöffnung	N	20
Schaltzeichen		

Wegediagramm, Hub in Verbindung mit Frontelement		
Schutzart		IP20
Anbindung an SmartWire-DT		nein

Technische Daten

Allgemeines

Normen und Bestimmungen			IEC 60947-5-1
Lebensdauer, mechanisch		$\times 10^6$	> 1 Schaltspiele
Betätigungsfrequenz	Schaltspiele/h		3600
Betätigungskraft		N	4.5
Schutzart			IP20
Klimafestigkeit			Feuchte Wärme, konstant, nach IEC 60068-2-78 Feuchte Wärme, zyklisch, nach IEC 60068-2-30 Trockene Wärme nach IEC 60068-2-2
Umgebungstemperatur			
offen		°C	-25 - +70
Lagerung		°C	-40 - +85
Schockfestigkeit nach IEC 60068-2-27 Schockdauer 11 ms, Halbsinus		g	> 50
Anschlussquerschnitte		mm ²	
eindrätig		mm ²	2 x 1 (0,2 - 1,5) 2 x 1 (075 - 1,5) Stecken ohne Werkzeug möglich
feindrätig mit Aderendhülse		mm ²	2 x 1 (0,25 - 1) Crimpzange WAGO Variocrimp 4 benutzen; andere auf Anfrage
feindrätig ohne Aderendhülse		mm ²	2 x 1 (0,25 - 1) mit Werkzeug einstecken
ein- oder mehrdrätig		AWG	2 x 1 (24 - 16)

Strombahnen

Bemessungsstoßspannungsfestigkeit	U_{imp}	V AC	4000
Bemessungsisolationsspannung	U_i	V	250
Überspannungskategorie/Verschmutzungsgrad			III/3
max. Kurzschlusschutzeinrichtung			
schmelzsicherungslos		Typ	FAZ-B4
Schmelzsicherung	gG/gL	A	4

Schaltvermögen

Bemessungsbetriebsstrom	I_e	A	
AC-15			
24 V	I_e	A	4
60 V	I_e	A	4
110 V	I_e	A	2
230 V	I_e	A	1.5
DC-13			
24 V	I_e	A	1.5
60 V	I_e	A	0.8
110 V	I_e	A	0.4
220 V	I_e	A	0.2

Hilfsschalter

Bedingter Kurzschlussstrom	I_q	kA	1
----------------------------	-------	----	---

Daten für Bauartnachweis nach IEC/EN 61439

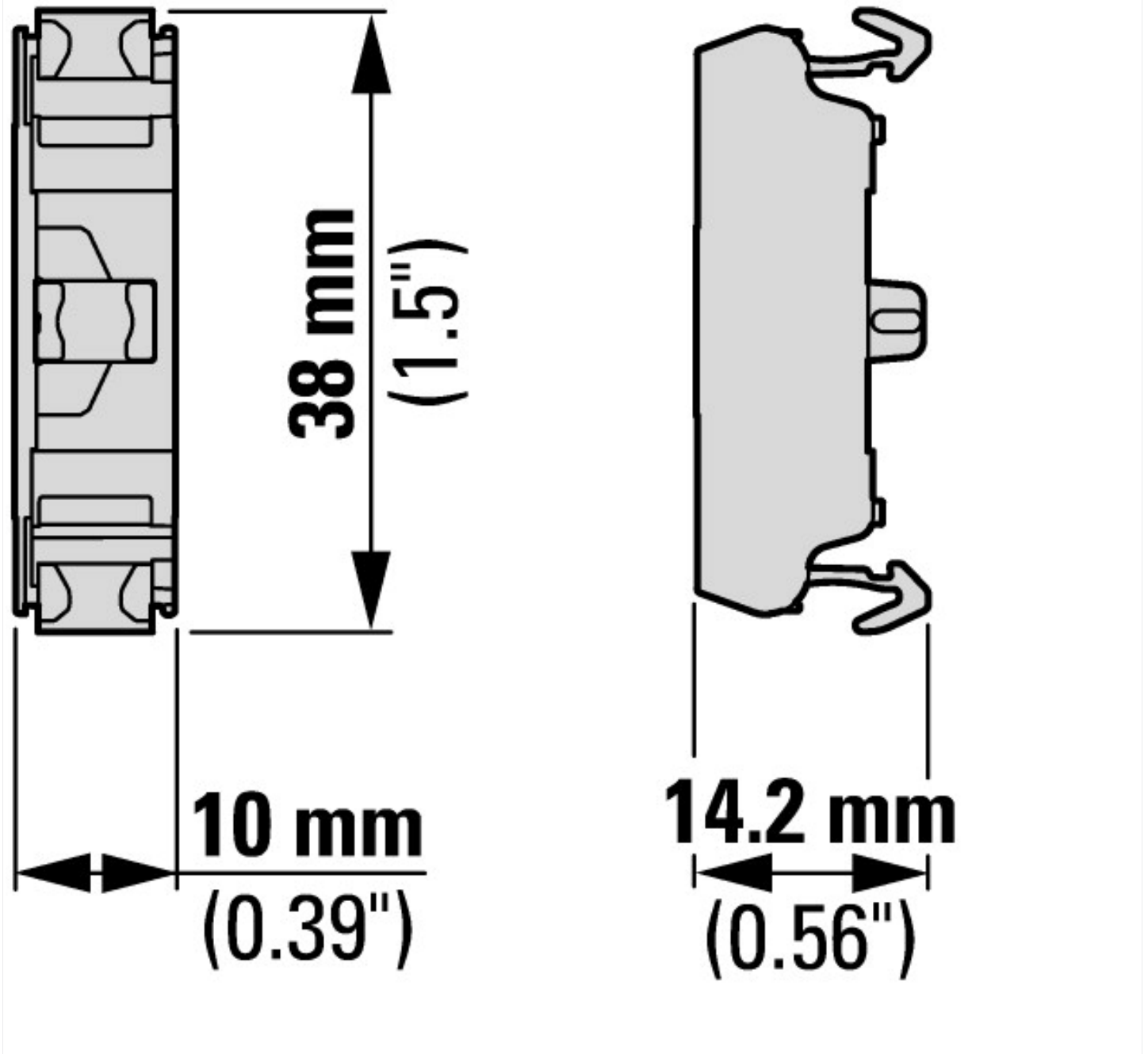
Technische Daten für Bauartnachweis			
Betriebsumgebungstemperatur min.		°C	-25
Betriebsumgebungstemperatur max.		°C	70

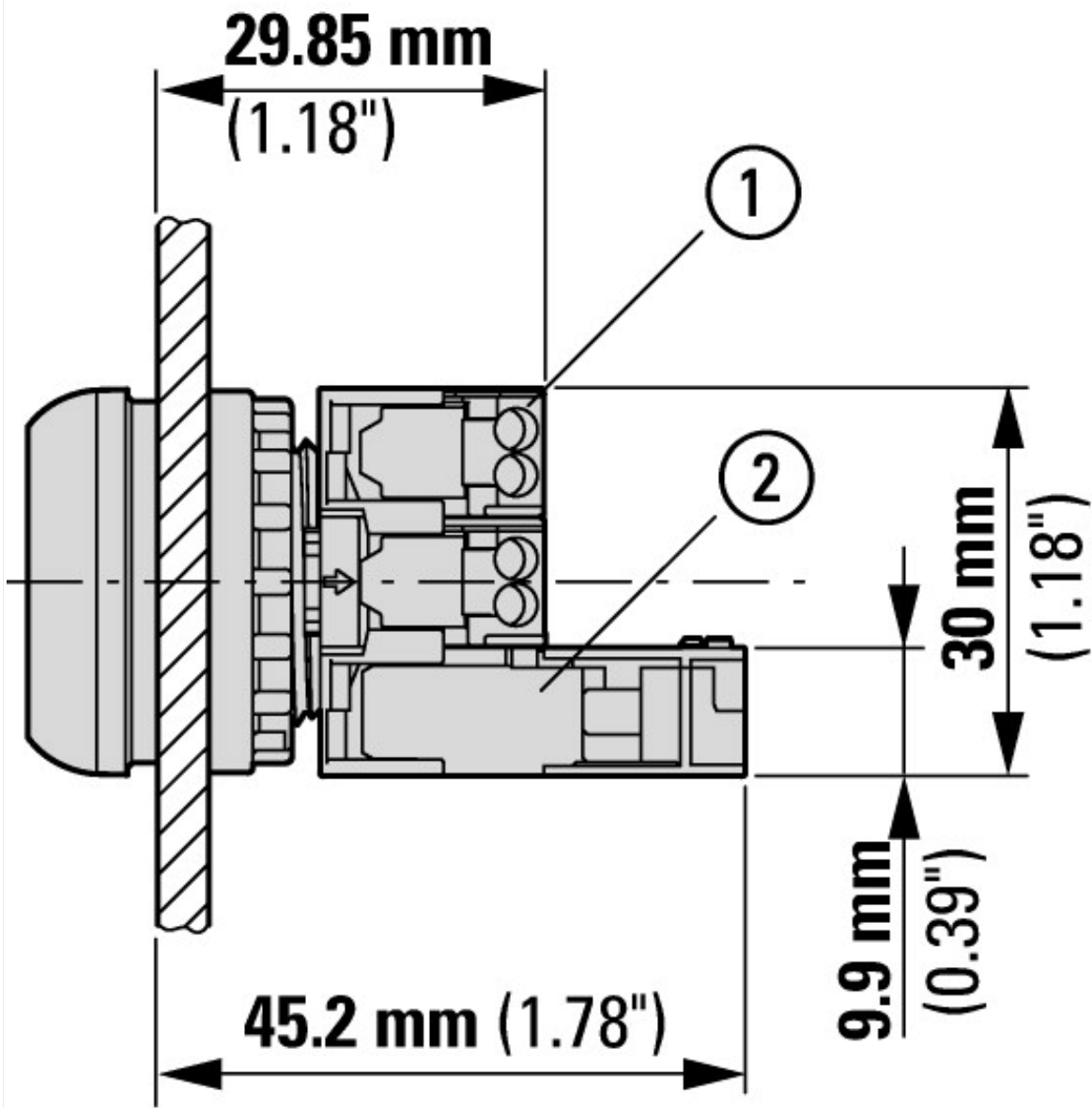
Technische Daten nach ETIM 6.0

Niederspannungsschaltgeräte (EG000017) / Hilfsschalterblock (EC000041)

Anzahl der Kontakte als Wechsler		0
Anzahl der Kontakte als Schließer		0
Anzahl der Kontakte als Öffner		1
Bemessungsbetriebsstrom I _e bei AC-15, 230 V	A	1.5
Ausführung des elektrischen Anschlusses		Federzuganschluss
Ausführung		aufsteckbar
Montageart		Frontbefestigung

Abmessungen





① M22-FK10(01)

② M22-(C)K...