

Datenblatt - IFL 4-12-10P

Induktiver Näherungsschalter / Gehäusebauform: Zylinder, Gewinde / IFL - M12



Vorzugstyp



- Bauform M12
- Metallgehäuse
- DC 3-Leiter

(Die Abbildung kann vom Original abweichen!)

Bestelldaten

Produkt-Typbezeichnung	IFL 4-12-10P
Artikelnummer	101098659
EAN Code	4030661017372
eCl@ss	27-27-01-01

Allgemeine Daten

Produkt-Name	IFL - M 12
Vorschriften	IEC/EN 60947-5-2; DIN VDE 0660-208
Richtlinienkonformität (J/N) 	Ja
Betriebsmittel-Schutzklasse	keine
Werkstoffe	
- Werkstoff des Gehäuses	Messing
- Werkstoff der Mutter	Messing, vernickelt
- Werkstoff des Kabelmantels	PVC
- Werkstoff der aktiven Fläche	Kunststoff
Gehäusebeschichtung	vernickelt
Gehäusebauform	Zylinder, Gewinde
Gewicht	65 g

Mechanische Daten

Ausführung des elektrischen Anschlusses	Kabel
---	-------

Leitungslänge	2 m
Leitung mit Tülle (J/N)	Nein
Leitungsquerschnitt	3 x 0,14 mm ²
mechanische Einbaubedingungen	nicht bündig
Schaltabstand S _n	4 mm
Reduktionsfaktor 1 erfüllt (J/N)	Nein
Schutzbeschaltung	Induktionsschutz, Verpolungsschutz, Überlast- und Kurzschlusschutz
Druckfest (J/N)	Nein
Anzugsdrehmoment für Muttern	SW 17 max. 1500 Ncm
- im Bereich des Schalenkerns: max. 500 Ncm	

Umgebungsbedingungen

Umgebungstemperatur	
- min. Umgebungstemperatur	-25 °C
- max. Umgebungstemperatur	+70 °C
Schutzart	IP67 gemäß IEC/EN 60529

Elektrische Daten

Ausführung des Schaltelementes	Schließer (NO)
Anzahl der Leiter	3 St.
Spannungsart	DC, Gleichstrom
Versorgungsspannung	
- min. Versorgungsspannung	10 V
- max. Versorgungsspannung	30 V
Schaltfrequenz	ca. 500 Hz
Spannungsfall U _d	ca. 1,2 V (200 mA)
Bemessungsbetriebsstrom I _e	200 mA
Leerlaufstrom I ₀	ca. 3 mA (24 V)

Ausgänge

Ausführung des Schaltausgangs	PNP
-------------------------------	-----

LED-Zustandsanzeige

LED-Zustandsanzeige (J/N)	Ja
- gelbe LED	

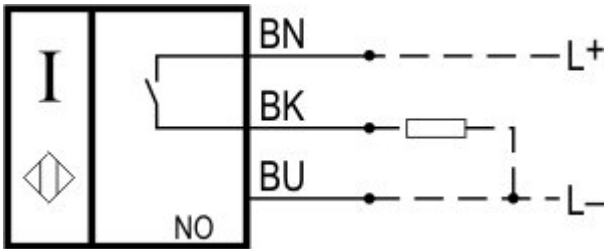
ATEX

Explosionsschutz-Kategorie für Gas	keine
Explosionsschutz-Kategorie für Staub	keine

Abmessungen

Abmessungen des Sensors	
- Länge des Sensors	50 mm
- Durchmesser des Sensors	M12

Kontaktbild



Hinweis zum Kontaktbild

- zwangsöffnender Öffnerkontakt
- betätigt
- unbetätigt
- Schließerkontakt
- Öffnerkontakt

Typenschlüssel

IFL (1)-(2)(3)-(4)(5)(6)(7)(8)-(9)

(1)	
2	Schaltabstand 2 mm
4	Schaltabstand 4 mm
B	bedingt bündig einbaubar
(2)	
12	Zylinder, Gewinde M12, Metall
120	Zylinder, Gewinde M12, Kunststoff
(3)	
ohne	Standard Bauform
M	Miniatur Bauform
L	Lange Bauform
(4)	
01	Öffner (NC)
10	Schließer (NO)
10/01	Schließer (NO) / Öffner (NC) mit Anschlussraum
11	Schließer (NO) / Öffner (NC) antivalent
(5)	
ohne	Kabel
ST	Stecker
T	Leitung mit Tülle
(6)	
ohne	Standard Steckerversion
2	Alternative Steckerversion
(7)	
N	n-schaltend
P	p-schaltend
(8)	
K	Kurzschlusschutz
1	getaktet
(9)	
2033	Edelstahlgehäuse

Betriebsanleitung (en) 128 kB, 31.08.2016

Code: mrl_ifl-allgemein_en

Betriebsanleitung (pl) 137 kB, 21.10.2016

Code: mrl_ifl-allgemein_pl

Betriebsanleitung (pt) 109 kB, 06.04.2017

Code: mrl_ifl-allgemein_pt

Betriebsanleitung (it) 108 kB, 21.10.2016

Code: mrl_ifl-allgemein_it

Betriebsanleitung (es) 110 kB, 21.10.2016

Code: mrl_ifl-allgemein_es

Betriebsanleitung (cn) 177 kB, 05.05.2017

Code: mrl_ifl-allgemein_cn

Betriebsanleitung (de) 131 kB, 31.08.2016

Code: mrl_ifl-allgemein_de

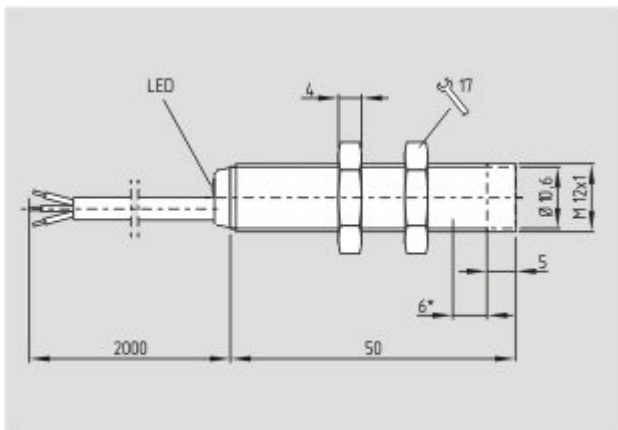
Betriebsanleitung (fr) 110 kB, 21.10.2016

Code: mrl_ifl-allgemein_fr

Konformitätserklärung (en, de) 232 kB, 05.11.2013

Code: __iflp01

Abbildungen



Maßzeichnung (Grundgerät)

Systemkomponenten

Befestigungsmaterial



101068880 - KLEMMSCHELLE H 12

- Zur einfachen Montage der Näherungsschalter mit zylindrischer Bauform $\varnothing 12$ mm oder Gewinde M12
-

K.A. Schmersal GmbH & Co. KG, Möddinghofe 30, D-42279 Wuppertal

Die genannten Daten und Angaben wurden sorgfältig geprüft. Technische Änderungen und Irrtümer vorbehalten.

Generiert am 22.08.2017 - 15:24:25h Kasbase 3.2.7.F.64l