

Elektronikgehäuse - UMK-BE 11,25 - 2971535

Bitte beachten Sie, dass die hier angegebenen Daten dem Online-Katalog entnommen sind. Die vollständigen Informationen und Daten entnehmen Sie bitte der Anwenderdokumentation. Es gelten die Allgemeinen Nutzungsbedingungen für Internet-Downloads.
(<http://phoenixcontact.de/download>)


Elektronik-Aufbaugehäuse, Steckmodul-Basiselement



Artikeleigenschaften

- Die Module können sowohl über die Beschriftungsnuten im Seitenelement gekennzeichnet werden als auch durch die Phoenix Contact-Modulbezeichnung PMB, die in eine Bohrung (4 mm Ø) der Platine geschnappt wird
- Schneller Zusammenbau durch das steckbare Baukastenprinzip. Die stramme Verzapfung der einzelnen Elemente sorgt für eine hohe Verbindungsfestigkeit
- Vielfältige Möglichkeiten des externen Leiteranschlusses
- Mit dem Befestigungsflansch ist eine direkte Wandmontage möglich
- Durch den Universalfuß lassen sich die Module auf den marktgängigen EN-Tragschienen aufrasten

Kaufmännische Daten

Verpackungseinheit	10 STK
Mindestbestellmenge	10 STK
GTIN	 4 017918 088392
GTIN	4017918088392
Gewicht pro Stück (exklusive Verpackung)	4,720 g
Zolltarifnummer	85472000
Herkunftsland	Polen

Technische Daten

Allgemein

Gehäuseart	Aufbaugehäuse
Material Gehäuse	Polyamid
Farbe (RAL)	grün

Umgebungsbedingungen

Umgebungstemperatur (Betrieb)	-40 °C ... 105 °C
-------------------------------	-------------------

Elektronikgehäuse - UMK-BE 11,25 - 2971535

Technische Daten

Maße

Länge	77 mm
Breite	11,25 mm
Tiefe	77 mm

Normen und Bestimmungen

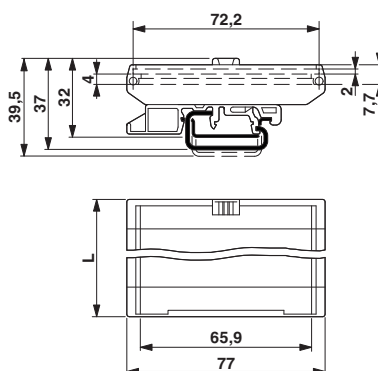
Brennbarkeitsklasse nach UL 94	V2
--------------------------------	----

Environmental Product Compliance

China RoHS	Zeitraum für bestimmungsgemäße Verwendung: unbegrenzt = EFUP-e
	Keine Gefahrstoffe über den Grenzwerten

Zeichnungen

Maßzeichnung



Klassifikationen

eCl@ss

eCl@ss 4.0	27180401
eCl@ss 4.1	27180401
eCl@ss 5.0	27180506
eCl@ss 5.1	27180506
eCl@ss 6.0	27180802
eCl@ss 7.0	27182701
eCl@ss 8.0	27182701
eCl@ss 9.0	27182701

ETIM

ETIM 2.0	EC001031
ETIM 3.0	EC001031
ETIM 4.0	EC001031
ETIM 5.0	EC002779
ETIM 6.0	EC002779

Elektronikgehäuse - UMK-BE 11,25 - 2971535

Klassifikationen

UNSPSC

UNSPSC 6.01	31261501
UNSPSC 7.0901	31261501
UNSPSC 11	31261501
UNSPSC 12.01	31261501
UNSPSC 13.2	31261501

Approbationen


Approbationen

Approbationen

UL Recognized

Ex Approbationen

Approbationsdetails

UL Recognized		http://database.ul.com/cgi-bin/XYV/template/LISEXT/1FRAME/index.htm	FILE E 240868
---------------	---	---	---------------

Zubehör

Zubehör

Aufbaugehäuseunterteil

Elektronikgehäuse - UMK-BE 45 - 2970015

Elektronik-Aufbaugehäuse, Steckmodul-Basiselement



Elektronikgehäuse - UMK-BE 22,5 - 2970028

Elektronik-Aufbaugehäuse, Steckmodul-Basiselement



Elektronikgehäuse - UMK-BE 11,25 - 2971535

Zubehör

Montagematerial

Fußelement - UMK-FE - 2970031



Fußelement, zur Montage auf Tragschiene NS 32 oder Tragschiene NS 35/7,5 , zwischen Basis- und Seitenelement steckbar

Befestigungsflansch - UMK-BF - 2976077



Befestigungsflansch, zur direkten Wandmontage

Phoenix Contact 2017 © - all rights reserved
<http://www.phoenixcontact.com>