



Zylinderschloss-Sperre, für T0, T3, P1

Typ **SVA-T3**
 Katalog Nr. **050974**

Lieferprogramm

Sortiment		Zusatzrüstung
Typkennner		T0 T3 P1
Grundfunktion		Sperrvorrichtungen
Funktion		Zylinderschlosssperre
		Schließung KMS 1: Einzelschließung nicht schließenanlagenfähig Schlüssel in allen Stellungen abziehbar
verwendbar für		T0-.../E, .../I1, .../Z T3-.../E, .../I2, .../Z P1-.../E, .../I2, .../Z
Schlüssel abziehbar bei		abziehbare Stellungen selbst programmierbar
Schutzart		Front IP65

Daten für Bauartnachweis nach IEC/EN 61439

Technische Daten für Bauartnachweis			
Bemessungsstrom zur Verlustleistungsangabe	I_n	A	0
Verlustleistung pro Pol, stromabhängig	P_{vid}	W	0
Verlustleistung des Betriebsmittels, stromabhängig	P_{vid}	W	0
Verlustleistung statisch, stromunabhängig	P_{vs}	W	0
Verlustleistungsabgabevermögen	P_{ve}	W	0
Betriebsumgebungstemperatur min.		°C	-25
Betriebsumgebungstemperatur max.		°C	50
Bauartnachweis IEC/EN 61439			
10.2 Festigkeit von Werkstoffen und Teilen			
10.2.2 Korrosionsbeständigkeit			Anforderungen der Produktnorm sind erfüllt.
10.2.3.1 Wärmebeständigkeit von Umhüllung			Anforderungen der Produktnorm sind erfüllt.
10.2.3.2 Widerstandsfähigkeit Isolierstoffe gewöhnliche Wärme			Anforderungen der Produktnorm sind erfüllt.
10.2.3.3 Widerstandsfähigkeit Isolierstoffe außergewöhnliche Wärme			Anforderungen der Produktnorm sind erfüllt.
10.2.4 Beständigkeit gegen UV-Strahlung			Auf Anfrage
10.2.5 Anheben			Nicht zutreffend, da die gesamte Schaltanlage bewertet werden muss.
10.2.6 Schlagprüfung			Nicht zutreffend, da die gesamte Schaltanlage bewertet werden muss.
10.2.7 Aufschriften			Anforderungen der Produktnorm sind erfüllt.
10.3 Schutzart von Umhüllungen			Nicht zutreffend, da die gesamte Schaltanlage bewertet werden muss.
10.4 Luft- und Kriechstrecken			Anforderungen der Produktnorm sind erfüllt.
10.5 Schutz gegen elektrischen Schlag			Nicht zutreffend, da die gesamte Schaltanlage bewertet werden muss.
10.6 Einbau von Betriebsmitteln			Nicht zutreffend, da die gesamte Schaltanlage bewertet werden muss.
10.7 Innere Stromkreise und Verbindungen			Liegt in der Verantwortung des Schaltanlagenbauers.
10.8 Anschlüsse für von außen eingeführte Leiter			Liegt in der Verantwortung des Schaltanlagenbauers.
10.9 Isolationseigenschaften			
10.9.2 Betriebsfrequente Spannungsfestigkeit			Liegt in der Verantwortung des Schaltanlagenbauers.
10.9.3 Stoßspannungsfestigkeit			Liegt in der Verantwortung des Schaltanlagenbauers.
10.9.4 Prüfung von Umhüllungen aus Isolierstoff			Liegt in der Verantwortung des Schaltanlagenbauers.
10.10 Erwärmung			Nicht zutreffend.
10.11 Kurzschlussfestigkeit			Liegt in der Verantwortung des Schaltanlagenbauers. Die Vorgaben der Schaltgeräte sind einzuhalten.
10.12 Elektromagnetische Verträglichkeit			Liegt in der Verantwortung des Schaltanlagenbauers. Die Vorgaben der Schaltgeräte sind einzuhalten.

Technische Daten nach ETIM 6.0

Niederspannungsschaltgeräte (EG000017) / Vorhängeschlossperre für Umschalter (EC002051)

Elektro-, Automatisierungs- und Prozessleittechnik / Niederspannungs-Schalttechnik / Komponente für Niederspannungs-Schalttechnik / Vorhängeschlossperre für Umschalter (ecl@ss8.1-27-37-13-07 [ACN994008])

Max. Anzahl der Vorhängeschlösser

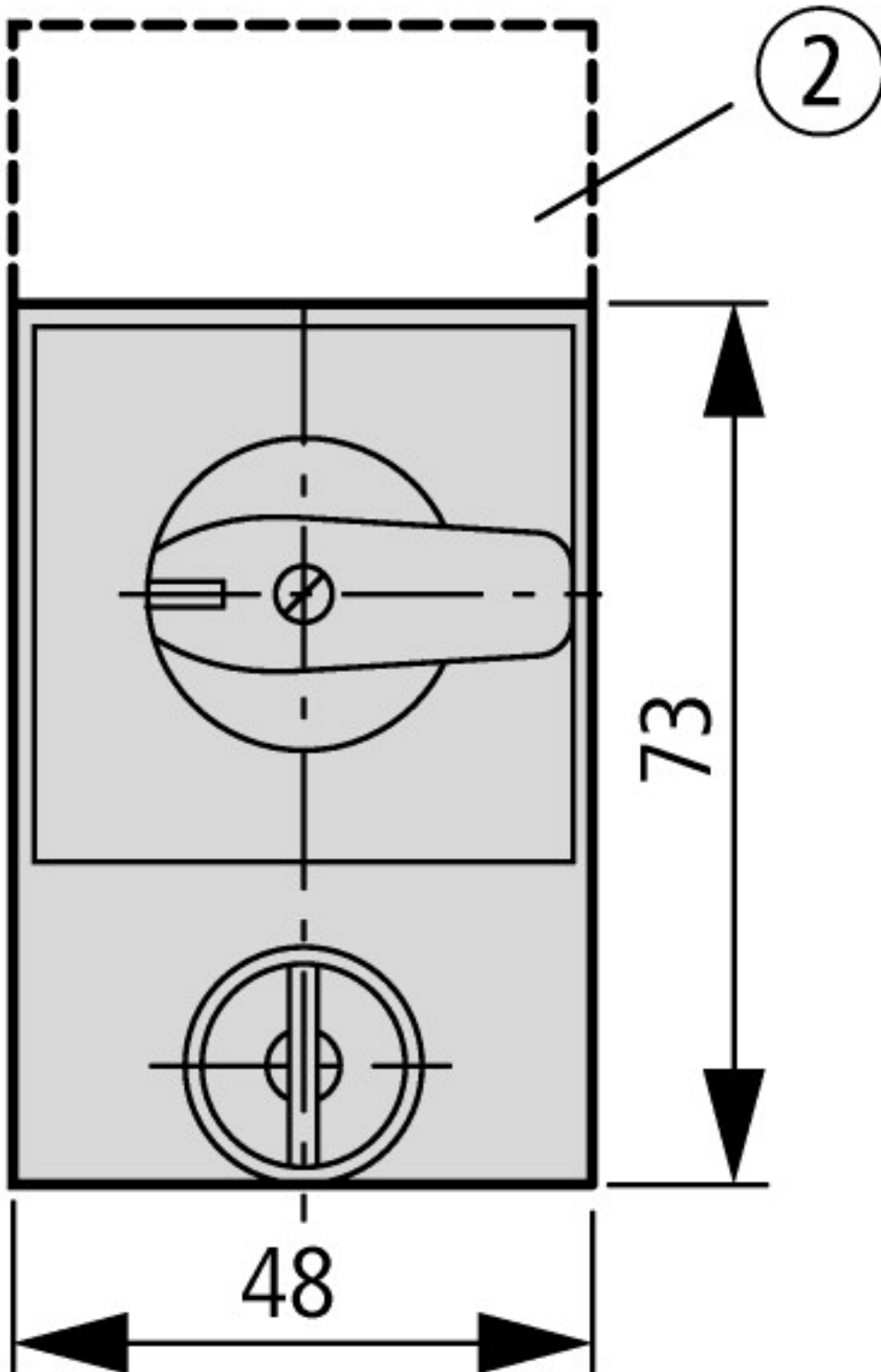
0

Geeignet für Bügelstärke

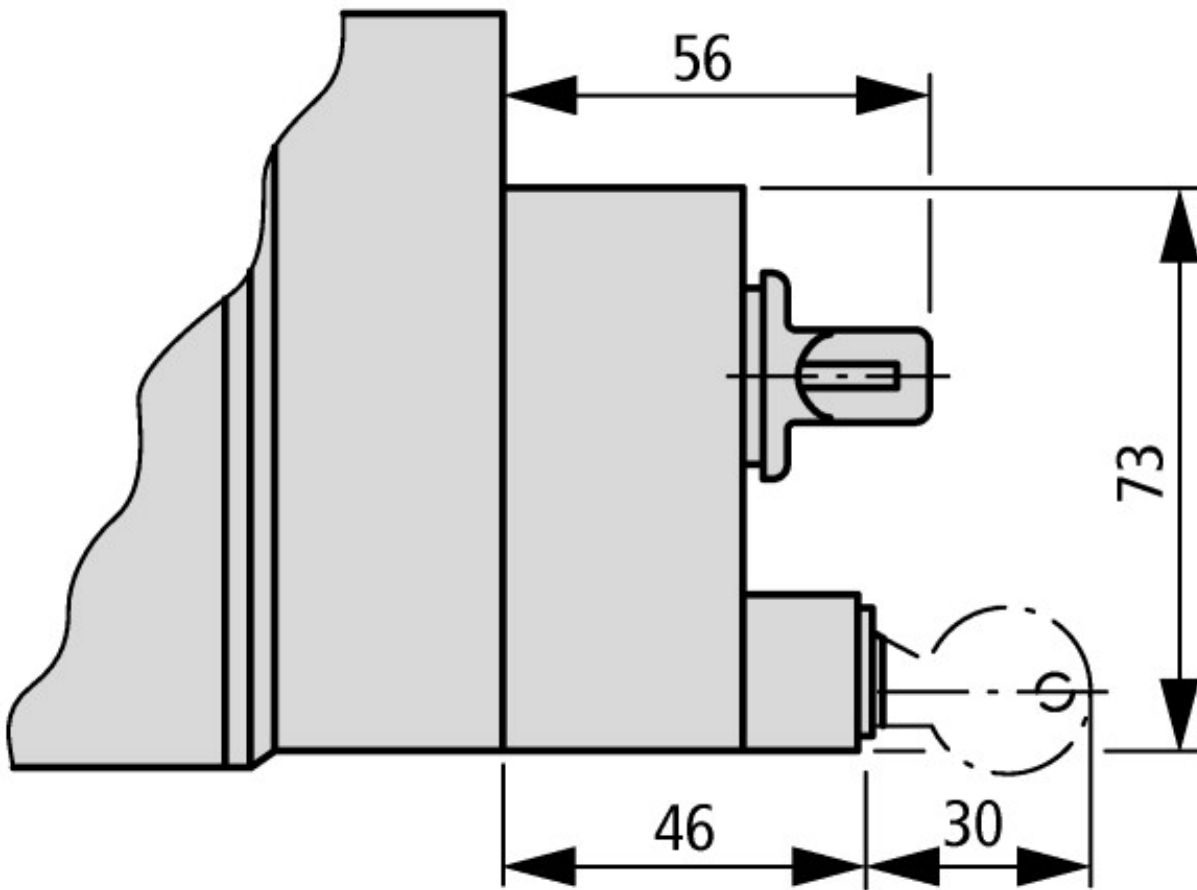
mm

2 - 4

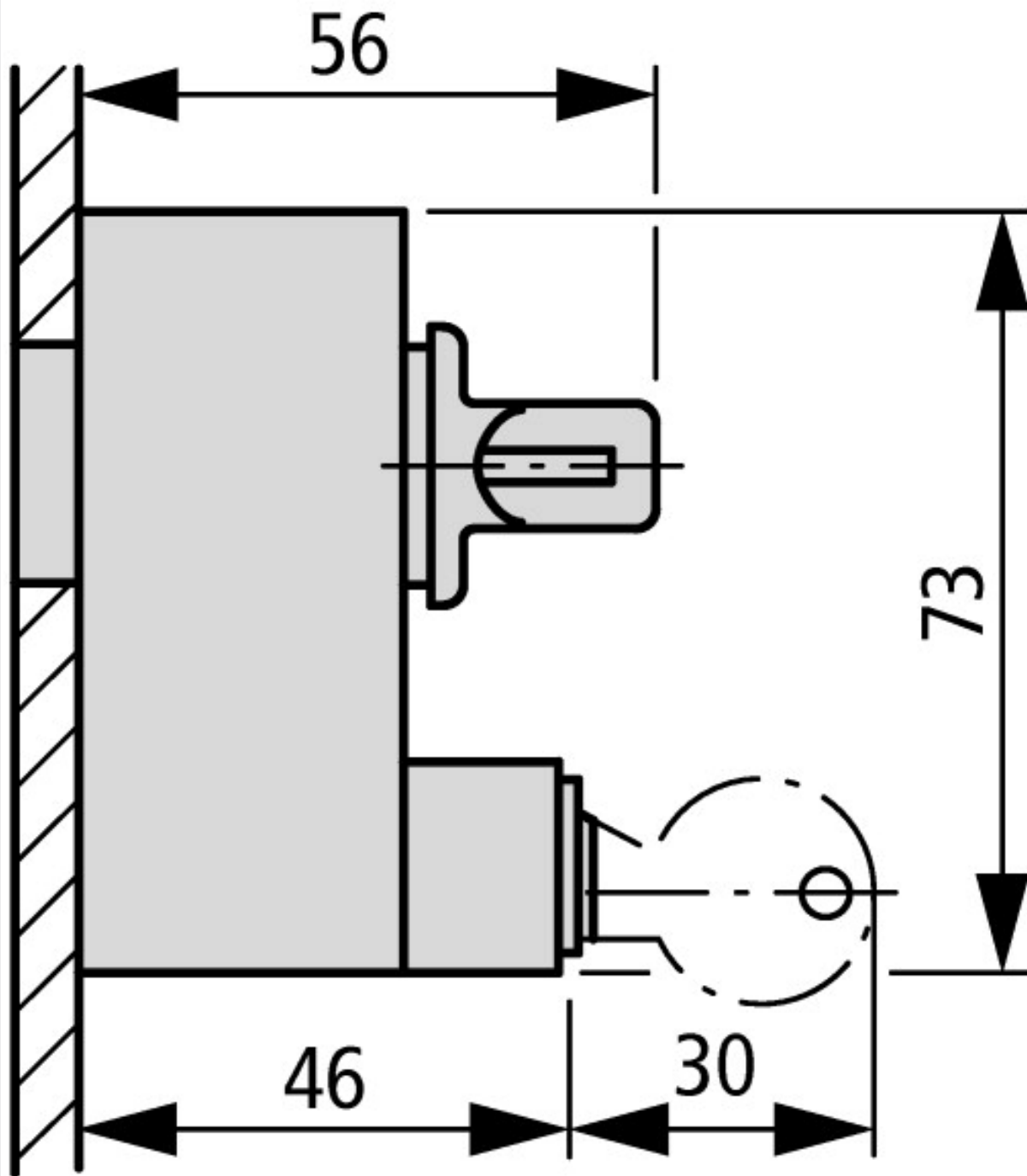
Abmessungen



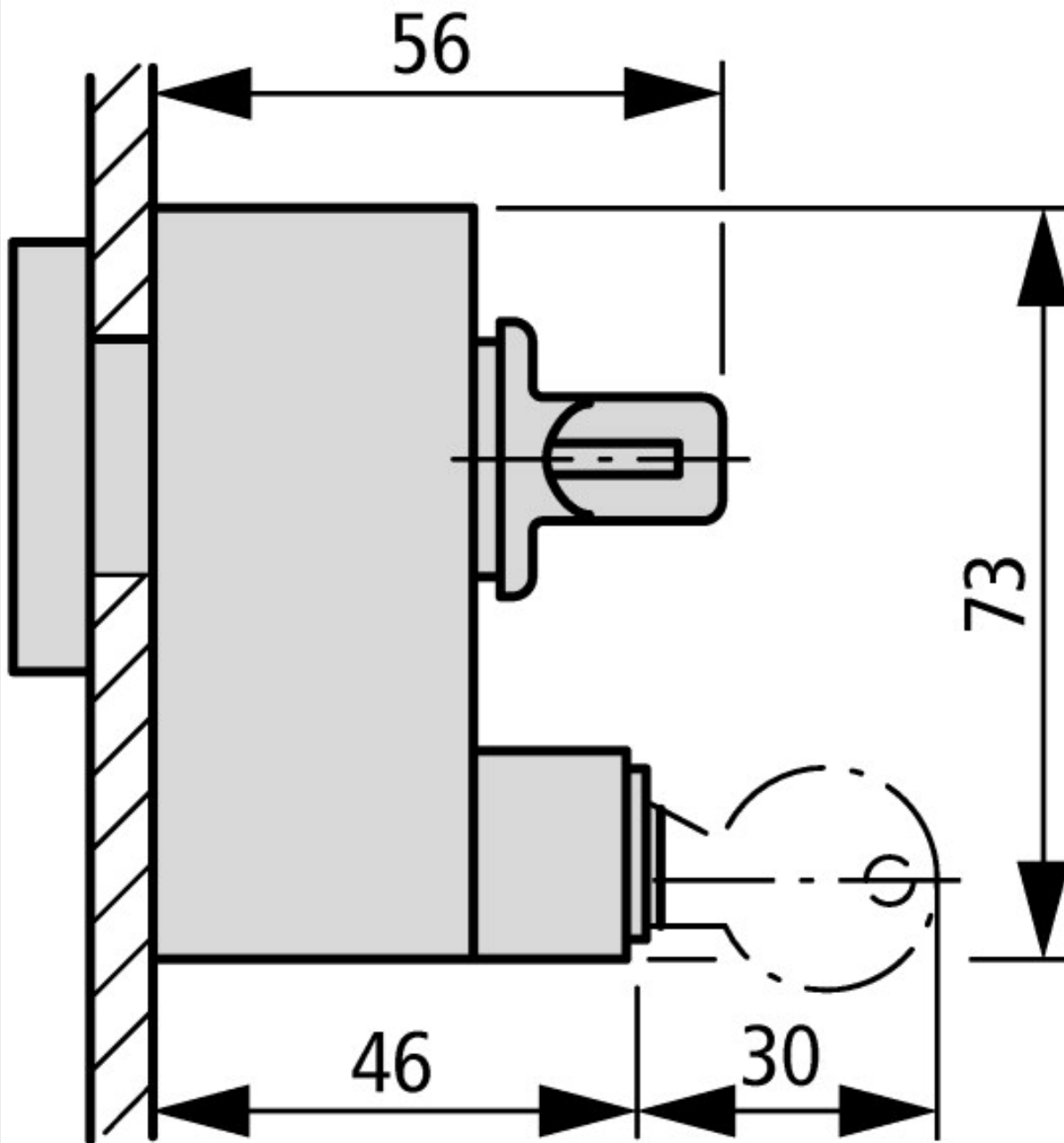
② Schildträger ZFS-... nicht im Lieferumfang enthalten



T0-.../I1/SVA... | T3-.../I2/SVA... | P1-.../I2/SVA...



T0-.../E/SVA... | T3-.../E/SVA... | P1-.../E/SVA...



T0-.../Z/SVA... | T3-.../Z/SVA... | P1-.../Z/SVA...

Weitere Produktinformationen (Verlinkungen)

IL03801015Z (AWA1150-1367, AWA115-1368) Zylinderschloss-Sperre, Vorhängeschloss-Sperre

IL03801015Z (AWA1150-1367, AWA115-1368) Zylinderschloss-Sperre, Vorhängeschloss-Sperre	ftp://ftp.moeller.net/DOCUMENTATION/AWA_INSTRUCTIONS/IL03801015Z2016_07.pdf
Leistungsübersicht Nockenschalter, Lasttrennschalter	http://de.ecat.moeller.net/flip-cat/?edition=HPLTEv1&startpage=4.2
Systemübersicht Nockenschalter T	http://de.ecat.moeller.net/flip-cat/?edition=HPLTEv1&startpage=4.4
Systemübersicht Lasttrennschalter P	http://de.ecat.moeller.net/flip-cat/?edition=HPLTEv1&startpage=4.6
Typenschlüssel Lasttrennschalter	http://de.ecat.moeller.net/flip-cat/?edition=HPLTEv1&startpage=4.8
Typenschlüssel Nockenschalter	http://de.ecat.moeller.net/flip-cat/?edition=HPLTEv1&startpage=4.8
Schalter für ATEX	http://www.coopercrouse-hinds.eu/en/products/25-ex-safety-and-main-current-switches.html