



Hutschienen-Adapter, IVS

Typ	M22-IVS
Art.-Nr.	216400
Katalog Nr.	M22-IVSQ

Lieferprogramm

Sortiment		RMQ-Titan (Bohrloch 22.5 mm)
Grundfunktion		Zusatzausrüstung
Zubehör		Allgemeines Zubehör
Grundfunktion Zubehör		IVS Hutschienen-Adapter
Einzelgerät/Komplettgerät		Einzelgerät
verwendbar für		Hutschiene nach IEC/EN 60715 für Frontbefestigung
Anbindung an SmartWire-DT		nein

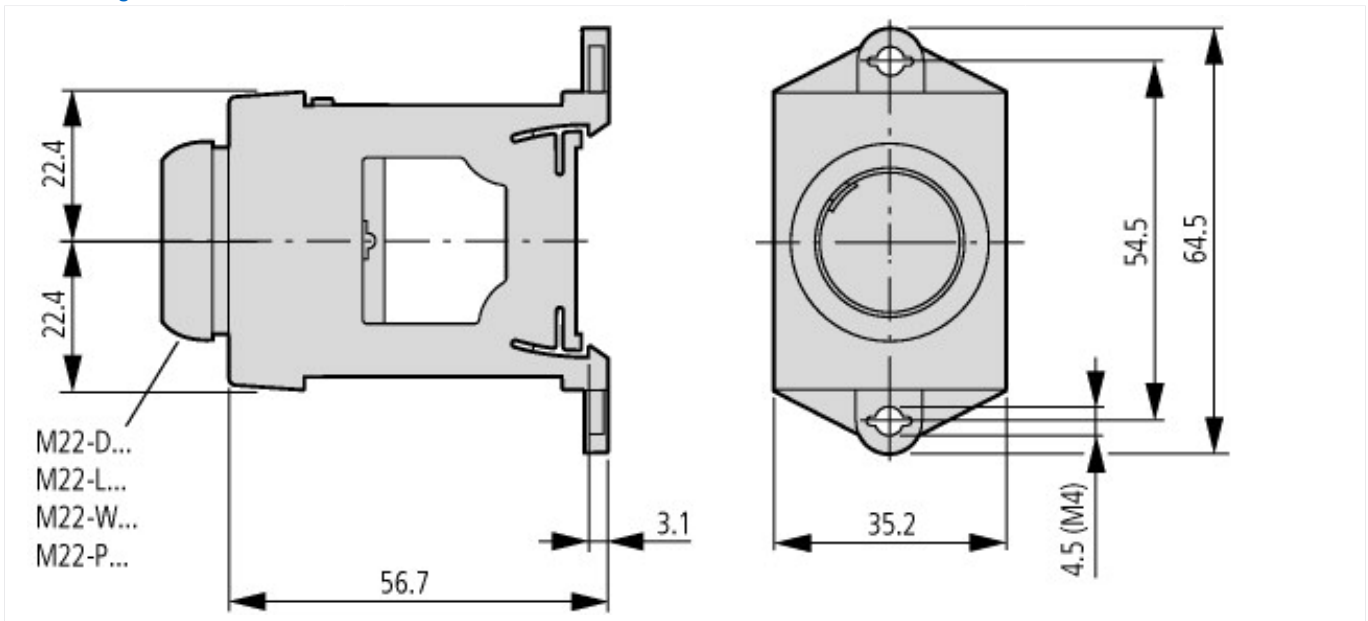
Approbationen

Product Standards	IEC/EN 60947-5; UL 508; CSA-C22.2 No. 14-05; CSA-C22.2 No. 94-91; CE marking
UL File No.	E29184
UL Category Control No.	NKCR
CSA File No.	012528
CSA Class No.	3211-03
North America Certification	UL listed, CSA certified

Technische Daten nach ETIM 5.0

Niederspannungsschaltgeräte (EG000017) / Zubehör für Befehlsgeräte (EC002024)		
Elektro-, Automatisierungs- und Prozessleittechnik / Niederspannungs-Schaltechnik / Niederspannungs-Schaltechnik (Zubehör) / Befehlsgerät (Zubehör) (ecl@ss8-27-37-92-16 [AC0043007])		
Art des elektrischen Zubehörs		-
Art des mechanischen Zubehörs		-

Abmessungen



Weitere Produktinformationen (Verlinkungen)

IL04716002Z (AWA1160-1745) System RMQ-Titan	
IL04716002Z (AWA1160-1745) System RMQ-Titan	ftp://ftp.moeller.net/DOCUMENTATION/AWA_INSTRUCTIONS/IL04716002Z2013_08.pdf