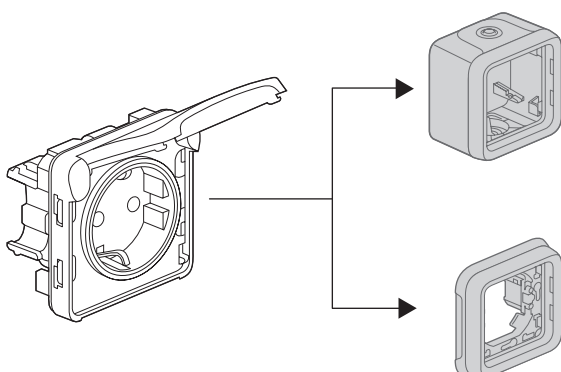


Plexo™

Ηλεκτρικές πρίζες 2 Π + Γ - Γερμανικό πρότυπο

Κωδικός(-οί): 0 695 70 - 0 696 40



ΠΕΡΙΧΟΜΕΝΑ	Σελίδα
1. Χρήση	1
2. Σειρά	1
3. Επιδείξη τοποθέτησης	1-2
4. Διαστάσεις	2
5. Σύνδεση	3
6. Τεχνικά χαρακτηριστικά	3
7. Συντήρηση	3
8. Εξπλισμοί και εξαρτήματα	3
9. Συμμορφώσεις και εγκρίσεις.	3

1. ΧΡΗΣΗ

Στεγανό σύστημα διατάξεων που προορίζεται για χρήση σε χικιακούς και επαγγελματικούς τεχνικούς χώρους (γκαραζ, κάβες, πάρκινγκ, συνεργεία και βιομηχανικές κουζίνες...) καθώς και σε εξωτερικούς χώρους (βεράντες, κήπους, κάμπινγκ...).

Ηλεκτρικές πρίζες γερμανικού προτύπου, με προστασία για τα παιδιά, δέχονται τα φics 2 Π και 2 Π+Γ κοινής κρήσης, γερμανικού προτύπου.

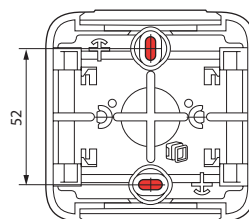
2. ΣΕΙΡΑ

2 μοντέλα : γκρι και λευκό		Κωδικός
Συνθέσιμο	Πρίζες 2 Π + Γ	0 695 70 0 696 40
Πλήρες επιτοίχιο	Πρίζες 2 Π + Γ	0 697 xx
Πλήρες χωνευτό	Πρίζες 2 Π + Γ	0 698 xx



3. ΕΠΙΔΕΙΞΗ ΤΟΠΟΘΕΤΗΣΗΣ

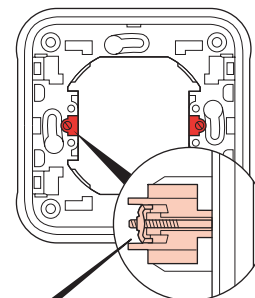
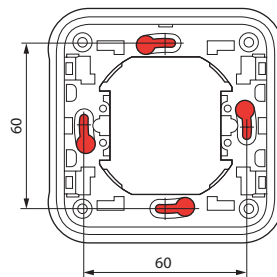
■ **3.1 Επιτοίχια εγκατάσταση**
 - με βίδωμα του κουτιού στη βάση με 2 βίδες Ψ 3mm έως Ψ 4 mm το μέγιστο.



■ **3.2 Χωνευτή εγκατάσταση**

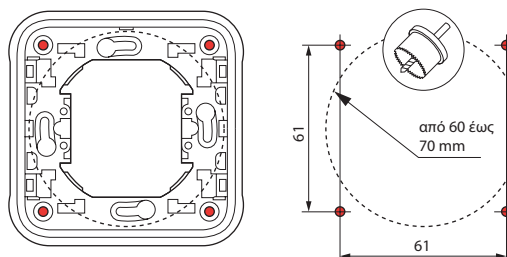
- με βίδωμα σε κουτί χωνευτής εγκατάστασης

- με πιάστρες σε κουτί χωνευτής εγκατάστασης



Δυνατότητα τοποθέτησης των πιαστρών:
 κωδ. 0 849 00 ή κωδ. 0 849 01 (μακριές πιάστρες)

- Με διάτρηση και 4 βίδες Ψ 4 mm
 Διάτρηση του υλικού στήριξης για διάμετρο από 60 mm έως 70 mm με ποτηροτρύπανο ή διατρητήρα.



Ηλεκτρικές πρίζες 2 Π + Γ - Γερμανικό πρότυπο

3. ΕΠΙΔΕΙΞΗ ΤΟΠΟΘΕΤΗΣΗΣ (συνέχεια)

■ 3.3 Σύνδεση στους σωλήνες

Τύπος σωλήνων:

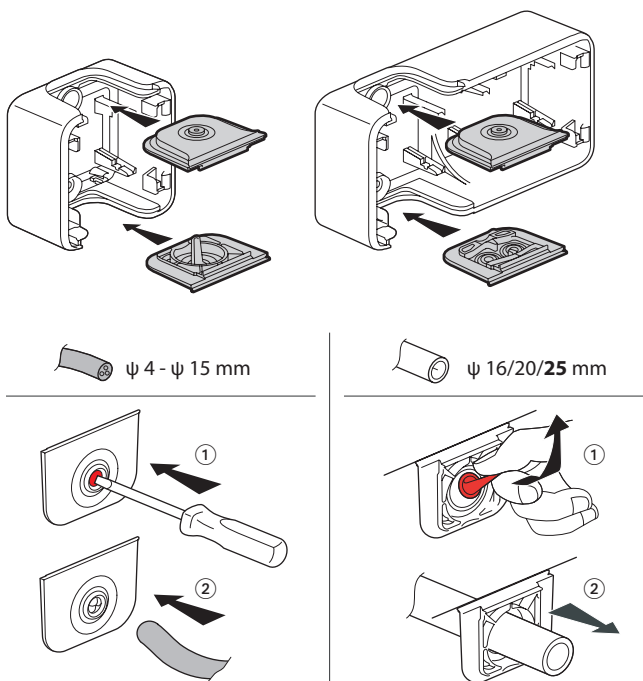
- **IRL** : παλιό IRO, μονωτικός άκαμπτος λείος σωλήνας
 - **ICA** : μονωτικός εύκαμπτος σπαστός αυλακωτός σωλήνας
 - **ICTA** : μονωτικός εύκαμπτος εγκάρσια σπαστός ελαστικός αυλακωτός αγωγός
 - **ICTL** : μονωτικός εύκαμπτος εγκάρσια σπαστός ελαστικός λείος αγωγός
- } Ψ 16 - 25 mm

Καλώδια (παραδείγματα):

- άκαμπτοι αγωγοί: U - 1000R2V 3G2,5
- εύκαμπτοι αγωγοί: H07 RN - F 3G2,5

Τύποι φλάντζας: εύκαμπτες με μεμβράνες, 2 τύποι αφαιρέσιμοι.

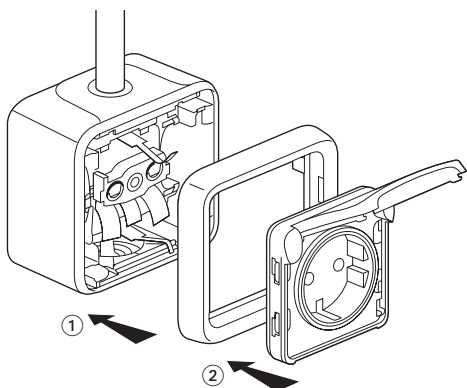
- φλάντζα 1 εξόδου που παραδίδεται σε κουτί 2 θέσεων και 3 θέσεων (επάνω)
- φλάντζα 2 εξόδου που παραδίδεται σε κουτί 2 θέσεων και 3 θέσεων (κάτω)



Διατίθενται επίσης ως εξαρτήματα:

- 0 695 96 γκρι φλάντζα 1 εξόδου
- 0 695 99 γκρι φλάντζα 2 εξόδου
- 0 696 46 λευκή φλάντζα 1 εξόδου
- 0 696 49 λευκή φλάντζα 2 εξόδου

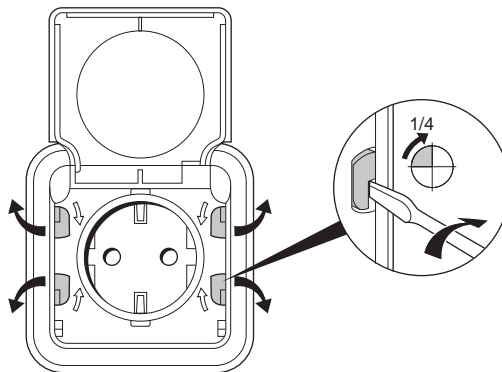
■ 3.4 Συναρμολόγηση



3. ΕΠΙΔΕΙΞΗ ΤΟΠΟΘΕΤΗΣΗΣ (συνέχεια)

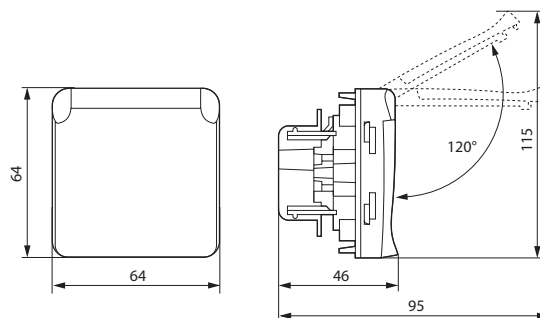
Το κλείδωμα IP55 του μπροστινού τμήματος (κάλυμμα) επάνω στο κουτί διασφαλίζεται με περιστροφή τεσσάρων 1/4 της βόλτας.

Η κατεύθυνση περιστροφής για κάθε 1/4 της βόλτας δίδεται με ένδειξη στο κάλυμμα.

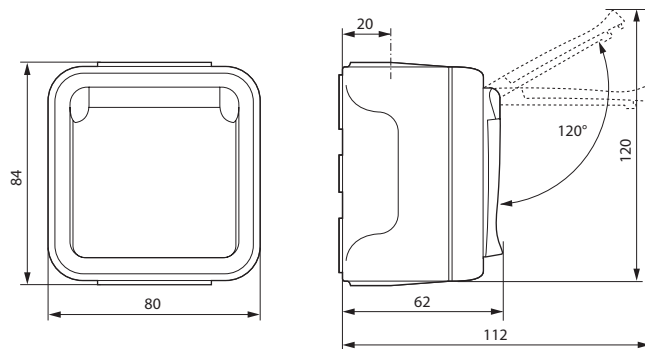


4. ΔΙΑΣΤΑΣΕΙΣ (mm)

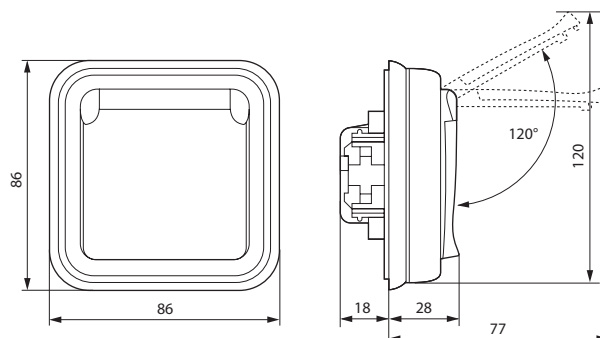
■ Συνθέσιμη



■ Επιτοίχια



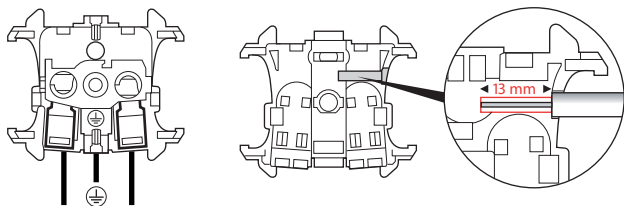
■ Χωνευτή



Ηλεκτρικές πρίζες 2 Π + Γ - Γερμανικό πρότυπο

5. ΣΥΝΔΕΣΗ

■ Σύνδεση στους αγωγούς



Μηχανισμός με ακροδέκτες με βίδες

Η χωρητικότητα των ακροδεκτών είναι από 1,5 mm² έως 2,5 mm² (1 ή 2 αγωγοί).

Το απαραίτητο μήκος απογύμνωσης είναι 13 mm.

6. ΤΕΧΝΙΚΑ ΧΑΡΑΚΤΗΡΙΣΤΙΚΑ

■ 6.1 Δείκτης προστασίας: (κλειστό καπάκι)

IP 55

IK 07

■ 6.2 Χαρακτηριστικά υλικών

Κουτί, βάση: PP (ενισχυμένο πολυπροπυλένιο) + SEBS

Πλαίσιο, καπάκι: ABS (Ακρίλιο-Βουταδιένιο-Στυρόλιο)

Φλάντζα: PP+SEBS (Στυρόλιο Αιθυλένιο Βουταδιένιο Στυρόλιο)

Μηχανισμός: PC (Πολυανθρακικό)

Αντοχή στην υπεριώδη ακτινοβολία: Δεν παρατηρήθηκε αξιοσημείωτη αλλαγή κατόπιν δοκιμής 7 ημερών με ενεργειακό φωτισμό 550 W/m² (Χρωματομετρική μέτρηση σύμφωνα με τη μέθοδο Lab).

Αντοχή στην αλατούχα ομίχλη: 7 ημέρες (168 ώρες)

Αυτοσβηνώμενο:

Στοιχεία (ή εξαρτήματα) απαραίτητα για τη διατήρηση των υπό τάση τμημάτων στη θέση τους: 850°C

Στοιχεία (ή εξαρτήματα) μη απαραίτητα για τη διατήρηση των υπό τάση τμημάτων στη θέση τους: 650°C

■ 6.3 Ηλεκτρολογικά χαρακτηριστικά

Ένταση: 16 A

Τάση: 250 V~

Συχνότητα: 50/60 Hz

■ 6.4 Κλιματολογικά χαρακτηριστικά



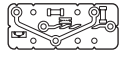
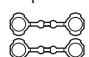

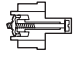

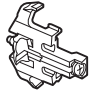

Θερμοκρασία αποθήκευσης και χρήσης: 25° C έως + 60° C.

7. ΣΥΝΤΗΡΗΣΗ

Επιφανειακός καθαρισμός με πανί στεγνό ή εμποτισμένο με σαπουνόνερο. Μην χρησιμοποιείτε ακετόνη, καθαριστικό για απομάκρυνση πίσσας ή τριχλωροαιθυλένιο.

Προσοχή: Για χρήση ειδικών προϊόντων καθαρισμού, απαιτείται προηγούμενη δοκιμή.

8. ΕΞΟΠΛΙΣΜΟΙ ΚΑΙ ΕΞΑΡΤΗΜΑΤΑ

Όνομασία	Χρήσεις	Κωδ.	Χρώμα
Φλάντζα 1 εξόδου 	Επιτρέπει τη διασφάλιση καλαίσθητης ένωσης μεταξύ των καυτιών και των καλωδίων έως και Ψ 16 mm	0 695 96 0 696 46	Γκρι Λευκό
Φλάντζα 2 εξόδου 	Επιτρέπει τη διασφάλιση καλαίσθητης ένωσης μεταξύ των καυτιών και των καλωδίων έως και Ψ 16 mm	0 695 99 0 696 49	Γκρι Λευκό
Οδηγός χάραξης 	Επιτρέπει το γρήγορο εντοπισμό των αποστάσεων στερέωσης όλων των καυτιών	0 695 97	
Σετ 4 πωμάτων 	Επιτρέπει το σφράγιση των οπών στερέωσης στον πυθμένα του κουτιού	0 695 98	Γκρι
Στυπιοθλίπτες πολλαπλών καλωδίων (για κουτιά με στυπιοθλίπτες) 	(PG) Ø 7 - 14 mm (ISO) Ø 9 - 14 mm	0 696 53 0 696 54	
Στάνταρ πιάστρα 	Συναρμολογείται σε όλες τις χωνευτές βάσεις με απλό κλιπσάρισμα	0 849 00	
Μακριά πιάστρα 	Συναρμολογείται σε όλες τις χωνευτές βάσεις με απλό κλιπσάρισμα	0 849 01	
Δαγκάνα 	Επιτρέπει τη διέλευση από το ΙΚ 07 στο ΙΚ 08 πάνω στις εντοιχισμένες πρίζες και τις εντολές	0 696 47	
Μπλοκ ακροδεκτών αναδιανομής 	Απευθείας σύνδεση μετά από απλή απογύμνωση των άκαμπτων αγωγών χωρητικότητα των ακροδεκτών: 0,75 έως 2,5 mm ²	0 343 22	

9. ΣΥΜΜΟΡΦΩΣΕΙΣ ΚΑΙ ΕΓΚΡΙΣΕΙΣ

Προϊόντα σύμφωνα με τα πρότυπα:

- VDE 0620

- Διεθνές CEI 60884-1