



Hauptschalterbausatz, seitlich rechts, 3p, Baugröße 1

Typ NZM1-XSM-R
Art.-Nr. 266665
Katalog Nr.

Lieferprogramm

Lieferumfang			Türkupplungsdrehgriff mit Dreh- und Umlenkantrieb Montagewinkel spezielle kurze Verlängerungsachse Außenwarnschild/Bezeichnungsschild in Deutsch/Englisch schwarz-gelber Blitzpfeil
Funktion			Standard, schwarz/grau
Schutzart			IP66 UL/CSA Type 4X, Type 12
Abschließbarkeit			abschließbar in 0-Stellung am Griff modifizierbar auch in I-Stellung
Projektierungsinformation			Außenwarnschild/Bezeichnungsschild einclipbar Für erhöhten Berührungsschutz auf der Einspeiseseite IP2X Fingerschutz bestellen.
Betätigung			Betätigung rechts
verwendbar für			NZM1(-4) PN1(-4), N(S)1(-4)

Hinweise

Zusatzklemmenanordnung beim Seitenwandantrieb mit Montagewinkel

NZM1-XS(R)M-..., NZM2-XS(R)M-...

Zusatzklemmen K25, K50, K95, K150 → 093827

Betätigung:

3-polig Betätigung rechts	Betätigung links			4-polig Betätigung rechts			Betätigung links	
	MI	V2	V3	V4	MII	V1	V2	
Montagebereiche	V1	V2	V3	V4	MII	V1	V2	
Variationsmöglichkeiten	V1	V2	V3	V4	MII	V1	V2	
Maximale Anzahl der Zusatzklemmen	2 x	-	-	-	-	-	-	
K25	2 x	-	-	-	-	-	-	
K50	-	2 x	-	-	-	-	-	
K95	-	-	1 x	-	1 x	-	-	
K150	-	-	1 x	1 x	-	-	1 x	

Beispiel: Im Montagebereich MI, Variationsmöglichkeit 1 lässt sich die Zusatzklemme K25 zweimal montieren.

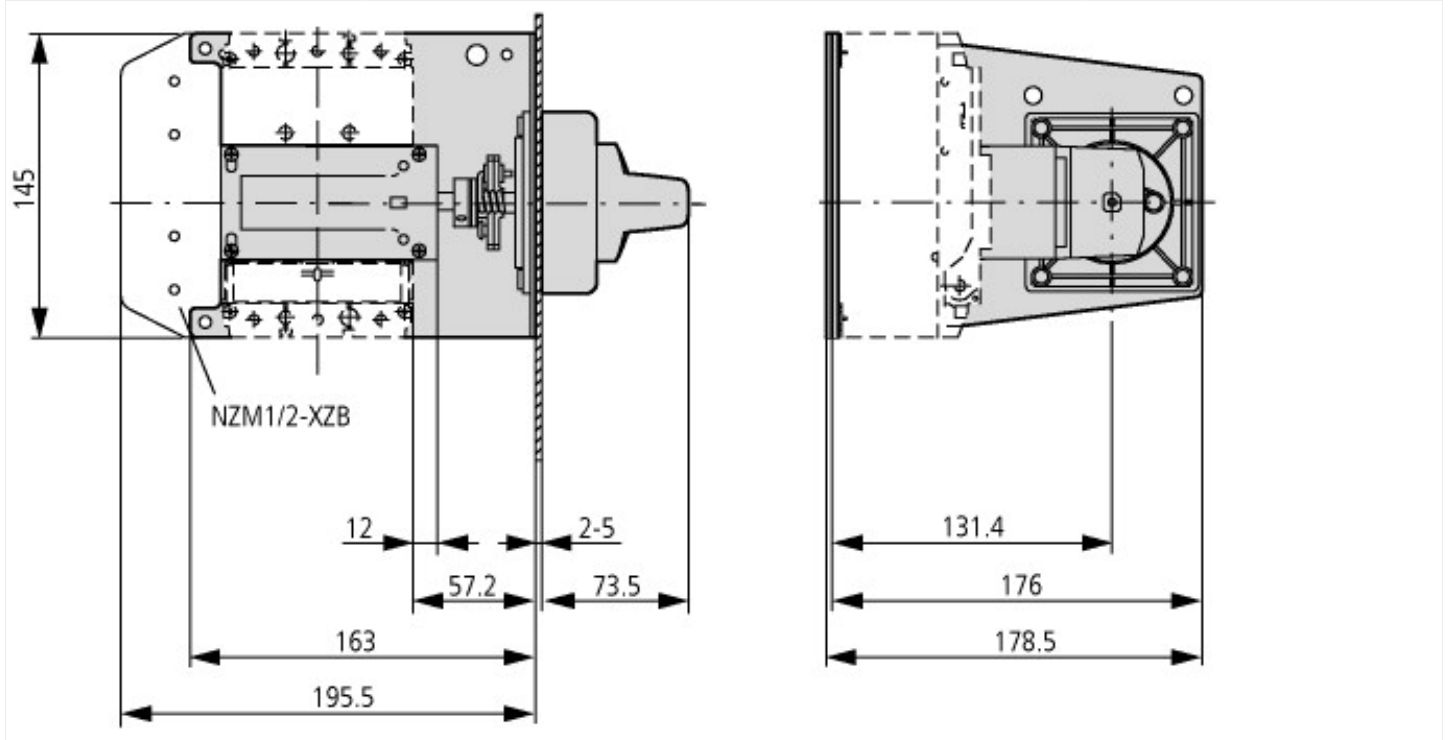
Approbationen

Product Standards	UL489; CSA-C22.2 No. 5-09; IEC60947, CE marking
UL File No.	E140305
UL Category Control No.	DIHS
CSA File No.	022086
CSA Class No.	1437-01
North America Certification	UL listed, CSA certified
Degree of Protection	IEC: IP66, UL/CSA Type 4X, 12

Technische Daten nach ETIM 5.0

Niederspannungsschaltgeräte (EG000017) / Handgriff für Schaltgeräte (EC000229)	
Elektro-, Automatisierungs- und Prozessleittechnik / Niederspannungs-Schaltechnik / Leistungsschalter, Leistungstrennschalter (NS) / Handgriff für Schaltgeräte (ecl@ss8-27-37-04-14 [AKF012010])	
Abschließbar	ja
Farbe	schwarz
Geeignet für NOT-AUS	nein
Mit Achse	ja
Geeignet für Leistungsschalter	ja
Geeignet für Lasttrennschalter	ja

Abmessungen



Weitere Produktinformationen (Verlinkungen)

IL01203006Z (AWA1230-2041) Seitenwandantrieb NZM1

IL01203006Z (AWA1230-2041)
Seitenwandantrieb NZM1

ftp://ftp.moeller.net/DOCUMENTATION/AWA_INSTRUCTIONS/IL01203006Z2013_03.pdf