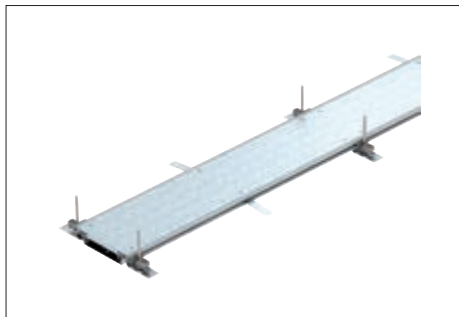
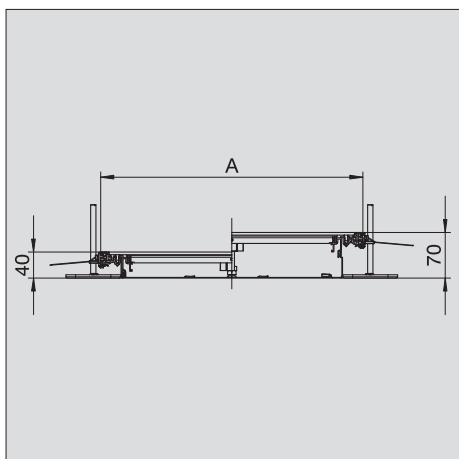


Kanaleinheit, blind, Höhe 40-70 mm



Montagefertige Kanaleinheit mit 3 Blinddeckeln zur Leitungsführung, bestehend aus Kanalunterteil (Bodenwanne mit Seiten- und Bodenbelaganlegeprofilen) und Kanaldeckel. Bodenwanne mit Haltelaschen für die selbstkontaktierende Montage von Trennstegen. Im Lieferumfang enthalten sind 6 höhennivellierbare Befestigungswinkel, 6 Estrichanker und Deckelstoßdichtungen (3 St. bei Kanalnennbreiten 200 und 300) oder nivellierbare Deckelstoßunterstützungen: 3 St. bei Kanalnennbreite 400 und 6 St. bei Kanalnennbreiten 500 und 600. Kanaldeckel bei der Lieferung verschraubt. Mit drei Blinddeckeln (L = 800 mm).



Typ	Breite mm	Länge mm	Kanal- höhe mm	Abdeck- ungen St.	Verp. m	Gewicht kg/100 m	Art.-Nr.
OKA-W2004030	200	2400	40-70	3	2,4	966,700	7424 40 0
OKA-W3004030	300	2400	40-70	3	2,4	1366,700	7424 40 2
OKA-W4004030	400	2400	40-70	3	2,4	1775,000	7424 40 4
OKA-W5004030	500	2400	40-70	3	2,4	2225,000	7424 40 6
OKA-W6004030	600	2400	40-70	3	2,4	2637,500	7424 40 8

St Stahl **FS** bandverzinkt