

QTi DALI 3X14/24 DIM

QUICKTRONIC INTELLIGENT DALI DIM T5 | EVG dimmbar DALI für LL 16 mm



Anwendungsgebiete

- Für Einsatz in Notbeleuchtungsanlagen gem. EN 50172 / DIN VDE 0108-100 geeignet
- Einbau in Notbeleuchtungsanlagen gemäß IEC 61347-2-3, Anhang J
- Industrie
- Großraumbüros, Korridore oder Lagerräume
- Öffentliche Gebäude
- Sporthallen und Fabriken
- Lichtbänder
- Shopbeleuchtung

Produktvorteile

- System+ Garantie verfügbar
- Einfache Leuchtenintegration dank gleicher Gerätegröße wie DALI GI EVG
- TouchDIM-Funktion für einfaches und kostengünstiges Dimmen mehrerer EVGs
- Gleicher Lichtstrom bei Gleich- und Wechselspannung
- Dimmen von Amalgamlampen ohne Flimmern oder Lebensdauerverkürzung
- Automatische Wiedereinschaltung nach Lampenwechsel
- Keine neuen Approbationen notwendig

DALI Produkteigenschaften

- Ansteuerung über DALI-Schnittstelle
- Einhaltung des DALI Standards nach IEC 60929 und IEC 62386
- Steuereingang überspannungsfest und verpolungssicher (OSRAM-EVG)

Touch DIM- und Touch DIM Sensor-Funktion

- Manueller Dimmbetrieb ohne Steuergerät mit Standard-Installationstaster
- Inklusive Memory-Funktion (Doppelklick) und Softstart

Produkteigenschaften

-

Produktdatenblatt

- Corridor-Funktion für direkten Anschluss des EVG an handelsübliche Bewegungsmelder
- Corridor-Funktion mit voreingestelltem Licht-Programm
- TouchDIM-Funktion für freie Parametrisierung des Lichtwertes und der Einschaltzeit
- Fit for SMART GRID für Rückmeldung der aufgenommenen Netzleistung und Lampenbetriebsstunden
- Fit for Emergency-Funktion für automatische Erkennung von Notlichtbetrieb durch EVG
- Sehr niedriger Standby-Leistungsverbrauch: < 0,2 W (A1 BAT)
- Lebensdauer: bis zu 100.000 h (bei $T_c = 65$ °C, max. 10 % Ausfallrate)
- Sehr hohe Schaltfestigkeit: bis zu 300.000
- Dimmbereich: 1...100 % (3...100 % mit Kompaktleuchtstofflampe)
- POWER2LAMP-Funktion für optimale Anpassung der EVG-Leistung auf die Lampe während Lampenlebensdauer

Technische Daten

Elektrische Daten

Eingangsspannung AC	198...264 V
Nennspannung	220...240 V
Netzfrequenz	50...60 Hz
Eingangsspannung DC	154...276 V
Betriebsfrequenz	40...100 kHz
Max. Anz. EVG an Sicherungsautomat 10 A	12 ¹⁾
Max. Anz. EVG an Sicherungsautomat 16 A	19 ¹⁾
Verlustleistung im Stand-By-Betrieb	<0.5 W
Einschaltstrom	35 A

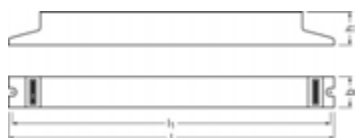
¹⁾ Typ B

Lichttechnische Daten

Startzeit	0.6 s ¹⁾
-----------	---------------------

¹⁾ Optimaler Warmstart

Abmessungen & Gewicht



Länge	360.0 mm
Breite	40.0 mm
Höhe	21.0 mm
Lochmaßabstand Länge	350.0 mm
Produktgewicht	386.00 g
Abisolierlänge eingangsseitig	8.0...9.0 mm ¹⁾
Abisolierlänge ausgangsseitig	8.0...9.0 mm ¹⁾
Leitungsquerschnitt ausgangsseitig	0.5...1.5 / 0.5...1.0 mm ² ²⁾
Leitungsquerschnitt eingangsseitig	0.5...1.5 / 0.5...1.0 mm ² ²⁾

¹⁾ Combi-Wiring

²⁾ Massive Adern / Biegsam

Produktdatenblatt

Temperaturen

Umgebungstemperaturbereich	+10...+50 °C
-----------------------------------	--------------

Lebensdauer

EVG Lebensdauer	100000 h ¹⁾
------------------------	------------------------

¹⁾ Bei tcase = 65°C am Tc-Punkt / 10 % Ausfallrate

Lebensdauer

Produkt-Bezeichnung	Lampengruppe				
QTI DALI 3X14/24 DIM	HE 14 W	EVG Umgebungstemperatur (ta)	40	50	60
		Temperatur am Messpunkt tc (°C)	50	60	70
		EVG Lebensdauer (h)	100000	100000	100000
	HO 24 W CONSTANT	EVG Umgebungstemperatur (ta)	40	50	60
		Temperatur am Messpunkt tc (°C)	55	65	75
		EVG Lebensdauer (h)	100000	100000	90000

Einsatzmöglichkeiten

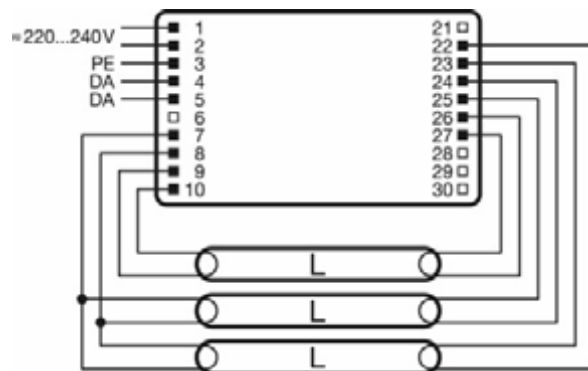
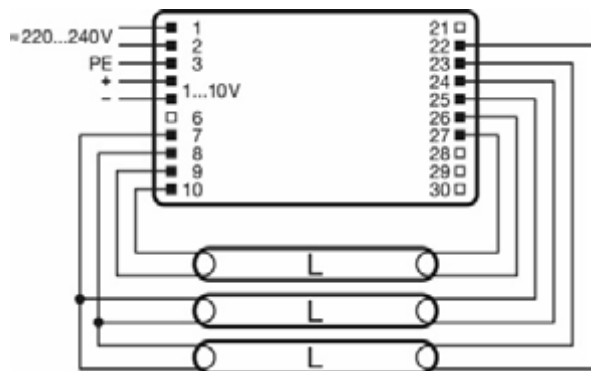
DIM-Schnittstelle	DALI / Touch DIM / Touch DIM Sensor
Dimmbereich	1...100 % ¹⁾
Dimmbar	Ja
Überlastschutz	Ja
Übertemperaturschutz	Leistungsrückregelung und Abschaltung bei T > 75 °C am tc Punkt
Geeignet für Leuchten mit Schutzklasse	I
Sicherheitsabschaltung bei Lampen-EOL	EOL T.2

¹⁾ Lichtstrom

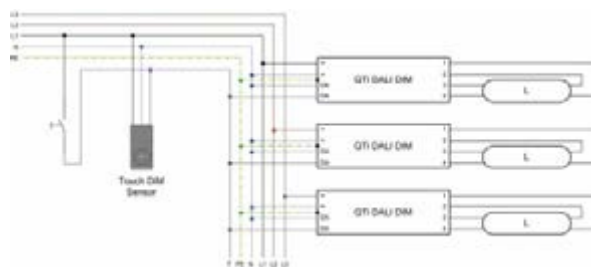
Zertifikate & Standards

Prüfzeichen - Zulassung	VDE / VDE-EMC / ENEC 10 / EL / GOST / RCM / CCC
EEI – Energieeffizienzklasse	A1 BAT
Normen	Gemäß EN 61347-2-3/Gemäß EN 60929/Gemäß EN 55015:2006 + A1:2007/Gemäß EN 61000-3-2/Gemäß EN 61547
Schutzklasse	I
Schutzart	IP20

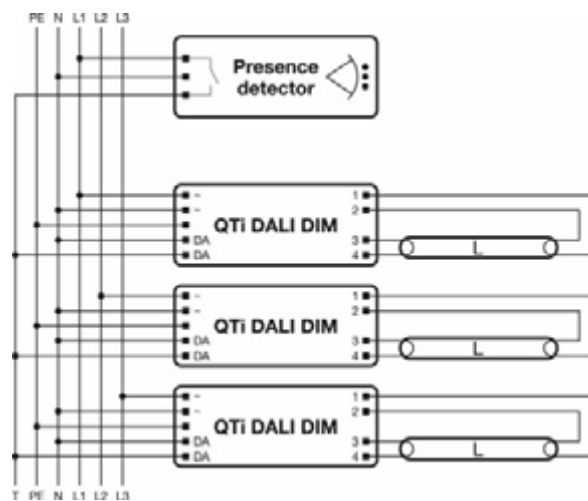
Wiring Diagram



Verdrahtungsplan



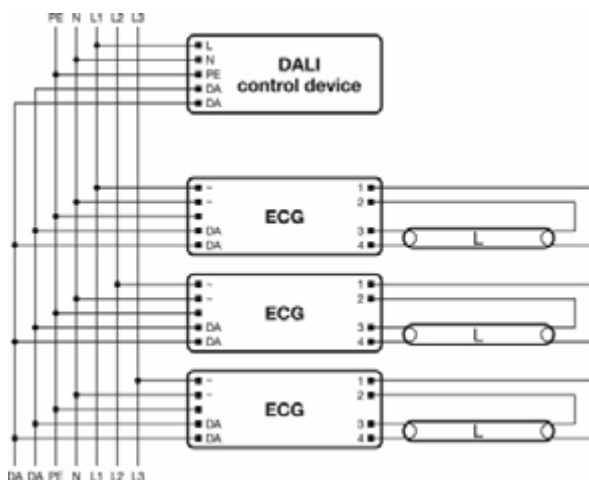
Verdrahtungsplan



Verdrahtungsplan












Verdrahtungsplan

Produktdatenblatt










Verdrahtungsplan

Downloads

Datei	
	Anhang TI ATI QTi DALI 3x1424 DIM (G+GB)
	Anhang TI Frequent switching Quicktronic
	Anhang TI ECG lifetime - QUICKTRONIC (DALI) DIM
	Broschüren Applications and luminares solutions
	Zertifikate INOTEC
	Zertifikate ENECVDE-Marks approval
	Zertifikate Hersteller-Erklärung Einbrennen von Leuchtstofflampen
	Zertifikate Manufacturer's declaration Low stand-by
	Zertifikate Manufacturer's declaration EN 55015:2006+A1:2007 (300 MHz)
	Zertifikate Hersteller-Erklärung LampenEVG-Kombinationen Schalthäufigkeit
	Zertifikate VDE-EMC-CERTIFICATE QTi DALI DIM

Produktdatenblatt

	Konformitätserklärungen Declaration of conformity
	Installationshinweise Technical guide - ECGs for T5-lamps
	Installationshinweise Technical application guide QUICKTRONIC Intelligent DALI DIM (DE)
	CAD Daten 3-dim 360x40x21 9900042
	CAD Daten 3-dim 360x40x21 9900042
	CAD Daten 3-dim 360x40x21 9900042
	CAD-Daten PDF 360x40x21 9900042

Verpackungsinformationen

Produkt-Code	Produkt-Bezeichnung	Verpackungseinheit (Stück pro Einheit)	Abmessungen (Länge x Breite x Höhe)	Volumen	Gewicht brutto
4008321069955	QTi DALI 3X14/24 DIM	Versandschachtel 20	380 mm x 96 mm x 206 mm	7.51 dm ³	8672.50 g

Die genannten Produktnummern beschreiben die kleinste bestellbare Mengeneinheit. Eine Versandeinheit kann mehrere Einzelprodukte beinhalten. Als Bestellmenge verwenden Sie bitte das Ein- oder Mehrfache einer Versandeinheit.

Referenzen / Verweise

Mehr Information zur Systemgarantie und die gesamten Garantiebedingungen finden Sie im Internet unter

▶ www.osram.de/systemgarantie

Haftungsausschluss

Änderungen und Irrtümer vorbehalten. Vergewissern Sie sich, dass Sie immer den neuesten Stand verwenden.

QTi DALI 3X14/24 DIM

QUICKTRONIC INTELLIGENT DALI DIM T5 | EVG dimmbar DALI für LL 16 mm

Produkt-Bezeichnung	Lampengruppe	Benennungsleistung + Verlustleistung	Nennstrom	Lichtstrom bei 35°C	Anzahl Brennstelle n
QTi DALI 3X14/24 DIM	DULUX F 24 W	73.40 W	0.32 A	1700 lm	3
	DULUX L 24 W	73.00 W	0.32 A	1800 lm	3
	FC 22 W	73.00 W	0.32 A	1750 lm	3
	HE 14 W	45.30 W	0.20 A	1200 lm	3
	HO 24 W	73.40 W	0.32 A	1750 lm	3
	HO 24 W CONSTANT	73.40 W	0.32 A	1900 lm	3