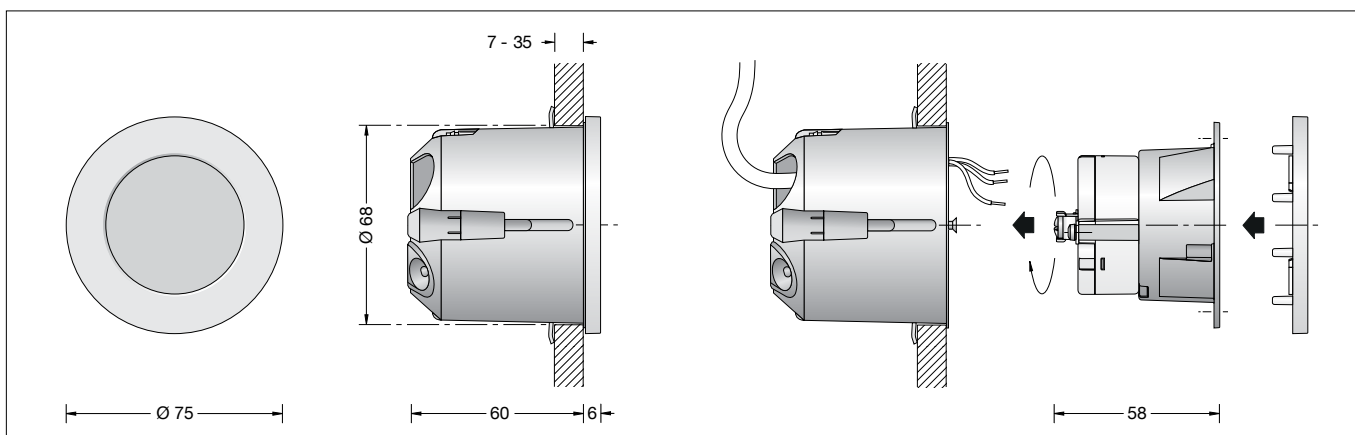


BEGA**50 116.1**

Wandeinbauleuchte für die Verwendung im Innenbereich
 Recessed wall luminaire for indoor use
 Applique à encastrer pour utilisation à l'intérieur

**Gebrauchsanweisung****Instructions for use****Fiche d'utilisation****Anwendung**

Wandeinbauleuchte · Innenleuchte mit Kristallglas, innen weiß und Metallgehäuse.
 Leuchte mit freistrahlemendem Licht für eine lenkende und leitende Beleuchtung.

Application

Recessed wall luminaire · indoor luminaire with crystal glass, inside white and metal housing.
 Luminaire with unshielded light for directing and conducting lighting.

Utilisation

Applique à encastrer · luminaire d'intérieur avec verre clair, intérieur blanc et armature métallique.
 Luminaire à diffusion libre pour l'éclairage diriger et amener.

Produktbeschreibung

Wandeinbauleuchte »ACCENTA«
 Leuchtgehäuse aus Zinkdruckguss
 Abschlussring aus Metall mit Sicherheitsglas, innen weiß
 Oberfläche Farbe weiß
 Hohlraumdose mit 2 Befestigungskralen und Befestigungsschrauben
 Einbauöffnung \varnothing 68 mm
 Erforderliche Tiefe Einbaufreiraum 65 mm
 Netzanschlussleitung bis \varnothing 10,5 mm, max. $3 \times 1,5^{\square}$
 Anschlussklemme $1,5^{\square}$
 Schutzleiteranschluss
 LED-Netzteil
 220-240 V \sim 0/50-60 Hz
 DC 176-264 V
 Schutzklasse I
 – Sicherheitszeichen
 – Konformitätszeichen
 Gewicht: 0,26 kg
 Dieses Produkt enthält Lichtquellen der Energieeffizienzklassen D

Product description

Recessed ceiling luminaire »ACCENTA«
 Die-cast zinc luminaire housing
 Metal frame ring with safety glass, white inside
 White finish
 Cavity-wall box with 2 fixing claws and fixing screws
 Ceiling aperture \varnothing 68 mm
 Free space installation depth required 65 mm
 Mains cable up to \varnothing 10,5 mm, max. $3 \times 1,5^{\square}$
 Connecting terminal $1,5^{\square}$
 Earth conductor connection
 LED power supply unit
 220-240 V \sim 0/50-60 Hz
 DC 176-264 V
 Safety class I
 – Safety mark
 – Conformity mark
 Weight: 0.26 kg
 This product contains light sources of energy efficiency classes D

Description du produit

Plafonnier à encastrer »ACCENTA«
 Armature en fonte de zinc injectée
 Anneau de finition métallique avec verre de sécurité, intérieur blanc
 Finition couleur blanche
 Boîtier pour cloison creuse avec 2 griffes de fixation et vis de fixation
 Réserve \varnothing 68 mm
 Espace libre d'encastrement nécessaire 65 mm
 Câble de raccordement jusqu'à \varnothing 10,5 mm, max. $3 \times 1,5^{\square}$
 Bornier $1,5^{\square}$
 Raccordement de mise à la terre
 Bloc d'alimentation LED
 220-240 V \sim 0/50-60 Hz
 DC 176-264 V
 Classe de protection I
 – Sigle de sécurité
 – Sigle de conformité
 Poids: 0,26 kg
 Ce produit contient des sources lumineuses de classe d'efficacité énergétique D

Sicherheit

Für die Installation und für den Betrieb dieser Leuchte sind die nationalen Sicherheitsvorschriften zu beachten.
 Die Montage und Inbetriebnahme darf nur durch eine Elektrofachkraft erfolgen.
 Der Hersteller übernimmt keine Haftung für Schäden, die durch unsachgemäßen Einsatz oder Montage entstehen.
 Werden nachträglich Änderungen an der Leuchte vorgenommen, so gilt derjenige als Hersteller, der diese Änderungen vornimmt.

Safety

The installation and operation of this luminaire are subject to national safety regulations.
 Installation and commissioning may only be carried out by a qualified electrician.
 The manufacturer accepts no liability for damage caused by improper use or installation.
 If subsequent modifications are made to the luminaire, the person responsible for these modifications shall be considered the manufacturer.

Sécurité

Pour l'installation et l'utilisation de ce luminaire, respecter les normes de sécurité nationales.
 L'installation et la mise en service ne doivent être effectuées que par un électricien agréé.
 Le fabricant décline toute responsabilité pour tout dommage résultant d'une mise en œuvre ou d'une installation inappropriée du produit.
 Si des modifications sont apportées ultérieurement au luminaire, l'intervenant sera considéré comme étant le fabricant.

Überspannungsschutz

Die in der Leuchte verbauten elektronischen Komponenten sind nach DIN EN 61547 gegen Überspannung geschützt.
 Um einen zusätzlichen Schutz z. B. vor Transienten etc. zu erreichen, empfehlen wir separate Überspannungsschutzkomponenten.
 Sie finden diese auf unserer Website unter www.bega.com.

Overvoltage protection

The electronic components installed in the luminaire are protected against overvoltage in accordance with DIN EN 61547.
 To achieve an additional protection against e. g. transients, etc. we recommend separate overvoltage protection components.
 You can find them on our website at www.bega.com.

Protection contre les surtensions

Les composants électroniques installés dans le luminaire sont protégés contre la surtension conformément à la norme DIN EN 61547.
 Pour obtenir une protection supplémentaire contre la surtension, les tensions transitoires etc., nous proposons des composants de protection séparés.
 Vous les trouverez sur notre site web www.bega.com.

Leuchtmittel

Modul-Anschlussleistung	1,9 W
Leuchten-Anschlussleistung	3 W
Bemessungstemperatur	$t_a = 25\text{ °C}$
Umgebungstemperatur	$t_{a\text{ max}} = 40\text{ °C}$
Bei Einbau in Dämmung	$t_{a\text{ max}} = 35\text{ °C}$

50116.1 K27

Modul-Bezeichnung	LED-0676/927
Farbtemperatur	2700 K
Farbwiedergabeindex	CRI >90
Modul-Lichtstrom	310 lm
Leuchten-Lichtstrom	76 lm
Leuchten-Lichtausbeute	25,3 lm/W

50116.1 K3

Modul-Bezeichnung	LED-0676/930
Farbtemperatur	3000 K
Farbwiedergabeindex	CRI >90
Modul-Lichtstrom	315 lm
Leuchten-Lichtstrom	78 lm
Leuchten-Lichtausbeute	26 lm/W

Lamp

Module connected wattage	1,9 W
Luminaire connected wattage	3 W
Rated temperature	$t_a = 25\text{ °C}$
Ambient temperature	$t_{a\text{ max}} = 40\text{ °C}$
When installed in heat-insulating material	$t_{a\text{ max}} = 35\text{ °C}$

50116.1 K27

Module designation	LED-0676/927
Colour temperature	2700 K
Colour rendering index	CRI >90
Module luminous flux	310 lm
Luminaire luminous flux	76 lm
Luminaire luminous efficiency	25,3 lm/W

50116.1 K3

Module designation	LED-0676/930
Colour temperature	3000 K
Colour rendering index	CRI >90
Module luminous flux	315 lm
Luminaire luminous flux	78 lm
Luminaire luminous efficiency	26 lm/W

Lampe

Puissance raccordée du module	1,9 W
Puissance raccordée d'un luminaire	3 W
Température de référence	$t_a = 25\text{ °C}$
Température d'ambiance	$t_{a\text{ max}} = 40\text{ °C}$
Installation dans un matériau d'isolation	$t_{a\text{ max}} = 35\text{ °C}$

50116.1 K27

Désignation du module	LED-0676/927
Température de couleur	2700 K
Indice de rendu des couleurs	CRI >90
Flux lumineux du module	310 lm
Flux lumineux du luminaire	76 lm
Rendement lum. d'un luminaire	25,3 lm/W

50116.1 K3

Marquage des modules	LED-0676/930
Température de couleur	3000 K
Indice de rendu des couleurs	CRI >90
Flux lumineux du module	315 lm
Flux lumineux du luminaire	78 lm
Rendement lum. d'un luminaire	26 lm/W

Montage

Leuchtengehäuse darf nicht in wärmedämmende Stoffe eingebaut werden. LEDs sind hochwertige elektronische Bauteile! Bitte vermeiden Sie während der Montage oder des Auswechselns eine direkte Berührung der LED-Lichtaustrittsfläche mit den Händen.

Einbau in massive Wände

Hierfür ist eine Unterputzdose, ø 68 mm und mit einer Mindestdiefe von 62 mm erforderlich.

Einbau in Leichtbauwände

Es ist eine Einbauöffnung von ø 68 mm mit einer Mindestdiefe von 65 mm erforderlich.

Der seitliche Abstand von Hohlraumdose zu Gebäudeteilen muss mindestens 40 mm betragen.

Die Krallen der Hohlraumdose greifen hinter die Wandverkleidung.

Die Stärke der Platte darf minimal 7 mm und maximal 35 mm betragen.

Bei geringerer Stärke muss die Wandverkleidung rückseitig verstärkt werden.

Installation

Luminaire housing must not be installed in heat-insulating material.

LED are high-quality electronic components! Please avoid touching the light output opening of the LED directly during installation or relamping.

Installation into solid walls

For this purpose a recess box, ø 68 mm and a recessed depth of min. 62 mm is necessary.

Installation into wall panels

A recessed opening of ø 68 mm is necessary to accept the cavity-wall box.

Recessed depth min. 65 mm.

The lateral distance between cavity-wall box and standard combustible building parts must be at least 40 mm.

The claws of the cavity-wall box catch the wall panel from the back side. If minimum thickness is less than 7 mm, it must be reinforced from the back side.

Maximum thickness of the panel must be no more than 35 mm.

Installation

Le boîtier du luminaire ne doit pas être installé dans des matériaux d'isolation.

Les LED sont des composants électroniques de haute précision. Éviter de toucher la surface de diffusion des LED avec les doigts lorsque vous l'installez ou la remplacez.

Encastrement dans les murs massifs

Pour ce type d'installation il existe le boîtier d'encastrement, ø 68 mm et avec une profondeur de 62 mm.

Encastrement dans les parois creuses

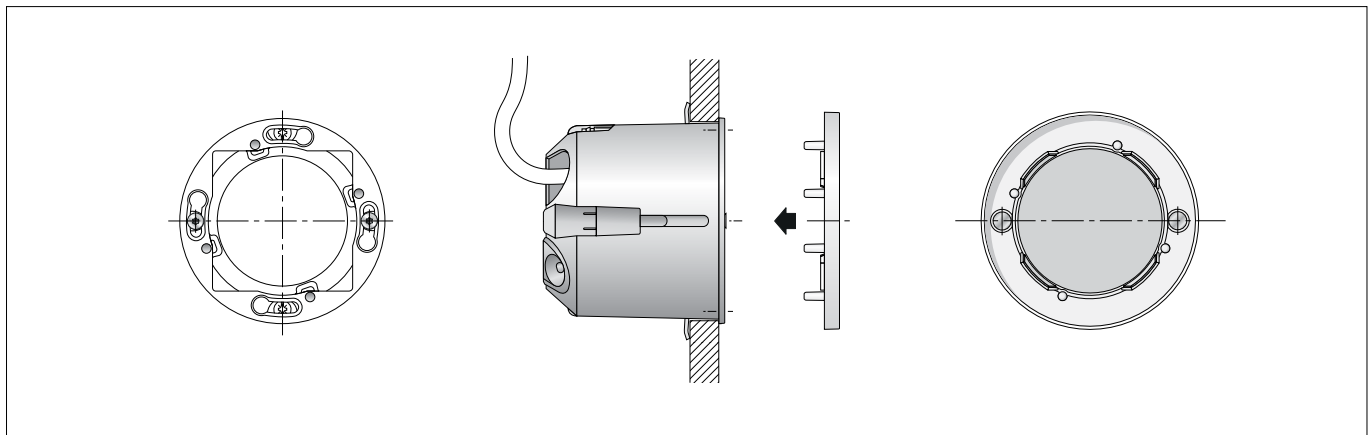
Une réservation de ø 68 mm avec une profondeur minimale de 65 mm est nécessaire.

La distance latérale entre le boîtier pour cloison creuse et des parties de bâtiment étant normalement inflammables doit être au minimum 40 mm.

Les griffes du boîtier pour cloison creuse se coincent contre la paroi murale.

L'épaisseur minimum de cette paroi doit être 7 mm et de 35 mm maximum.

Si l'épaisseur est inférieure la paroi doit être renforcée par derrière.



Netzanschlussleitung durch eine Leitungseinführung der Hohlwanddose führen und Hohlwanddose montieren.

Darauf achten, dass die Senkkopfschrauben der Hohlwanddose horizontal zur Bodenfläche angeordnet sind.

Schutzleiterverbindung an Bügel des Leuchtengehäuses herstellen.

Elektrischen Anschluss an Klemme des Netzteils vornehmen.

Leuchte in Hohlwanddose einsetzen und mit beiden Senkkopfschrauben justieren und befestigen.

Abschlussring mit Glas mittels

Arretierungsstiften so auf das Leuchtengehäuse setzen, dass die beiden rückseitigen Magnete auf den Senkkopfschrauben sitzen.

Pass the mains cable through a cable entry of the recess box and fit the recess box.

Make sure that the countersunk screws of the recess box are horizontal relative to the ground.

Connect the earth conductor to the link on the luminaire housing.

Make electrical connection to the terminal of the power supply unit. Insert the luminaire into the recess box and use the two countersunk screws to adjust and secure it.

Use retention pins to mount the trim ring with glass on the luminaire housing such that the two rear magnets are seated on the countersunk screws.

Faire cheminer le câble de raccordement au secteur par une entrée de câble du boîtier d'encastrement et installer ce dernier.

Vérifier que l'alignement des vis à tête fraisée du boîtier d'encastrement soit horizontal et parallèle à la surface du sol.

Raccorder l'arceau du corps du luminaire à la terre.

Réaliser le raccordement électrique à la borne du bloc d'alimentation.

Insérer le luminaire dans le boîtier d'encastrement et ajuster et fixer à l'aide des deux vis à tête fraisée.

Placer l'anneau de finition avec le verre au moyen d'ergots d'arrêt sur l'armature de façon à faire coïncider les deux aimants au dos avec les vis à tête fraisée.

Hinweis:

Der Lieferumfang dieser Leuchte enthält eine passende Hohlraumdose.
Werden Hohlraum Dosen anderer Hersteller verwendet, so müssen diese aus Elektroisoliermaterial wie z. B. Kunststoff bestehen!

Durchgangsverdrahtung

Bitte beachten Sie: Eine Durchgangsverdrahtung der Leuchte ist nur mittels einer Elektronikdose möglich.
Wir empfehlen zur Unterputzmontage die Verwendung einer **Unterputzdose 1068-02**, sowie zur Hohlwandmontage die Verwendung einer **Hohlraumdose 9268-94** des Herstellers **Kaiser**.

Reinigung · Pflege

Leuchte regelmäßig mit lösungsmittelfreien Reinigungsmitteln von Schmutz säubern.
Ein defektes Glas muss ersetzt werden.

Austausch des LED-Moduls

Die Bezeichnung des LED-Moduls ist auf einem Etikett in der Leuchte vermerkt.
BEGA Ersatzmodule entsprechen in Lichtfarbe und Lichtleistung den ursprünglich verbauten Modulen.
Der Austausch kann mit handelsüblichem Werkzeug durch qualifizierte Personen erfolgen.
Anlage spannungsfrei schalten und Leuchte öffnen.
Bitte beachten Sie die Montageanleitung des LED-Moduls.
Ein defektes Glas muss ersetzt werden.
Leuchte schließen.

Note:

This luminaire is supplied with a matching cavity-wall box.
If cavity-wall boxes of other manufacturers are used, they must be made of electrical insulating material such as plastic!

Through-wiring

Please note: Through wiring of the luminaire is only possible by means of an electronic box.
We recommend the use of a **flush-mounted box Kaiser 1068-02** for flush-mounting and a **cavity-wall box Kaiser 9268-94** for cavity wall mounting.

Cleaning · Maintenance

Clean luminaire regularly with solvent-free cleansers from dirt.
Defective glass must be replaced.

Replacement of the LED module

The designation of the LED module is noted on a label in the luminaire.
The light colour and light output of BEGA replacement modules correspond to those of the modules originally fitted.
The module can be replaced by qualified persons using standard tools.
Disconnect the system and open the luminaire.
Please follow the installation instructions for the LED module.
Defective glass must be replaced.
Close the luminaire.

Remarque :

Un boîtier pour cloison creuse est inclus dans la livraison de ces luminaires.
L'utilisation de boîtiers pour cloisons creuses d'autres fabricants nécessitent qu'ils soient en matériau isolant électrique, tel du plastique !

Branchement en dérivation

Attention : Le branchement en dérivation du luminaire n'est possible qu'à l'aide d'une boîte électronique.
Nous recommandons l'utilisation d'un **boîtier d'encastrement Kaiser 1068-02** pour le montage encastré et d'un **boîtier pour cloison creuse Kaiser 9268-94** pour le montage mural.

Nettoyage · Entretien

Nettoyer régulièrement le luminaire et débarrasser le des souillures. N'utiliser que des produits d'entretien ne contenant pas de solvant.
Un verre endommagé doit être remplacé.

Remplacement du module LED

La désignation du module LED est inscrite sur une étiquette apposée dans le luminaire.
Les modules de rechange BEGA correspondent aux modules d'origine en termes de couleur de lumière et de flux lumineux.
Le module LED peut être remplacé par une personne qualifiée à l'aide d'outils disponibles dans le commerce.
Travailler hors tension et ouvrir le luminaire.
Respecter la fiche d'utilisation du module LED.
Un verre endommagé doit être remplacé.
Fermer le luminaire.

Ersatzteile

Glas/Abschlussring	20 000 029 M
LED-Netzteil	DEV-0231/350
LED-Modul 2700 K	LED-0676/927
LED-Modul 3000 K	LED-0676/930

Spares

Glass/Trim ring	20 000 029 M
LED power supply unit	DEV-0231/350
LED module 2700 K	LED-0676/927
LED module 3000 K	LED-0676/930

Pièces de rechange

Verre/Anneau	20 000 029 M
Bloc d'alimentation LED	DEV-0231/350
Module LED 2700 K	LED-0676/927
Module LED 3000 K	LED-0676/930