

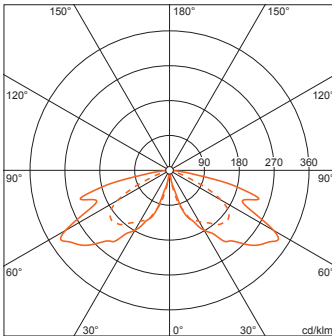
OSRAM Bestell-Nr.: 4058352200025 | Siteco Bestell-Nr.: 5XA5412R1A10808

Produktbeschreibung: Litepole, PL1.2s, LED2930lm740, Basic



, Litepole, Mastleuchte, Modul 540 Basic, Lichtlenkung mit 3-Zonen Facetten-Reflektor, aus Kunststoff, Silber beschichtet, hochglänzend, strukturiert, primäre lichttechn. Abdeckung: Abdeckung, aus PMMA, klar, Lichtverteilung: PL1.2s, Lichtaustritt: direkt strahlend, primäre Lichtcharakteristik: symmetrisch, Montageart: Aufsatz, LED, LED-High Power, Bemessungslichtstrom: 2.930lm, Lichtausbeute: 107lm/W, Lichtfarbe: 740, Farbtemperatur: 4000K, Vorschaltgerät: EVG Basic, Steuerung: Überhitzungsschutz, Leistungsreduzierung, elektronische Leistungsreduzierung, mit Klemme, 4polig, max. 2,5mm², Netzanschluss: 220..240V, AC, 50/60Hz, Beginn der Lebensdauer: 27W, Ende der Lebensdauer: 27W, Reduzierung: 13W, Leuchtgehäuse-Oberteil, aus Polyester, glasfaserverstärkt, lackiert, Siteco® eisenglimmer (DB 702S), Durchmesser: 210mm, Höhe: 590mm, für Zopfmaß: d x l = 76 x 70mm (Aufsatz) | mit Reduzierstück (optionales Zubehör) 60 x 70mm, Mastaufsatzelement, aus Aluminium, Druckguss, lackiert, Siteco® eisenglimmer (DB 702S), Modul 540 Basic, Siteco® eisenglimmer (DB 702S), Schutzart (gesamt): IP65, Schutzklasse (gesamt): SK II (Schutzisoliert), Prüfzeichen: CE, ENEC in Vorbereitung, Verpackungseinheit: 1 Stück

4058352200025
5XA5412R1A10808
LED 4000K / CRI ≥ 70 ϕ_N 2930 lm



Bestückung: LED
Gew. (kg): 5,9
GTIN (EAN): 4058352200025

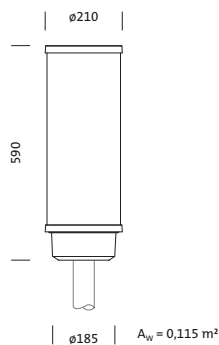
siteco AN OSRAM BUSINESS 5XA5412R1A10808

Diese Leuchte enthält eingebaute LED-Lampen

A++
A+
A
~~**B**~~
~~**C**~~
~~**D**~~
~~**E**~~
~~**F**~~ } LED

Die LED-Lampen können in der Leuchte nicht ausgetauscht werden

874/2012



OSRAM Bestell-Nr.: 4058352200025 | Siteco Bestell-Nr.: 5XA5412R1A10808

Technische Detailbeschreibung: Litepole, PL1.2s, LED2930lm740, Basic



Kenndaten

- Produkttyp: Mastleuchte
- Familie: Litepole
- Bestell-Nr.: 5XA5412R1A10808

Lichttechnik | Bestückung | Vorschaltgerät

Komponente 1

Lichttechnik:

- Lichtlenkung: 3-Zonen Facetten-Reflektor aus Kunststoff, Silber beschichtet, hochglänzend
- Abdeckung: Abdeckung, klar
- Lichtverteilung: PL1.2s
- Abstrahlwinkel: breit strahlend
- Symmetrie: symmetrisch strahlend
- Lichtaustritt: direkt strahlend

Bestückung:

- Leuchtmittel: mit LED-High Power, LED
- Bemessungslichtstrom: 2930lm
- Lichtausbeute: 107lm/W
- Farbtemperatur: 4000K
- Lichtfarbe: 740
- Bemessungsleistung Beginn Lebensdauer: 27
- Bemessungsleistung Ende Lebensdauer: 27
- Bemessungsleistung bei 50% Lichtstrom: 13

Betriebsgerät:

- Vorschaltgerät: EVG Basic
- Ansteuerung: Basic
- Ausstattung: Überhitzungsschutz, Leistungsreduzierung
- Schaltungsart: elektronische Leistungsreduzierung

Material | Farbe

- Leuchtgehäuse-Oberteil: Polyester, glasfaserverstärkt, lackiert, Siteco® eisenglimmer (DB 702S)
- Mastaufsatzelement: Aluminium, Druckguss, lackiert, Siteco® eisenglimmer (DB 702S)
- Abdeckung: Abdeckung aus PMMA

Montage

- Montageart, Montageort: Aufsatz, auf dem Mast

Elektrischer Anschluss

- Anschluss: Klemme, 4polig, max. 2,5mm²
- Nennspannung: 220..240V, AC, 50/60Hz
- Stoßspannungsfestigkeit: 6kV 1,2/50µs

Abmessung | Gewicht

- Durchmesser: 210mm
- Höhe: 590mm
- Mastkopf: für Zopfmaß: d x l = 76 x 70mm (Aufsatz) | mit Reduzierstück (optionales Zubehör) 60 x 70mm
- Gewicht: 5,9kg

Zertifikate | Standards

- Schutzart: IP65
- Schutzklasse: SK II (Schutzisoliert)
- Prüfzeichen, Kennzeichnung: CE, ENEC in Vorbereitung

Lichtemission

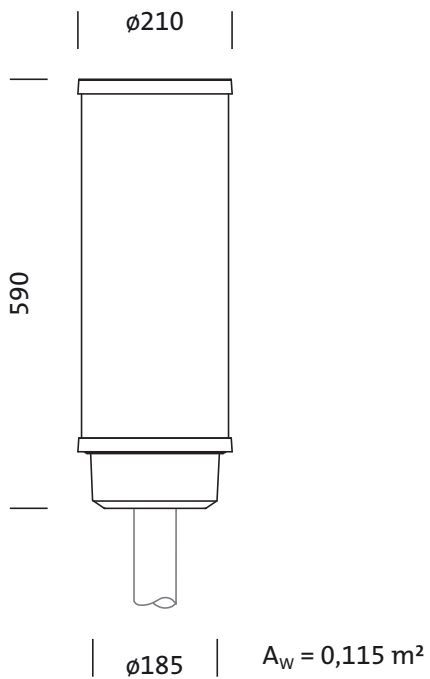
- Lichtemission: < 3%

Lebensdauer

- Bemessungslebensdauer: 100000h (L80/B10) bei UT = 25°C

OSRAM Bestell-Nr.: 4058352200025 | Siteco Bestell-Nr.: 5XA5412R1A10808

Maße: Litepole, PL1.2s, LED2930lm740, Basic

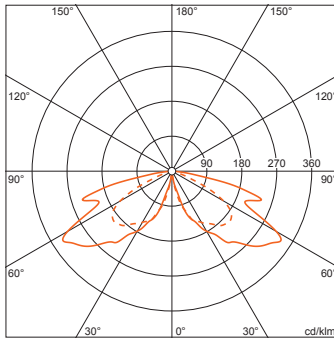


OSRAM Bestell-Nr.: 4058352200025 | **Siteco Bestell-Nr.:** 5XA5412R1A10808

Planungsdaten: Litemple, PL1.2s, LED2930lm740, Basic

5XA5412R1A10808: 2x LED
4000K / CRI ≥ 70

4058352200025
 5XA5412R1A10808
 LED 4000K / CRI ≥ 70 Φ_{N} 2930 lm



— C 0/180 - - - C 90/270

Lichtstärkeklasse nach
 EN13201-2: G2