

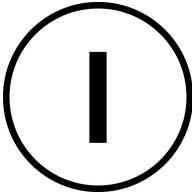


Drucktasten, Flat Front, flach, rastend, weiß, beschriftet

Typ **M30C-FDR-W-X1**
 Katalog Nr. **182938**
 Eaton Katalog Nr. **M30C-FDR-W-X1**



Lieferprogramm

Sortiment			RMQ-Titan
Grundfunktion			Drucktasten
Einzelgerät/Komplettgerät			Einzelgerät
Bauform			flach rastend
Tastenplatte			
Tastenplatte			weiß
Tastenplatte			
			beschriftet
Schutzart			IP66, IP67, IP69K
Frontring			Frontring Metall
Anbindung an SmartWire-DT			ja mit RMQ-SWD-Anschaltungen
Weg des Bedienteils und Betätigungskraft nach DIN EN 60947-5-1, K.5.4.1			
Mindestkraft für Zwangsöffnung	N		0
Frontabmessung			Ø 36 x 3 mm
Hinweise			Rast-/Tastfunktion am Gerät veränderbar

Technische Daten

Allgemeines

Normen und Bestimmungen			IEC/EN 60947 VDE 0660
Lebensdauer, mechanisch		x 10 ⁶	> 1 Schaltspiele
Betätigungsfrequenz	Schaltspiele/h		≤ 1800
Betätigungskraft	N		≤ 5
Klimafestigkeit			Feuchte Wärme, konstant, nach IEC 60068-2-78 Feuchte Wärme, zyklisch, nach IEC 60068-2-30
Schutzart			IP66, IP67, IP69K
Umgebungstemperatur			
offen		°C	-25 - +70
Lagerung		°C	- 40 - + 80
Einbaulage			beliebig
Schockfestigkeit		g	15 Schockdauer 11 ms Halbsinus gemäß IEC 60068-2-27

Daten für Bauartnachweis nach IEC/EN 61439

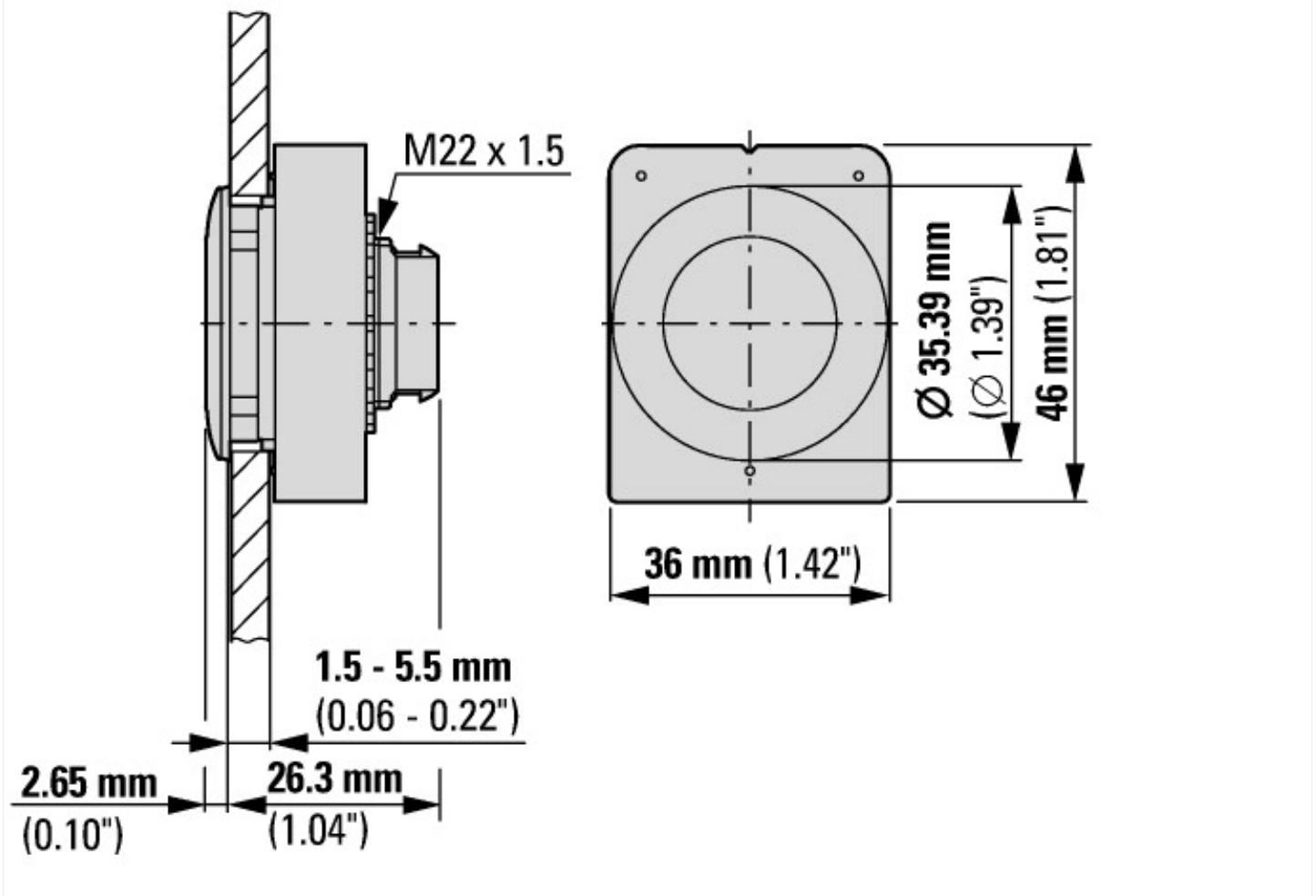
Technische Daten für Bauartnachweis			
Betriebsumgebungstemperatur min.		°C	-25
Betriebsumgebungstemperatur max.		°C	70

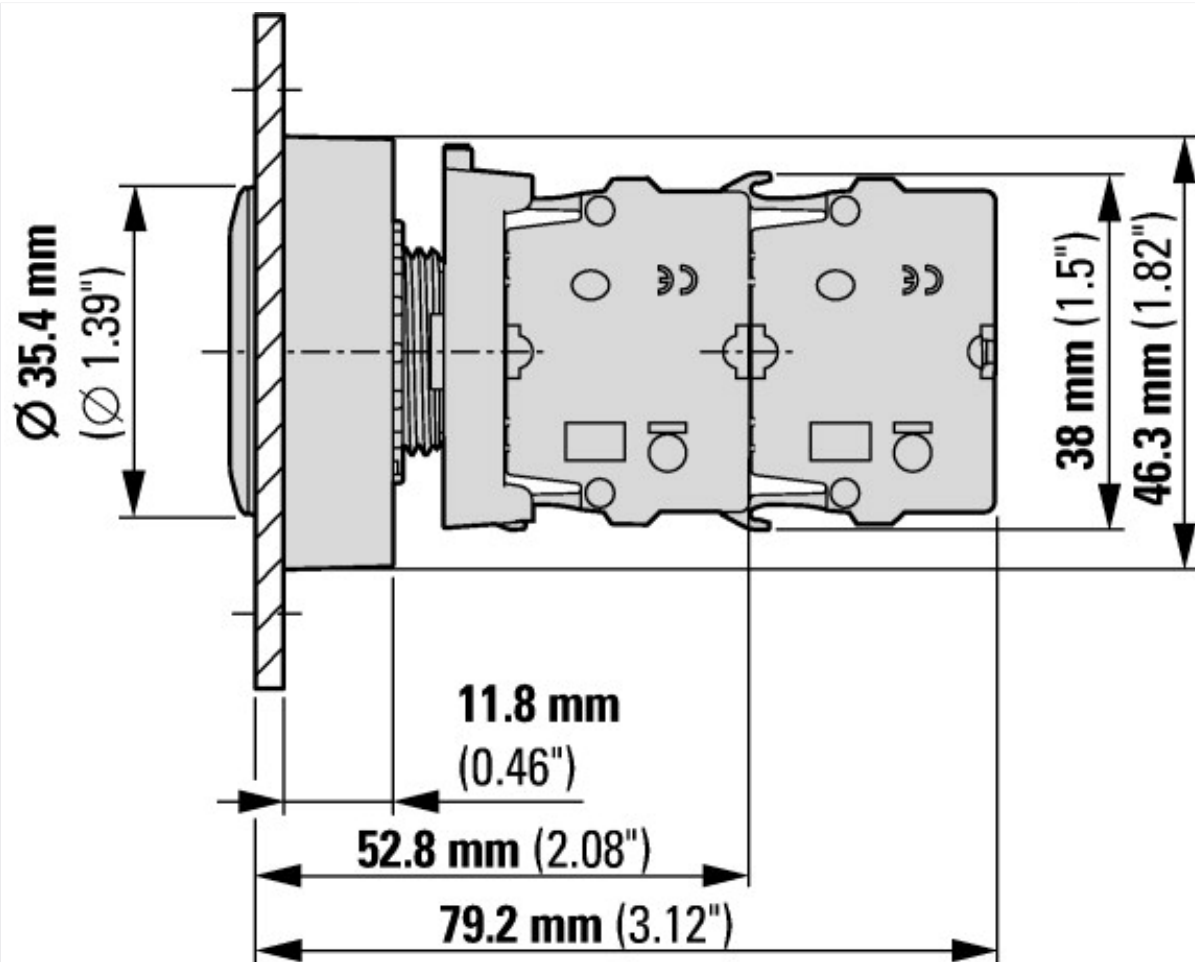
Technische Daten nach ETIM 7.0

Niederspannungsschaltgeräte (EG000017) / Frontelement für Drucktaster (EC000221)

Farbe des Knopfes		weiß
Anzahl der Befehlsstellen		1
Bauform der Linse		rund
Lochdurchmesser	mm	30
Breite der Öffnung	mm	0
Höhe der Öffnung	mm	0
Bauform des Knopfes		flach
Geeignet für Beleuchtung		nein
Mit Schutzabdeckung		nein
Beschriftet		ja
Schaltfunktion verrastend		ja
Tastend		nein
Mit Frontring		ja
Werkstoff des Frontrings		Metall
Farbe Frontring		Chrom
Schutzart (IP), frontseitig		IP67/IP69K
NEMA-Schutzart, frontseitig		sonstige

Abmessungen





mit 2 Standard-Kontaktelementen M22-K...



mit Flat-Rear-Kontaktelementen M22-FK...



Weitere Produktinformationen (Verlinkungen)

IL047019ZU Flat Front

IL047019ZU Flat Front

ftp://ftp.moeller.net/DOCUMENTATION/AWA_INSTRUCTIONS/IL047019ZU2018_05.pdf