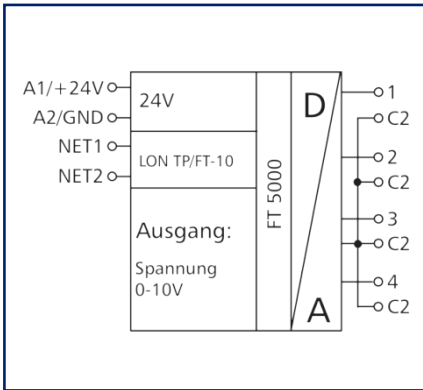


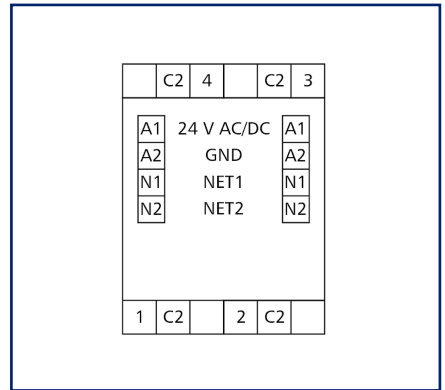
**Abbildungen**



Prinzipbild



Anschlussbild




Vergrößerte Zeichnungen am Dokumentende

**Produktbeschreibung**

Das LON-Modul mit 4 analogen Ausgängen wurde für dezentrale Schaltaufgaben entwickelt. Es ist geeignet als Stellgrößengeber, z. B. elektrische Lüftungs- und Mischklappen, Ventilstellungen usw. Die Analogausgänge können durch Netzwerkvariablen SNVT prozentual angesteuert oder auf voreingestellte Spannungswerte eingestellt werden. Über 4 Potentiometer auf der Frontseite kann jeder Ausgang auf Automatik- oder Manuellbetrieb eingestellt werden. Geeignet zur dezentralen Montage auf Tragschiene TH35 nach IEC 60715 in Elektroverteilern.

- Anschluss mit Schraubklemmen

### Technische Daten

Zulassungen	
	Open Energy Management Equipment 34TZ
RS485-Schnittstelle	
Protokoll	TP/FT-10, free topology
Neuron	FT5000
Datenformat	Standardnetzwerkvariablen (SNVT)
Übertragungsparameter	
Übertragungsrage	78 Kbit/s
Linientopologie	2700 m / 64 Knoten
beliebige Topologie	500 m / 64 Knoten
Verkabelung	Twisted Pair
Versorgung	
Betriebsspannung	24 V AC/DC +/- 10 % (SELV)
Stromaufnahme	
Stromaufnahme AC (max.)	100 mA
Stromaufnahme DC (max.)	40 mA
Einschaltdauer relativ	100 %
Wiederbereitschaftszeit	550 ms
Ausgänge	
Analoge Ausgänge	4
Spannungsbereich	0 V - 10 V DC
Auflösung Spannungsausgang	0,3125 mV / digit
Fehler Spannungsausgang	100 mV
Dauerstrom Spannungsausgang	5 mA bei 10 V DC
Gehäuse	
Abmessungen	
Abmessung (B x H x T)	35 mm x 69,3 mm x 60 mm
Abmessung (B x H x T)	1,378 in. x 2,728 in. x 2,362 in.
Gesamttiefe mit Schaltern/Stecker	65 mm
Gewicht	84 g
Montageart	Tragschiene TH35
Einbaulage	beliebig

### Technische Daten

<b>Gehäuse</b>	
Anreihung	ohne Abstand, Nach dem Anreihen von 15 LON-Modulen oder einer maximalen Stromaufnahme von 2 A (AC oder DC) pro Anschluss am Netzgerät muss mit der Versorgungsspannung neu extern angefahren werden.
Anschlussart	Schraubklemmen
Anzeige	LED grün, gelb
<b>Anschlussklemmen</b>	
Versorgung und Bus	
Anschlussklemme	4-polig
Eindrätig (AWG)	max. 1.5 mm <sup>2</sup> / max. 16 AWG
Feindrätig (AWG)	max. 1 mm <sup>2</sup> / max. 18 AWG
Aderndurchmesser	min. 0.3 mm - max. 1.4 mm
Geräteanschluss	
Anschlussquerschnitt eindrätig	0,2 mm <sup>2</sup> - 2,5 mm <sup>2</sup> / AWG 22-12
Anschlussquerschnitt mehrdrätig	0,25 mm <sup>2</sup> - 2,5 mm <sup>2</sup> / AWG 22-12
Anschlussquerschnitt mit Aderendhülse	0,25 mm <sup>2</sup> - 2,5 mm <sup>2</sup> / AWG 22-12
Schraubendrehmoment (max.)	0.5 Nm
Abisolierlänge (min.)	8 mm
Schutzbeschaltung	Verpolungsschutz bei DC-Betriebsspannung
<b>Material</b>	
Werkstoff - Gehäuse	Polyamid 6.6 V0
Farbe	grau
Werkstoff - Klemmen	Polyamid 6.6 V0
Werkstoff - Blende	Polycarbonat
REACH	konform
REACH - Substanz (SVHC)	Lead / 7439-92-1
<b>Schutzart nach IEC 60529</b>	
Schutzart - Gehäuse (nach IEC 60529)	IP40
Schutzart - Anschlussklemmen (nach IEC 60529)	IP20

**Technische Daten****Temperaturbereich**

## Betrieb

Temperatur - Betrieb °C	-5 °C - 55 °C
Temperatur - Betrieb °F	23 °F - 131 °F

## Lagerung

Temperatur - Lager °C	-20 °C - 70 °C
Temperatur - Lager °F	-4 °F - 158 °F

**Klassifikationen**

ETIM 7.0	EC001096
ETIM 8.0	EC001096

**Software und weiterführende Dokumentation**

Software und Dokumentation	Weiterführende Dokumentationen stehen zum kostenlosen Download bereit unter <a href="http://www.metz-connect.com">www.metz-connect.com</a>
----------------------------	--

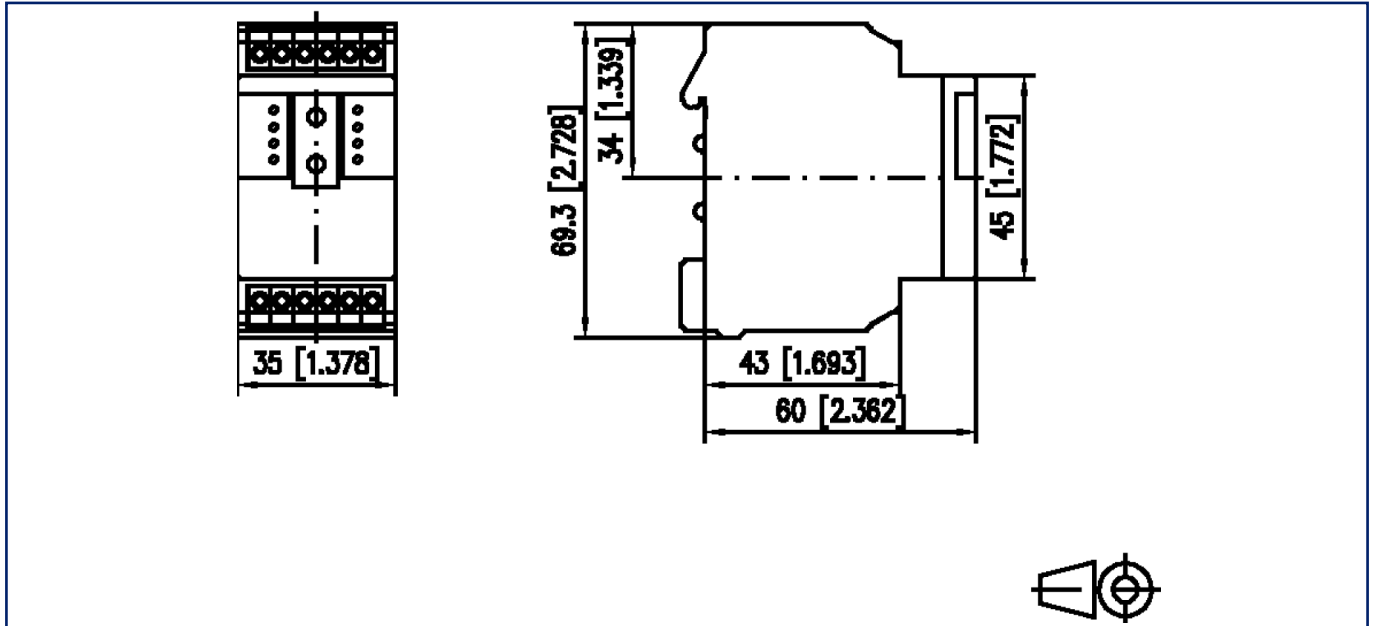
**Zubehör**

Art.-Nr.	Bezeichnung
110369	Anschlussklemme Typ 259
110486	HUB DC
110561	Netzgerät NG4 24 V DC
11087913	LF-FAM LON
31135104	Typ 135 RIACON 135_3.5
880433-01	Software_LF-AOP4_V1.1

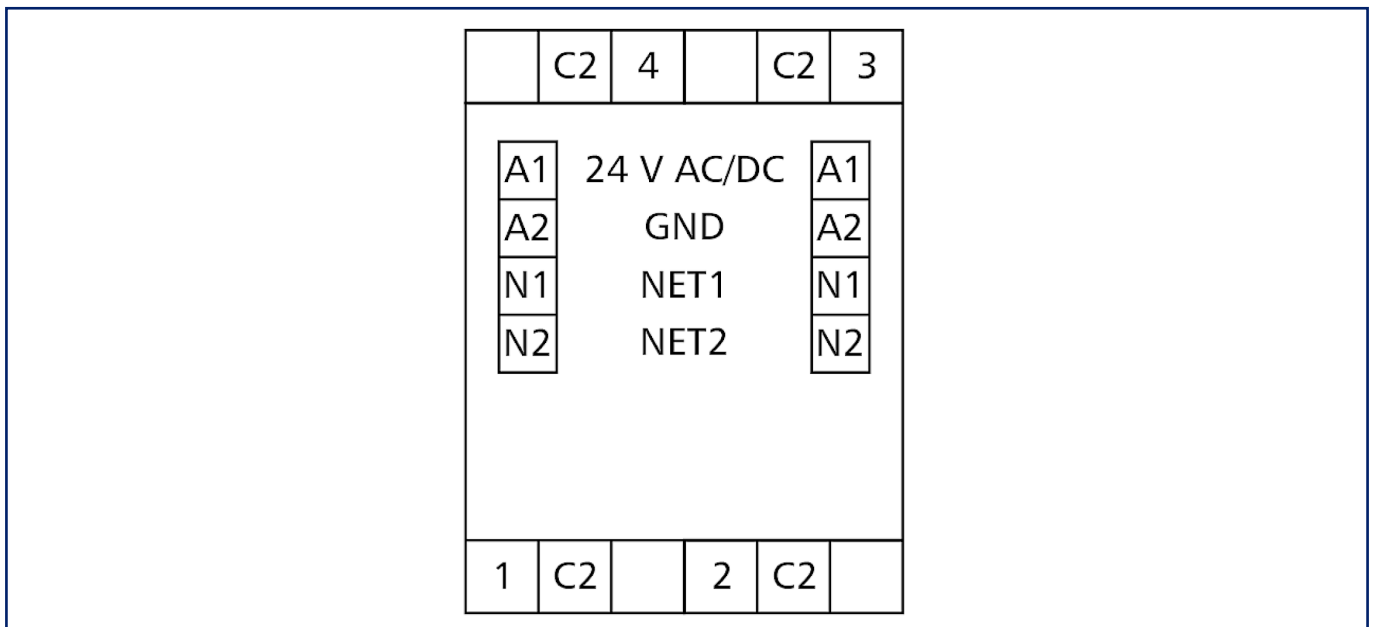


## Abbildungen

Maßzeichnung

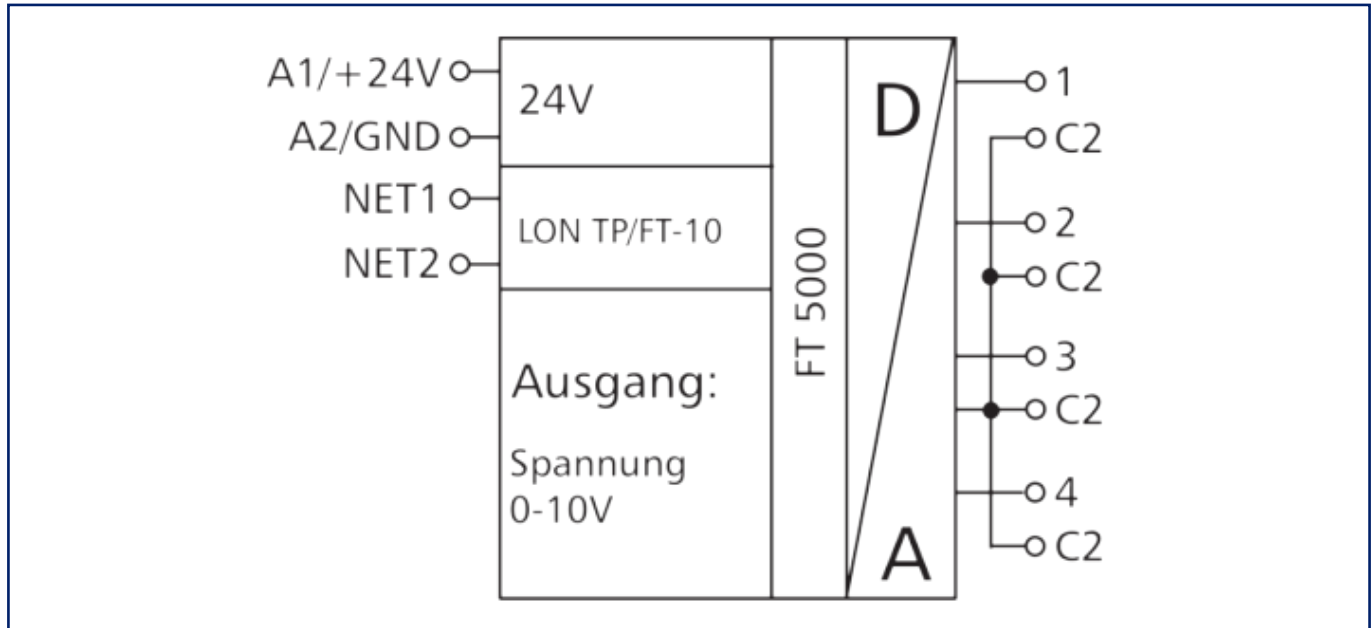


Anschlussbild



**Abbildungen**

Prinzipbild



© 2022 METZ CONNECT - Technische Änderungen vorbehalten! Subject to modifications! Sous réserve de modifications techniques!

