

# Technische Daten

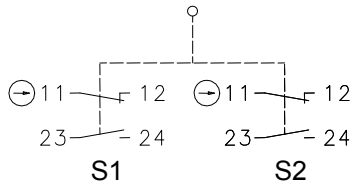
## Seilzugschalter

### Baureihe SRM

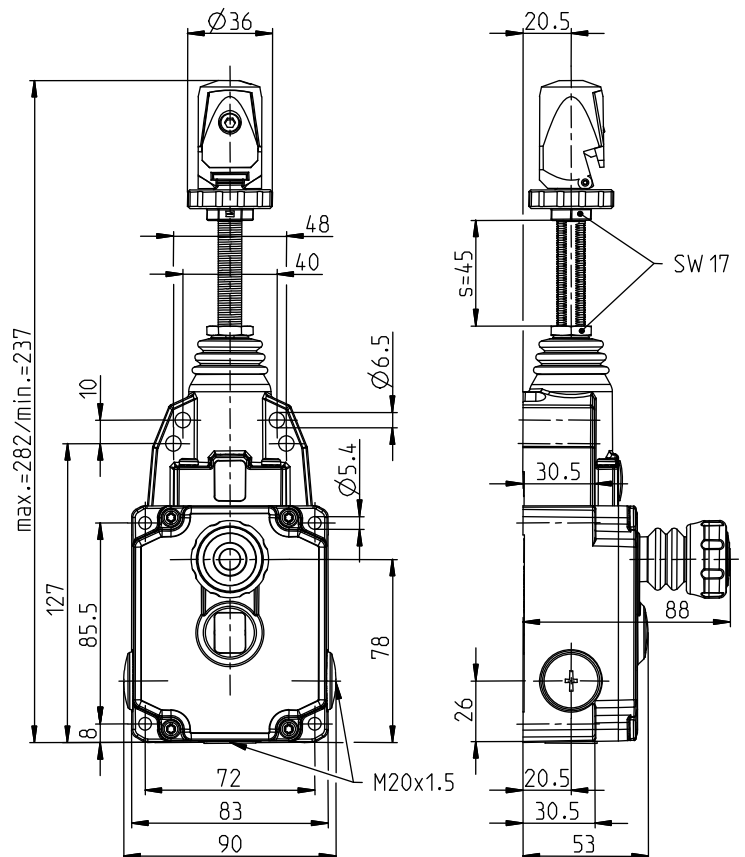
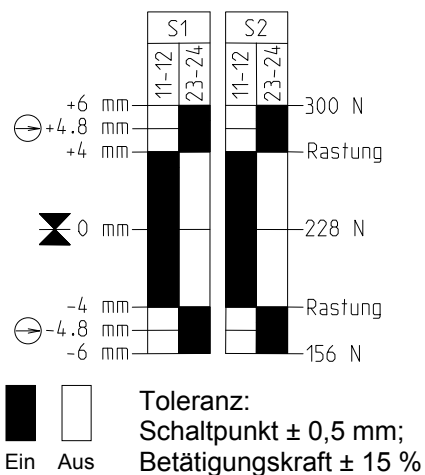
Typbezeichnung **SRM U1Z/U1Z-QF-300**

Artikelnummer **6012929087**

Schaltsymbol



Schaltdiagramm



### Elektrische Daten

Bemessungsisolationsspannung	$U_i$	250 V AC
Konv. thermischer Strom	$I_{the}$	10 A
Bemessungsbetriebsspannung	$U_e$	240 V
Gebrauchskategorie		AC-15, $U_e/I_e$ 240 V / 3 A, $U_e/I_e$ 120 V / 6 A DC-13, $U_e/I_e$ 250 V / 0,27 A, $U_e/I_e$ 125 V / 0,55 A
Zwangsöffnung	$\ominus$	nach IEC/EN 60947-5-1, Anhang K
Kurzschlusschutzeinrichtung		Schmelzsicherung 6 A gG
Schutzklasse		I

Dieses Dokument wird nicht Vertragsgrundlage; die darin enthaltenen Angaben stellen keine Beschreibungen zu erwartender Beschaffenheiten dar, so dass eine Sachmängelhaftung wegen eventueller Abweichungen der tatsächlichen von der hier beschriebenen Beschaffenheit ausgeschlossen ist. Änderungen bleiben vorbehalten.

Ausgabedatum : 30.01.2013 / Blatt 1 von 2  
 Dokument : 6012929087\_de / Stand : 3 / 2078-13

# Technische Daten

## Seilzugschalter



Mechanische Daten	
Gehäuse	Al-Druckguss
Deckel	Al-Druckguss
Betätigung	Schnellklemmvorrichtung mit integriertem Spannschloss (Zn-Druckguss / St)
Not-Aus-Einrichtung	PA, glasfaserverstärkt
Umgebungstemperatur	-30 °C bis +80 °C (keine Vereisung/ keine Kondensation)
Kontaktart	2 Öffner, 2 Schließer (Zb) (2 Einbauschalter S1+S2)
Rasteinrichtung	nach IEC 60947-5-5, DIN EN 60947-5-5, ISO 13850 (DIN EN 418)
Rückstellung der Rastung	ziehen des Not-Aus nach IEC/EN 60947-5-5
Mechanische Lebensdauer	nach IEC 60947-5-5 max. $1 \times 10^5$ Schaltspiele
Seillänge	$\leq 75$ m (abhängig von der max. Temperaturschwankung)
Seil $\varnothing$	$D = \varnothing 2 - 5$ mm
Schalzhäufigkeit	$\leq 20$ /min.
Befestigung	4 x M6 oder 4 x M5
Anschlussart	8 Schraubanschlüsse (M3,5)
Leiterquerschnitte	Eindrätig $0,5 - 1,5$ mm <sup>2</sup> Litze mit Aderendhülse $0,5 - 1,5$ mm <sup>2</sup>
Kabeleinführung	3 x M20x1,5
Gewicht	$\approx 1,0$ kg
Einbaulage	beliebig
Schutzart	IP67 nach IEC/EN 60529

Kennzahlen für Sicherheitstechnik	
B10d	$2 \times 10^5$ Schaltspiele

Vorschriften	
	VDE 0660 T100, DIN EN 60947-1, IEC 60947-1
	VDE 0660 T200, DIN EN 60947-5-1, IEC 60947-5-1
	VDE 0660 T210, DIN EN 60947-5-5, IEC 60947-5-5
	ISO 13850

EG-Konformität	
	nach Richtlinie 2006/42/EG

Zulassungen	
	DGUV
	cCSA <sub>US</sub>

**Bemerkungen**  
Angewandte Schutzart (IP-Code) gilt nur bei geschlossenem Deckel und Verwendung einer mindestens gleichwertigen Kabelverschraubung mit entsprechendem Kabel.

Wartungsfreier Aufbau.  
Seil mit Seilzubehör auf Wunsch lieferbar.

Dieses Dokument wird nicht Vertragsgrundlage; die darin enthaltenen Angaben stellen keine Beschreibungen zu erwartender Beschaffenheiten dar, so dass eine Sachmängelhaftung wegen eventueller Abweichungen der tatsächlichen von der hier beschriebenen Beschaffenheit ausgeschlossen ist. Änderungen bleiben vorbehalten.