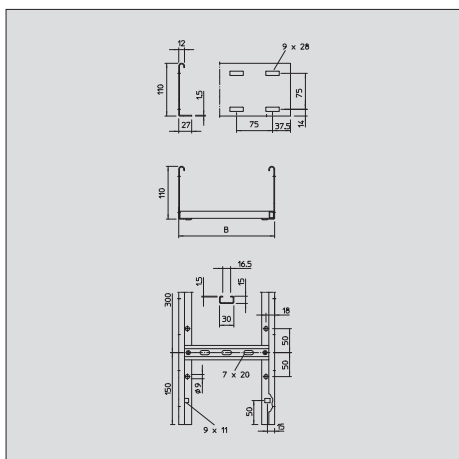
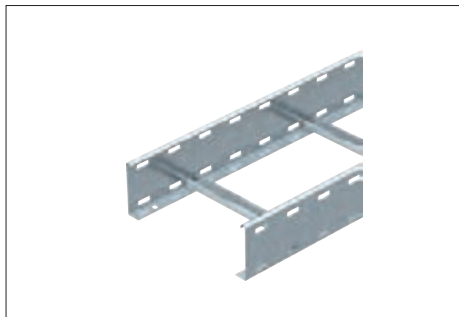


Kabelleiter LG 110



Kabelleiter mit gelochtem Seitenholm in der Seitenhöhe 110 mm mit eingienieteten, nach oben offenen C-Profil-Sprossen.

Magnetische Schirmdämpfung ohne Deckel 10 dB, mit Deckel 15 dB.

Die Kabelleiter wird in zusammengeklappter Ausführung geliefert.

Die passende Bügelschelle vom Typ 2056 finden Sie im Abgriff Steigeleiter-Systeme.

Typ	Breite mm	Holmstärke mm	Länge mm	Nutzquerschnitt cm ²	2,0m kN/m	3,0m kN/m	4,0m kN/m	5,0m kN/m	Gewicht kg/100 m	Art.-Nr.
LG 112 VS 3 FS	200	1,5	3000	188	3,1	1,4	0,65	0,5	382,000	6216 40 4
LG 113 VS 3 FS	300	1,5	3000	283	3,1	1,4	0,65	0,5	406,000	6216 40 7
LG 114 VS 3 FS	400	1,5	3000	378	3,1	1,4	0,65	0,5	430,300	6216 41 0
LG 115 VS 3 FS	500	1,5	3000	475	3,1	1,4	0,65	0,5	454,300	6216 41 3
LG 116 VS 3 FS	600	1,5	3000	568	3,1	1,4	0,65	0,5	478,700	6216 41 6
LG 112 VS 3 FT	200	1,5	3000	188	3,1	1,4	0,65	0,5	405,000	6216 42 3
LG 113 VS 3 FT	300	1,5	3000	283	3,1	1,4	0,65	0,5	430,700	6216 42 6
LG 114 VS 3 FT	400	1,5	3000	378	3,1	1,4	0,65	0,5	456,700	6216 42 9
LG 115 VS 3 FT	500	1,5	3000	475	3,1	1,4	0,65	0,5	482,300	6216 43 2
LG 116 VS 3 FT	600	1,5	3000	568	3,1	1,4	0,65	0,5	508,300	6216 43 5
LG 112 VS 6 FS	200	1,5	6000	188	3,1	1,4	0,65	0,5	382,000	6216 44 2
LG 113 VS 6 FS	300	1,5	6000	283	3,1	1,4	0,65	0,5	406,200	6216 44 5
LG 114 VS 6 FS	400	1,5	6000	378	3,1	1,4	0,65	0,5	430,300	6216 44 8
LG 115 VS 6 FS	500	1,5	6000	475	3,1	1,4	0,65	0,5	454,500	6216 45 1
LG 116 VS 6 FS	600	1,5	6000	568	3,1	1,4	0,65	0,5	478,700	6216 45 4
LG 112 VS 6 FT	200	1,5	6000	188	3,1	1,4	0,65	0,5	405,000	6216 46 5
LG 113 VS 6 FT	300	1,5	6000	283	3,1	1,4	0,65	0,5	430,800	6216 46 8
LG 114 VS 6 FT	400	1,5	6000	378	3,1	1,4	0,65	0,5	456,700	6216 47 1
LG 115 VS 6 FT	500	1,5	6000	475	3,1	1,4	0,65	0,5	482,500	6216 47 4
LG 116 VS 6 FT	600	1,5	6000	568	3,1	1,4	0,65	0,5	508,300	6216 47 7

St Stahl FS bandverzinkt FT tauchfeuerverzinkt



Belastungsdiagramm Kabelleiter Typ LG 110 VS

