

Datenblatt/ Data Sheet

RKAk-E10

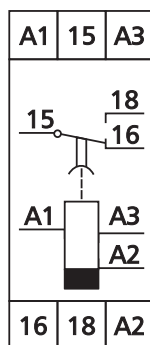
Seite/Page 1/3

Bestell-Nr./Part No.
1103044120xx

2016-11-16

Abbildungen / Illustrations

Anschlussbild / Wiring

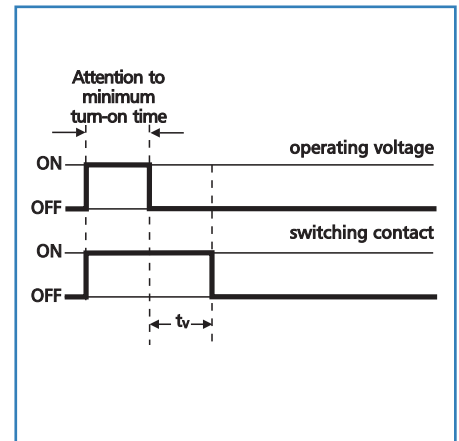


A1 - A2
operating voltage
230 V AC

A2 - A3
operating voltage
24 V AC/DC

15 - 16 - 18
output contact
1 changeover

Funktionsdiagramm / functional diagram



Vergrößerte Zeichnungen am Dokumentende
See enlarged drawings at the end of document

Produktinformation

Ausschaltverzögertes Zeitrelais mit Zeiteinstellung. Zeiteinstellung erfolgt über ein lineares Potentiometer an einer Relativskala.

- Ausschaltverzögert

Product specification

Off delayed timer relay with time setting. The time is set by means of a linear potentiometer on a relative scale.

- Off-delayed

Datenblatt/Data Sheet
RKAk-E10

Seite/Page 2/3
Bestell-Nr./Part No.
1103044120xx

2016-11-16

Technische Daten / Technical Data

Versorgung		Supply
Betriebsspannung	230 V AC / 24 V AC/DC	Operating voltage
Frequenzbereich	50 Hz - 60 Hz	Frequency range
Leistungsaufnahme		Power consumption
bei 230 V AC	8 VA	at 230 V AC
bei 24 V AC	1 VA	at 24 V AC
bei 24 V DC	0.6 W	at 24 V DC
Betriebsspannungsbereich	90 % bis 110% der Betriebsspannung 90% to 110% of operating voltage	operating voltage range

Ausgangsseite		Outputs
Kontakte	1 x Wechsler / 1 x changeover contact	Contacts
Kontaktwerkstoff	AgNi	Contact material
Schaltspannung	250 V	Switching voltage
Dauerstrom	6 A	Continuous current
Schalhäufigkeit	1200 Schaltspiele / h / 1200 cycles / h	Switching frequency
Mechanische Lebensdauer	1 x 10 ⁷ Schaltspiele / 1 x 10 ⁷ switching cycles	Mechanical endurance
Elektrische Lebensdauer	1 x 10 ⁵ Schaltspiele / 1 x 10 ⁵ switching cycles	Electrical endurance
Anschlussquerschnitt	2,5 mm ² / AWG 14	Cross-section
Anzeige	LED grün / Green LED	Display

Gehäuse		Housing
Abmessungen (BxHxT)	22,5 x 70 x 90 mm / 0.886 x 2.756 x 3.543 in.	Dimensions (WxHxD)
Gewicht	150 g	Weight
Montageart nach IEC 60715	Tragschiene TH 35 / DIN TH35 rail	Mounting acc. IEC 60715
Einbaulage	beliebig / any	Mounting position
Anreihbar	ohne Abstand / without space	Side-by-side mounting
Material		Material
Gehäuse	Polyamid 6.6 V0	Housing
Anschlussklemmen	Polyamid 6.6 V0	Terminal blocks
Schutzart Gehäuse / Klemme (IEC 60529)	IP40 / IP20	Ingress protection for housing / terminal block (IEC 60529)

Temperaturbereich		Temperature range
Betrieb	-10 °C - +55 °C / 14 °F to 131 °F	Operation
Lagerung	-25 °C - +70 °C / -13 °F to 158 °F	Storage

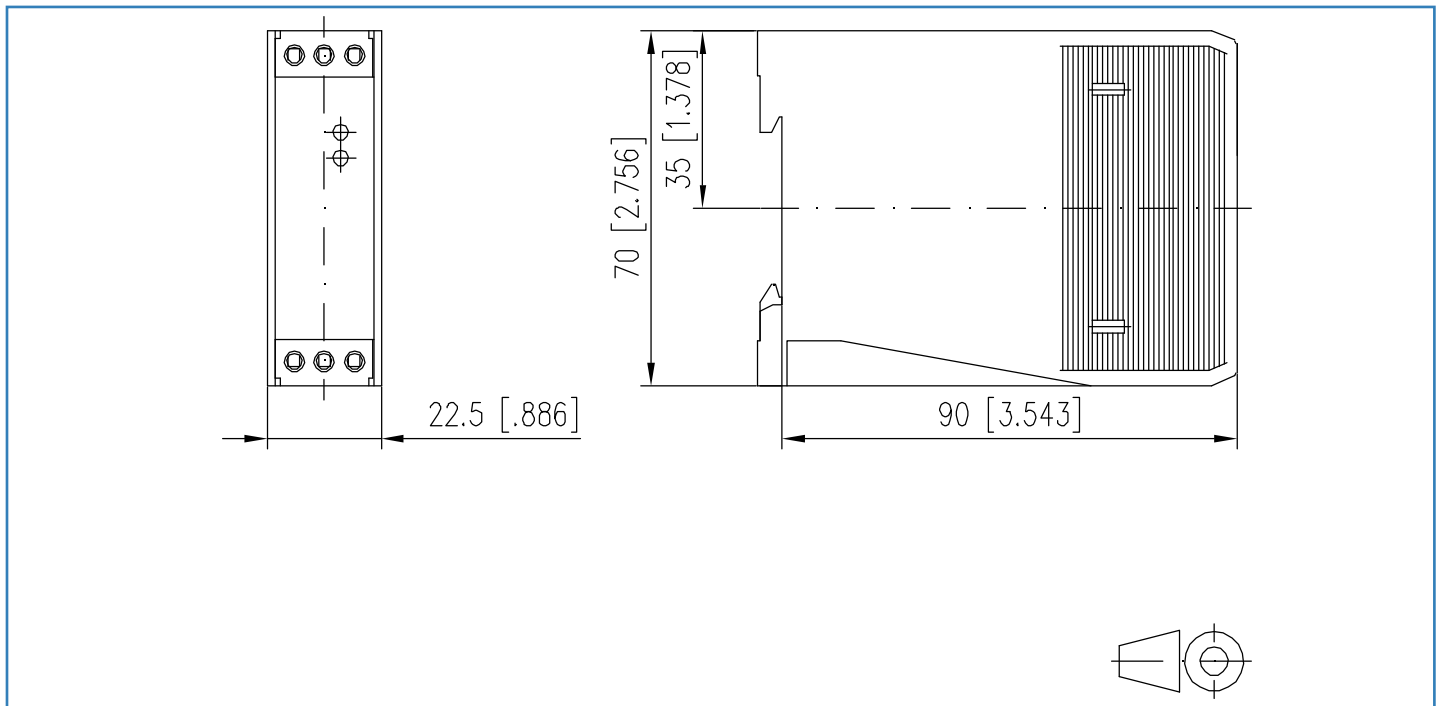
Bestell-Nr.		Part no
110304412003	Zeitbereich 0,5 – 10 s	110304412003
110304412004	Zeitbereich 1,5 – 30 s	110304412004
110304412005	Zeitbereich 3 – 60 s	110304412005
110304412008	Zeitbereich 15 – 300 s	110304412008
110304412011	Zeitbereich 3 – 60 min	110304412011

**Datenblatt/Data Sheet
RKAk-E10**

Seite/Page 3/3
Bestell-Nr./Part No.
1103044120xx

2016-11-16

Maßzeichnung / Dimensions



Anschlussbild / Wiring

Funktionsdiagramm / functional diagram

