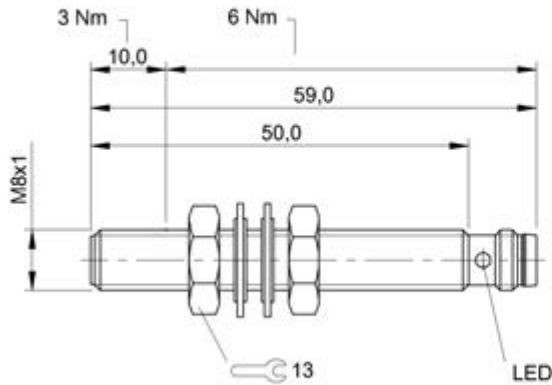


BES M08MI-POC15B-S49G
Bestellcode: BES03P6

Induktiver Sensor
Global
M08x59 mm

DC, Gleichspannung
PNP/Öffner (NC)
Sn = 1,5 mm
bündig

BALLUFF
sensors worldwide



Kenndaten

Gesicherter Schaltabstand Sa	1,20
Realschaltabstand Sr	1,50 mm
Toleranz Sr	±10 %
Hysterese H max. (in % von Sr)	15 %
Wiederholg. R max. (% v. Sr)	5 %
Umgebungstemperatur	-25...70 °C
Temp.-Drift max. (% von Sr)	10 %
Schaltfrequenz f max.	1000 Hz
Bereitschaftsverzug tv max.	30 ms
Gebrauchskategorie	DC 13
Funktionsanzeige	ja
Betriebsspannungsanzeige	nein
Kurzschlusschutz	ja
Verpolungssicher	ja
Vertauschmögl. geschützt	ja
Schutzart nach IEC 60529	IP67

Elektrische Daten

Betriebsspannung	12...30 V DC
Restwelligkeit max. (% von Ue)	15
Bemessungsbetriebsspannung Ue DC	24,0 V
Spannungsfall statisch max.	2 V
Bem.-Isolationsspannung Ui	75 DC
Bemessungsbetriebsstrom Ie	200 mA
Leerlaufstrom Io bedämpft max.	6 mA

Leerlaufstrom Io unbed. max.	12 mA
Reststrom Ir max.	20 µA
Kleinster Betriebsstrom Im	0 mA
Bemessungskurzschlussstrom	100 A
Ausgangswiderstand Ra	33,0k + D
Lastkapazität max. (bei Ue)	1 µF

Mechanische Daten

Anschlussart	Steckverbinder
Steckerart	M08x1-S49
Werkstoff Gehäuse	CuZn
Oberflächenschutz	vernickelt
Werkstoff aktive Fläche	PA 12
Befestigungslänge	50 mm
Schockbeanspruchung	Schock, Halbsinus, 30 gn, 11ms
Schwingbeanspruchung	55 Hz, 1 mm Ampl., 3x30 min
Verschmutzungsgrad	3
Anzugsdrehmoment	3 Nm / 6 Nm

Grunddaten

Grundnorm	IEC 60947-5-2
-----------	---------------

Bemerkungen

Nach Beseitigung der Überlast ist der Sensor wieder funktionsfähig.
Mit Steckverbinder z.B. BKS-S 49-... ist Gesamtlänge = Schalterlänge +12 mm.



Begriffserklärungen siehe Hauptkatalog.

Änderungen vorbehalten.



Internet : www.balluff.com
Balluff Germany : +49 (0) 7158 173-0, 173-370
Balluff USA : 1-800-543-8390
Balluff China : +86 (0) 21-50 644131

1 (2)
Druckdatum: 28.10.2013
Selektionsdatum: 28.10.2013

BES M08MI-POC15B-S49G
Bestellcode: BES03P6

Induktiver Sensor
Global
M08x59 mm

DC, Gleichspannung
PNP/Öffner (NC)
Sn = 1,5 mm
bündig

BALLUFF

sensors worldwide

