

## Datenblatt - TS 335-11z

Positionsschalter / 335 Metallgehäuse - DIN EN 50041 mit Betätiger / 335 Druckbolzen S



Vorzugstyp



(Die Abbildung kann vom Original abweichen!)

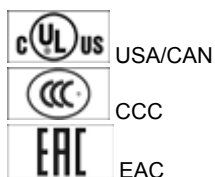
- Metallgehäuse
- große Auswahl an Betätigungselementen
- weitgehend öl- und benzinbeständig
- 40,5 mm x 76 mm x 38 mm
- Betätigungselemente um 4 x 90° umsetzbar
- 1 Leitungseinführung M 20 x 1.5
- Bauform nach EN 50041

### Bestelldaten

Produkt-Typbezeichnung	TS 335-11Z
Artikelnummer	101168104
EAN Code	4030661220642
eCl@ss	27-27-26-01

### Zulassung

Zulassung



### Sicherheitsbetrachtung

Vorschriften	EN ISO 13849-1
B <sub>10d</sub> Öffner (NC)	20.000.000
Gebrauchsdauer	20 Jahre
Hinweis	$MTTF_d = \frac{B_{10d}}{0,1 \times n_{op}}$ $n_{op} = \frac{d_{op} \times h_{op} \times 3600 \text{ s/h}}{t_{cycle}}$

### Allgemeine Daten

Produkt-Name	T 335 Druckbolzen S
Vorschriften	EN 60947-5-1, BG-GS-ET-15
Richtlinienkonformität (J/N) 	Ja
für Sicherheitsfunktionen geeignet (J/N)	Ja
Antriebsform	B nach DIN EN 50041
Werkstoffe	
- Werkstoff des Gehäuses	Aluminium
- Werkstoff der Kontakte	Silber
Gehäusebeschichtung	lackiert
Gehäusebauform	Normbauform
Gewicht	180 g

## Mechanische Daten

---

Ausführung des elektrischen Anschlusses	Schraubanschluss
Anschlussquerschnitt	
- min. Anschlussquerschnitt	0,75 mm <sup>2</sup>
- max. Anschlussquerschnitt	2,5 mm <sup>2</sup>
Mechanische Lebensdauer	30.000.000 Schaltspiele
Schalhäufigkeit	max. 5000 /h
Hinweis	Alle Angaben zum Anschlussquerschnitt verstehen sich einschließlich Aderendhülsen.
Ausführung des Betätigungselements	Druckbolzen
Betätigungskraft	min. 17 N
Prelldauer	< 2 ms
Umschaltzeit	entsprechend der Betätigungsgeschwindigkeit
Betätigungsgeschwindigkeit bei vertikaler Betätigung	
- min. Betätigungsgeschwindigkeit	
- max. Betätigungsgeschwindigkeit	0,5 m/s


## Umgebungsbedingungen

---

Umgebungstemperatur	
- min. Umgebungstemperatur	-30 °C
- max. Umgebungstemperatur	+80 °C
Schutzart	IP67

## Elektrische Daten

---

Ausführung des Schaltelementes	Schließer (NO), Öffner (NC)
Schaltprinzip	Schleichschaltung
- zwangsöffnender Öffner 	
Anzahl der Hilfskontakte	1 St.
Anzahl der Sicherheitskontakte	1 St.
Bemessungsstoßspannungsfestigkeit U <sub>imp</sub>	6 kV
Bemessungsisolationsspannung U <sub>i</sub>	500 V
Thermischer Dauerstrom I <sub>the</sub>	10 A
Gebrauchskategorie	AC-15: 230 V / 4 A, DC-13: 24 V / 4 A
Bedingter Bemessungs Kurzschlussstrom	1000 A
Kurzschlusschutz	6 A gG D-Sicherung

## ATEX

---

Explosionsschutz-Kategorie für Gas  
Explosionsschutz-Kategorie für Staub

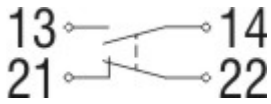
keine  
keine

## Abmessungen

Abmessungen des Sensors

- Breite des Sensors	40,5 mm
- Höhe des Sensors	103,5 mm
- Länge des Sensors	38 mm

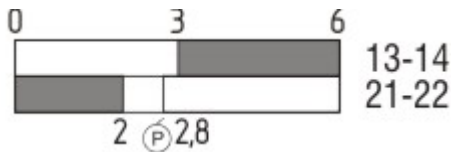
## Kontaktbild



Hinweis zum Kontaktbild

- zwangsöffnender Öffnerkontakt
- betätigt
- unbetätigt
- Schließerkontakt
- Öffnerkontakt

## Schaltwegdiagramm



Hinweis zum Schaltwegdiagramm

- Kontakt geschlossen
- Kontakt geöffnet
- Einstellbereich
- Rastpunkt
- Zwangsöffnungsweg/- winkel

**VS** Verstellbereich Schließer

**VÖ** Verstellbereich Öffner

**N** Nachlauf

Die dargestellten Schaltwege für die Schließer- und Öffnerkontakte sind auf andere Kontaktkombinationen übertragbar.

## Bestellindex

Der Bestellindex wird an die Typenbezeichnung des Schalters angehängt.

Bestellbeispiel: TS 335-11z-**1637**

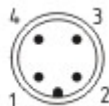
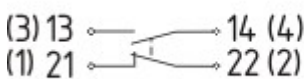
...-**1637**

0,3 µm Kontaktvergoldung

...-**NPT**

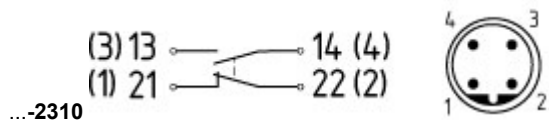
Leitungseinführung NPT 1/2"

...-**ST**



M12 Steckeranschluss in A-Codierung  
Bemessungsstoßspannungsfestigkeit  $U_{imp}$ : 0,8 kV  
Bemessungsisolationsspannung  $U_i$ : 50 V  
Bemessungsbetriebsspannung  $U_e$ : 50 V  
Bemessungsbetriebsstrom  $I_e$ : 4 A

Achtung! Die Ausführungen mit Steckeranschluss dürfen gem. EN 60204-1 nur in PELV-Stromkreisen verwendet werden.



M12 Steckeranschluss in B-Codierung  
 Bemessungsstoßspannungsfestigkeit  $U_{imp}$ : 0,8 kV  
 Bemessungsisolationsspannung  $U_i$ : 50 V  
 Bemessungsbetriebsspannung  $U_e$ : 50 V  
 Bemessungsbetriebsstrom  $I_e$ : 4 A  
 Achtung! Die Ausführungen mit Steckeranschluss dürfen gem. EN 60204-1 nur in PELV-Stromkreisen verwendet werden.

## Typenschlüssel

(1)(2) 3(3)5-(4)Z(5)-(6)-(7)-(8)-(9)

(1)

Z Sprungschaltung

T Schleichschaltung

(2)

S Druckbolzen S

R Rollendruckbolzen R

H Rollenschwenkhebel H

10H Stabschwenkhebel 10H

7H Rollenschwenkhebel 7H

1K Rollenhebel 1K

3K Winkelhebel 3K

(3)

3 schmale Bauform

5 breite Bauform

(4)

11 1 Schließer (NO) / 1 Öffner (NC)

02 2 Öffner (NC)

20 2 Schließer (NO) (*Schalter mit 2 Schließerkontakten sind nicht für Sicherheitsaufgaben geeignet*)

01/01 1 Öffner (NC) links / 1 Öffner (NC) rechts

12 1 Schließer (NO) / 2 Öffner (NC)

03 3 Öffner (NC)

(5)

H Schleichschaltung mit Staffelung

UE Schleichschaltung mit Überdeckung

(6)

G24 mit LED

(7)

ohne Leitungseinführung M20

NPT Leitungseinführung NPT 1/2"

ST M12 Steckeranschluss in A-Codierung (*Achtung! Die Ausführungen mit Steckeranschluss dürfen gem. EN 60204-1 nur in PELV-Stromkreisen verwendet werden.*)

ST-2310 M12 Steckeranschluss in B-Codierung (*Achtung! Die Ausführungen mit Steckeranschluss dürfen gem. EN 60204-1 nur in PELV-Stromkreisen verwendet werden.*)

(8)

2138 Rollenschwenkhebel 7H für Positionsschalter mit Sicherheitsfunktion

(9)

## Dokumente

---

**Betriebsanleitung und Konformitätserklärung** (br) 335 kB, 01.03.2017

Code: ace\_mrl\_zt332-335-336-355\_br

**Betriebsanleitung und Konformitätserklärung** (de) 318 kB, 18.03.2016

Code: mrl\_zt332-335-336-355\_de

**Betriebsanleitung und Konformitätserklärung** (it) 329 kB, 25.07.2016

Code: mrl\_zt332-335-336-355\_it

**Betriebsanleitung und Konformitätserklärung** (fr) 336 kB, 25.07.2016

Code: mrl\_zt332-335-336-355\_fr

**Betriebsanleitung und Konformitätserklärung** (nl) 321 kB, 04.04.2013

Code: mrl\_zt332-335-336-355\_nl

**Betriebsanleitung und Konformitätserklärung** (jp) 172 kB, 12.05.2017

Code: mrl\_zt332-335-336-355\_jp

**Betriebsanleitung und Konformitätserklärung** (cs) 371 kB, 07.10.2014

Code: mrl\_zt332-335-336-355\_cs

**Betriebsanleitung und Konformitätserklärung** (pt) 338 kB, 25.07.2016

Code: mrl\_zt332-335-336-355\_pt

**Betriebsanleitung und Konformitätserklärung** (es) 333 kB, 10.02.2017

Code: mrl\_zt332-335-336-355\_es

**Betriebsanleitung und Konformitätserklärung** (da) 323 kB, 04.04.2013

Code: mrl\_zt332-335-336-355\_da

**Betriebsanleitung und Konformitätserklärung** (en) 352 kB, 18.03.2016

Code: mrl\_zt332-335-336-355\_en

**Betriebsanleitung und Konformitätserklärung** (pl) 369 kB, 25.07.2016

Code: mrl\_zt332-335-336-355\_pl

**CCC Zertifikat** (en) 187 kB, 03.08.2015

Code: q\_347p02

**CCC Zertifikat** (cn) 166 kB, 03.08.2015

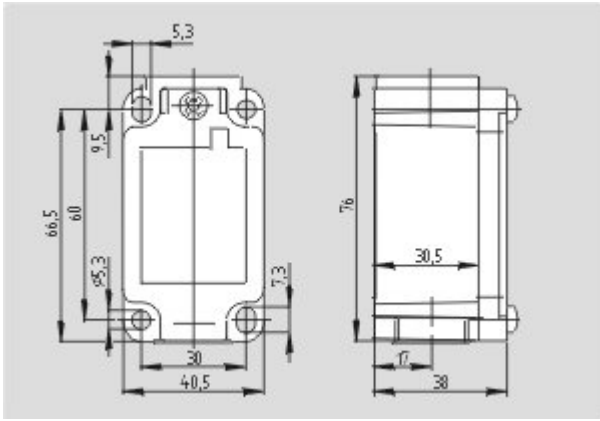
Code: q\_347p03

**EAC Zertifikat** (ru) 844 kB, 05.10.2015

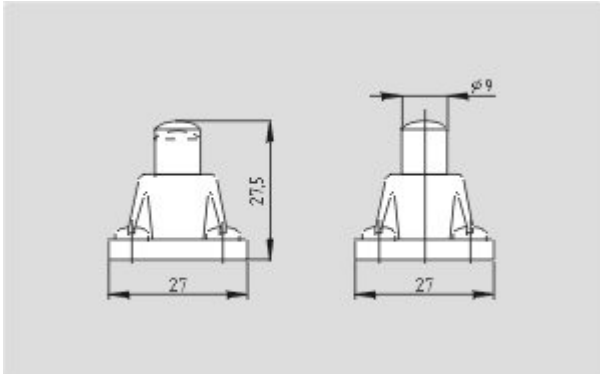
Code: q\_6037p17\_ru

## Abbildungen

---



Maßzeichnung (Grundgerät)



Maßzeichnung (Betätiger)

K.A. Schmersal GmbH & Co. KG, Möddinghofe 30, D-42279 Wuppertal

Die genannten Daten und Angaben wurden sorgfältig geprüft. Technische Änderungen und Irrtümer vorbehalten.

Generiert am 22.08.2017 - 15:13:23h Kasbase 3.2.7.F.64I