



Bestellbezeichnung

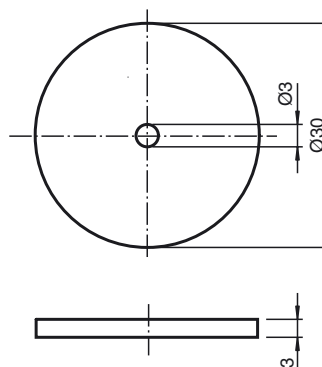
IPC03-30P

Datenträger

Merkmale

- Batterieloser Datenträger
- 32 Bit Fixcode
- 928 Bit Speicher frei verfügbar
- Von beiden Seiten lesbar und beschreibbar
- Einfache Montage durch Befestigungsbohrung
- Schutzart IP67 / IP68 / IP69K

Abmessungen



Technische Daten

Allgemeine Daten

Arbeitsfrequenz	125 kHz
Übertragungsrate	2 kBit/s

Speicher

Chip Typ	EM4450 Titan (EM Microelectronic)
EEPROM	928 Bit
Lesezyklen	unbegrenzt
Schreibzyklen	> 100000
Datenhaltezeit	10 Jahre bei 55 °C (131 °F)

Normenkonformität

Schutzart	EN 60529:2000
-----------	---------------

Umgebungsbedingungen

Umgebungstemperatur	-20 ... 100 °C (-4 ... 212 °F)
Lagertemperatur	-20 ... 100 °C (-4 ... 212 °F)

Mechanische Daten

Schutzart	IP68
Material	
Gehäuse	PC (Polycarbonat)
Montage	
In Luft	ja
Bauform	Zylindrisch

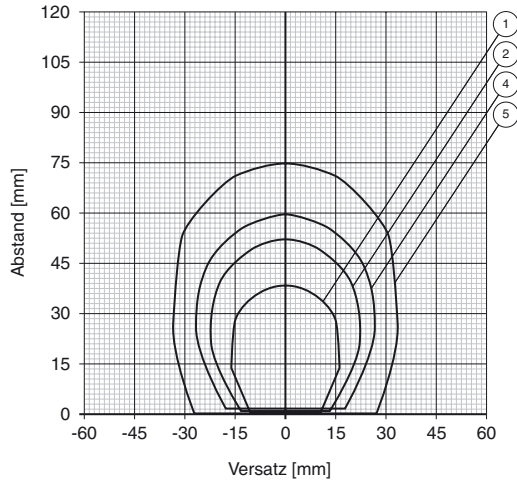
Hinweise

Der Transponder kann von beiden Seiten gelesen und beschrieben werden.

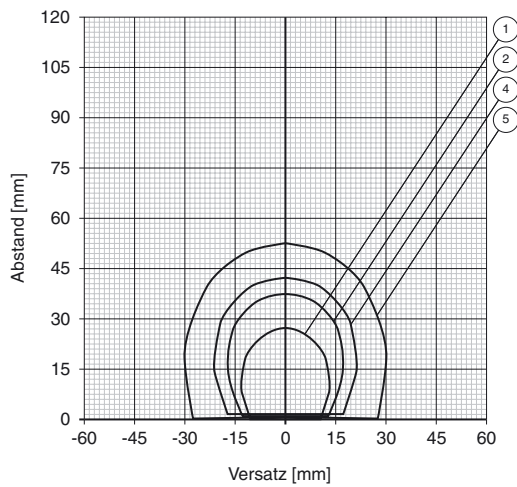
Schreib-/Leseabstände

- ① IPH-18GM-V1 ③ IPH-F61 ⑤ IPH-FP-V1 ⑦ IPT1-FP-V1
- ② IPH-30GM-V1 ④ IPH-L2-V1 ⑥ IPH-F15-V1

Lesebereich in Luft IPC03-30..

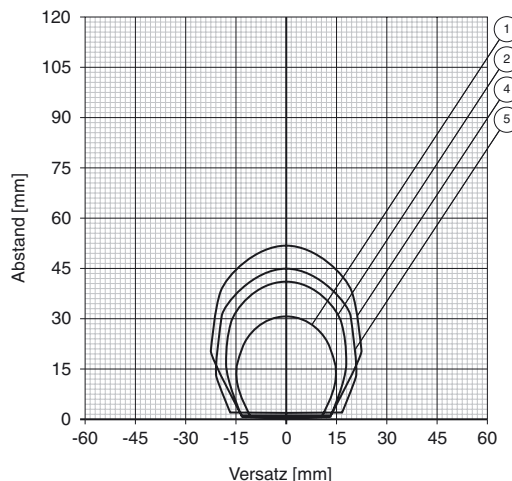


Schreibbereich in Luft IPC03-30..

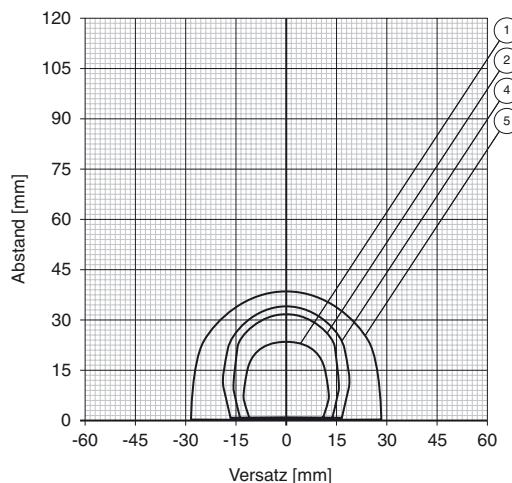


Veröffentlichungsdatum: 2019-01-24 10:21 Ausgabedatum: 2019-01-25 192203_ger.xml

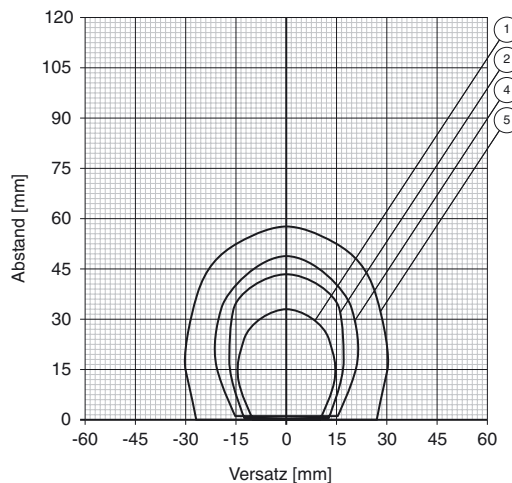
Lesebereich auf Aluminium IPC03-30..



Schreibbereich auf Aluminium IPC03-30..



Lesebereich auf Stahl IPC03-30..



Veröffentlichungsdatum: 2019-01-24 10:21 Ausgabedatum: 2019-01-25 192203_ger.xml

Beachten Sie „Allgemeine Hinweise zu Pepperl+Fuchs-Produktinformationen“.

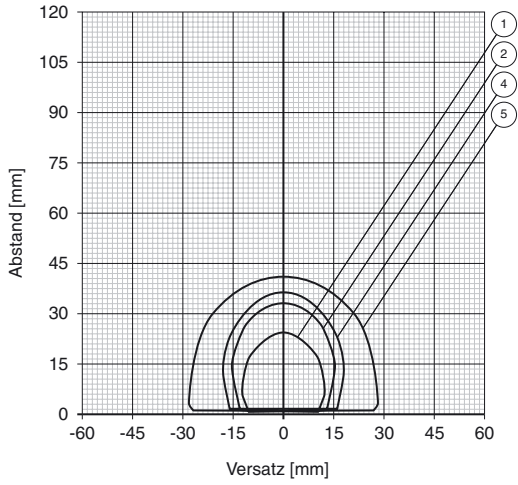
Pepperl+Fuchs-Gruppe
www.pepperl-fuchs.com

USA: +1 330 486 0001
fa-info@us.pepperl-fuchs.com

Deutschland: +49 621 776 1111
fa-info@de.pepperl-fuchs.com

Singapur: +65 6779 9091
fa-info@sg.pepperl-fuchs.com

Schreibbereich auf Stahl IPC03-30..



Veröffentlichungsdatum: 2019-01-24 10:21 Ausgabedatum: 2019-01-25 192203_ger.xml