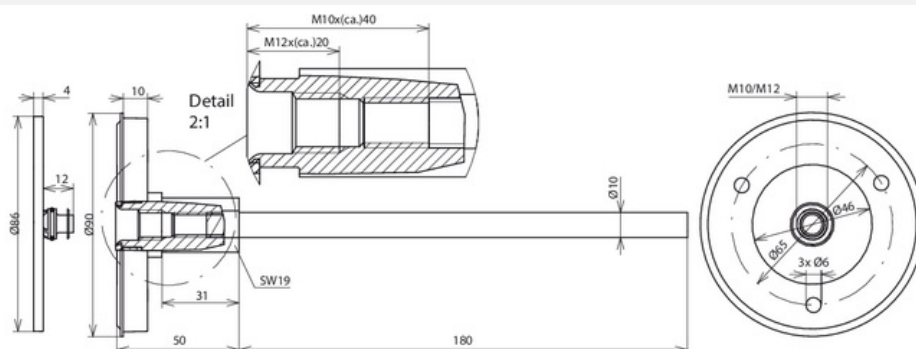




EFPK M10 12 V4A L230 STTZN (478 200)



Abbildung unverbindlich



Typ	EFPK M10 12 V4A L230 STTZN
Art.-Nr.	478 200
Anschlussgewinde	M10 / M12
Werkstoff Platte	NIRO (V4A)
Werkstoff-Nr.	1.4571 / 1.4404 / 1.4401
Werkstoff Achse	St/tZn
Anschlussplatte \varnothing	46 mm
Abmessung Anschlussachse (\varnothing / Länge)	10 / 180 mm
Kurzschlussstrom (50 Hz) (1 s; ≤ 300 °C)	6,5 kA
Normenbezug	DIN EN 62561-1
Mindestlängen der Schrauben M10	35 mm (Gewindelänge 40 mm)
Mindestlängen der Schrauben M12	15 mm (Gewindelänge 20 mm)
Gewicht	263 g
Zolltarifnummer (Komb. Nomenklatur EU)	85389099
GTIN (EAN)	4013364035652
VPE	10 Stk.

Änderungen in Form und Technik, bei Maßen, Gewichten und Werkstoffen behalten wir uns im Sinne des Fortschrittes der Technik vor. Die Abbildungen sind unverbindlich.