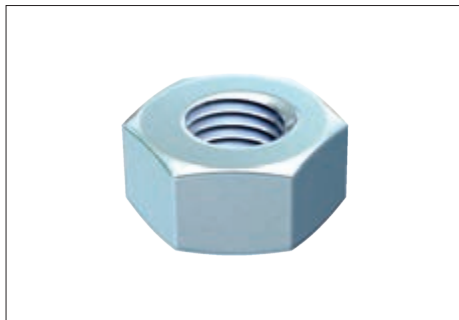


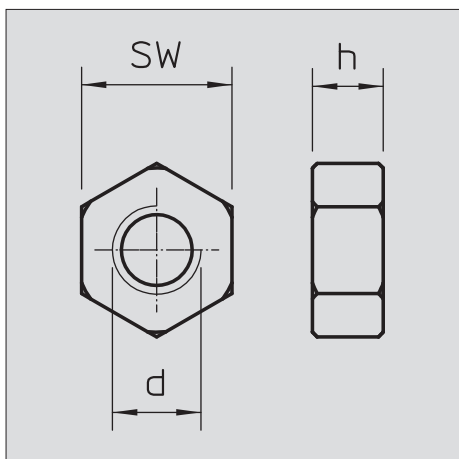
Sechskantmutter DIN 934



Sechskantmutter nach DIN 934 mit metrischem Gewinde. Festigkeitsklasse 8.

Typ	Ge- winde	SW mm	Maß h mm	Maß d mm	Verp. Stück	Gewicht kg/100 St.	Art.-Nr.
DIN 934 M4 G	M4	7	3,2	4	100	0,081	3400 04 2
DIN 934 M5 G	M5	8	4,7	5	100	0,123	3400 05 0
DIN 934 M6 G	M6	10	5,2	6	100	0,225	3400 06 9
DIN 934 M8 G	M8	13	6,8	8	100	0,474	3400 08 5
DIN 934 M10 G	M10	17	8,4	10	100	1,084	3400 10 7
DIN 934 M12 G	M12	19	10,8	12	100	1,730	3400 12 3

St Stahl **G** galvanisch verzinkt



CE