



Hauptkenndaten

Zubehör-/Teilebezeichnung	90° Befestigungswinkel zur Schnellbefestigung
Nebenziel	Flache Form 40 x 40 x 15 Sensor Flache Form 40 x 40 x 15 Station Flache Form 40 x 40 x 15 Datenträger
Zubehör-/Teilekategorie	Montage- und Befestigungszubehör
Zubehör-/Teiletyp	Befestigungswinkel
Produktkompatibilität	XG flache Form 40 x 40 x 15 XS flache Form 40 x 40 x 15
Menge pro Satz	Satz aus 1 Stück
Zusätzliche Informationen	Befestigung ohne Halterung an Gewindebohrung möglich

Zusatzdaten

Produktgewicht	0,06 kg
----------------	---------

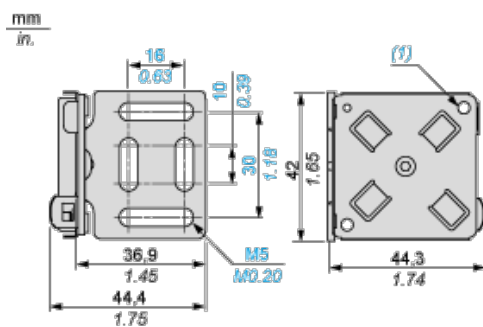
Umgebung

Nachhaltigkeit

Grad der Umweltverträglichkeit	Green-Premium-Produkt
ROHS	Konform - seit 0901 - Schneider Electric-Konformitätserklärung
REACH	Produkt beinhaltet besorgniserregende Stoffe (SVHC) nicht über dem Schwellwert
Umgebungsbedingungen Produkt	Verfügbar
Entsorgungshinweise	Verfügbar

Dimensions

Mounting Brackets



(1) 4 screws M4 x 14

Die in dieser Dokumentation bereitgestellten Informationen beinhalten allgemeine Beschreibungen und/oder technische Daten und Leistungsmerkmale der entsprechenden Produkte. Diese Dokumentation ist nicht als Ersatz für eine Eignungsbestimmung gedacht und darf nicht dazu verwendet werden, die Eignung oder Zuverlässigkeit dieser Produkte für spezifische Benutzeranwendungen zu bestimmen. Jeder Benutzer oder Integrator ist verpflichtet, geeignete und vollständige Risikoanalysen, Evaluierungen und Tests der Produkte im Hinblick auf die jeweilige spezifische Anwendung oder Verwendung durchzuführen. Weder Schneider Electric Industries SAS noch seine angegliederten Unternehmen sind für den fehlerhaften Gebrauch oder Missbrauch der gelieferten Informationen verantwortlich oder haftbar zu machen.