



Hauptmerkmale

Produktserie	OsiSense XU
Name der Reihe	Monomode
Typ des elektronischen Sensors	Optoelektronischer Sensor
Bezeichnung des Sensors	XUX
Sensorausführung	Design Kompakt 92 x 71
Erkennungssystem	Lichttaster mit Hintergrundausblendung
Material	Kunststoff
Typ des Ausgangssignals	Digital
Art des Hilfsspannungsversorgung	AC/DC
Verdrahtungstechnik	5-drahtig
Funktion digitaler Ausgang	1S/1Ö programmierbar
Elektrische Verbindung	Schraubklemmenanschluss, 1 x 0,75-1 x 1,5 mm ²
Produktspezifische Anwendung	Großer Schaltabstand mit hohem Maß an Genauigkeit
Emission	Infrarot
Nennschaltabstand	2 m

Zusatzmerkmale

Gehäusematerial	PC
Objektivmaterial	PMMA
Ausgangstyp	Relais
Kabeleinführung	ISO 16 Kabelverschraubung, Kabelaußendurchmesser: 7...10 mm
Status-LED	Stromversorgung EIN: 1 LED (grün) Instabilität: 1 LED (rot) Ausgangsstatus: 1 LED (gelb)
Nennhilfsspannung [UH,nom]	24-240 V AC/DC
Versorgungsspannungsgrenzen	20...264 V AC/DC
Taktfrequenz	20 Hz

Max. Spannungsabfall	<1,5 V (Status geschlossen)
Leistungsaufnahme	35 mA keine Last
Zeitverzögerungsbereich	0,02-15 s Monostabil, Ein- oder Aus-verzögerung Verzögerung
Max. Verzögerung zuerst	200 ms
Maximale Verzögerungsreaktion	25 ms
Maximale Verzögerungswiederherstellung	25 ms
Elektrische Lebensdauer	500000 Zyklen, Schaltleistung: 0,5 A, cos f = 0,4 500000 Zyklen, Schaltleistung: 3 A, cos f = 1
Produktgewicht	0,2 kg

Montage

Produktzertifizierungen	CE CSA UL
Umgebungstemperatur bei Betrieb	-25...55 °C
Umgebungstemperatur bei Lagerung	-40...70 °C
Vibrationsfestigkeit	7 gn (f = 10...55 Hz) entspricht IEC 60068-2-6
Stoßfestigkeit	10 gn (Dauer = 11 ms) entspricht IEC 60068-2-27
Schutzart (IP)	IP30 entspricht IEC 60529 (mit offenem Deckel) IP65 entspricht IEC 60529 (Doppelisolierung) IP67 entspricht IEC 60529 (Doppelisolierung)

Verpackungseinheiten

Verpackungstyp VPE1	PCE
Inhaltsmenge VPE1	1
Gewicht VPE1	207 g
Höhe VPE1	4 cm
Breite VPE1	9,5 cm
Länge VPE1	13 cm
Verpackungstyp VPE2	S02
Inhaltsmenge VPE2	22
Gewicht VPE2	4,813 kg
Höhe VPE2	15 cm
Breite VPE2	30 cm
Länge VPE2	40 cm

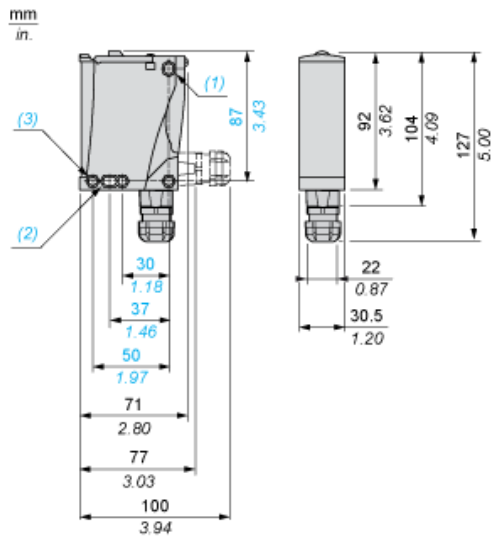
Nachhaltigkeit

Angebotsstatus nachhaltiges Produkt	Green Premium Produkt
EU-RoHS-Richtlinie	Übererfüllung der Konformität (außerhalb EU RoHS-Scope) EU-RoHS-Deklaration
Quecksilberfrei	Ja
Informationen zu RoHS-Ausnahmen	Ja
Umweltproduktdeklaration	Produktumweltprofil
Circular Economy-Eignung	Entsorgungsinformationen

Vertragliche Gewährleistung

Garantie	18 months
----------	-----------

Abmessungen



- (1) Langloch \varnothing 5,5 x 7
- (2) Langloch \varnothing 5,5 x 9
- (3) Langloch \varnothing 5,5

Schaltpläne

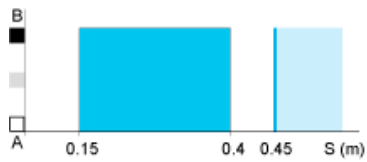
Relaisausgang AC/DC

Terminals		
1		AC/DC
2		AC/DC
3		NEIN
4		Relaismasse
5		NC

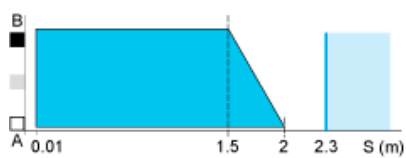
Erfassungskurven

Änderung des verwendbaren Schaltabstands S_u

Teach-Modus auf Minimum



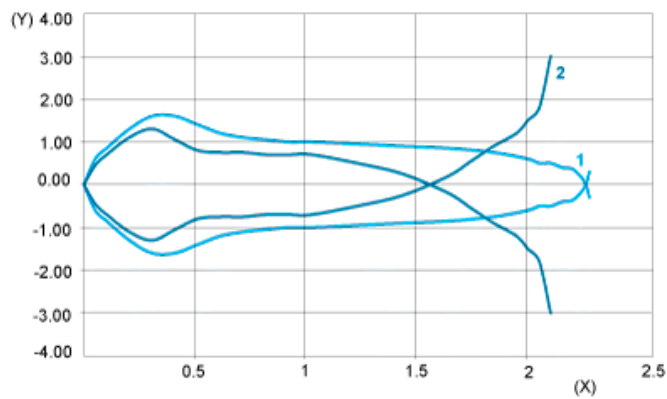
Teach-Modus auf Maximum



- (1) Schwarz
- (2) Grau
- (3) Weiß
- (4) Sensorbereich
- (5) Kein Sensorbereich (matte Oberflächen)

- A-B: Objektreflexionskoeffizient
- (1) Schwarz 6%
 - (2) Grau 18%
 - (3) Weiß 90%
 - (4) Sensorbereich
 - (5) Kein Sensorbereich (matte Oberflächen)

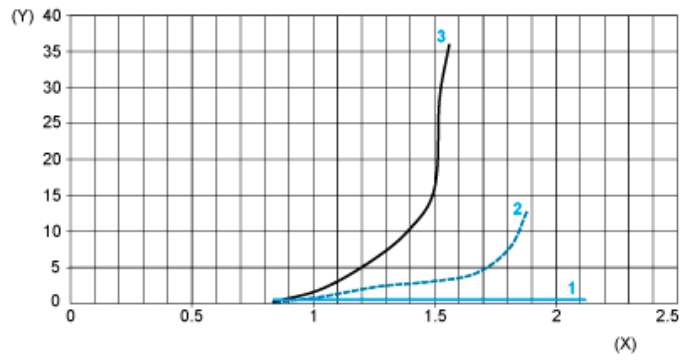
Erfassungskurven



- 1: Weiß 90%
- 2: Grau 18%
- (Y) Erfassungskegel (cm)
- (X) Objektabstand (m)

Objekt 10 x 10 cm

Relative Differenz der Schaltabstände nach Objektfarbe



- 1: Weiß 90%
2: Grau 18%
3: Schwarz 6%
(Y) Relativer Fehler (%)
(X) Objektabstand (m)
Objekt 10 x 10 cm