



gewinkelter, flexibler Betätiger LS-ZBZ

Typ **LS-XF-ZBZ**
Art.-Nr. **106832**

Katalog Nr. **LS-XF-ZBZ**

Lieferprogramm

Grundfunktion
Typkennung
Funktion
Beschreibung
verwendbar für

Betätigungselemente
LS...ZBZ
Gewinkelter, flexibler Betätiger
Edelstahl
ungenau schließende Türen

Hinweise zur Komplettierung der Basisgeräte LS...ZBZ/X

Approbationen

Product Standards
UL File No.
UL Category Control No.
CSA File No.
CSA Class No.
North America Certification

IEC/EN 60947-5; UL 508; CSA-C22.2 No. 14; CE marking
E29184
NKCR
12528
3211-03
UL listed, CSA certified

Technische Daten nach ETIM 5.0

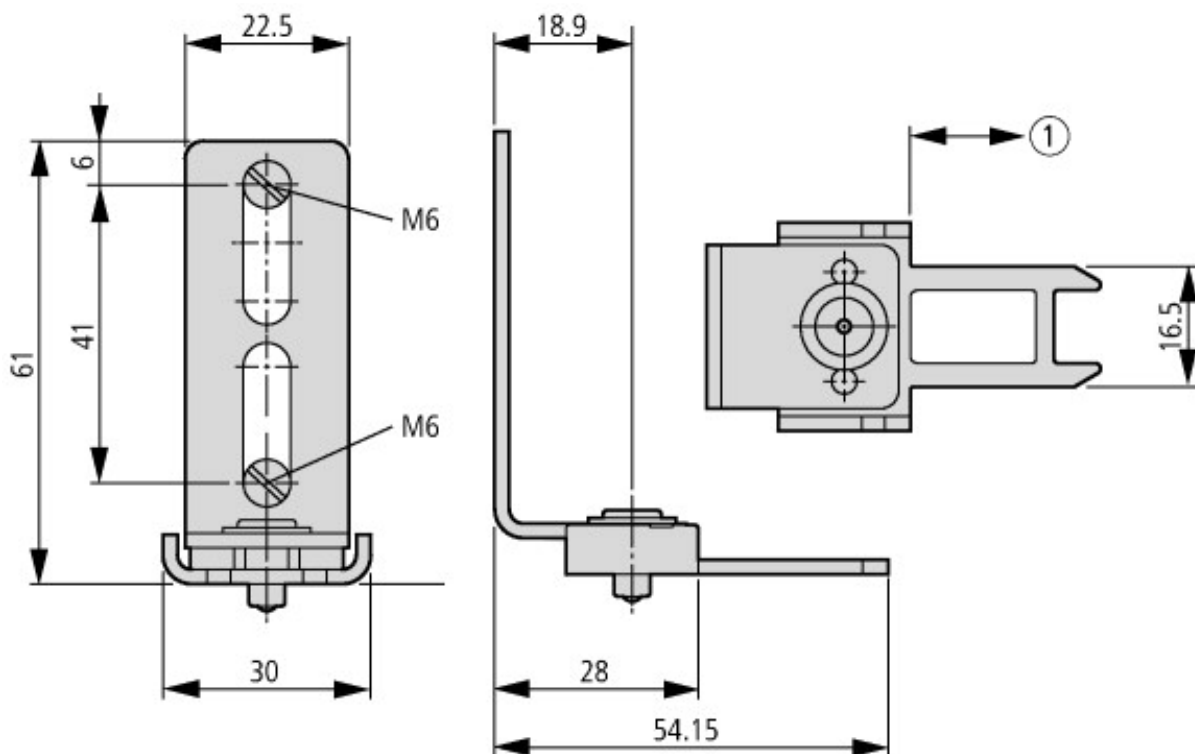
Sensoren (EG000026) / Betätiger für Positionsschalter mit getrenntem Betätiger (EC001487)

Elektro-, Automatisierungs- und Prozessleittechnik / Binäre Sensorik, sicherheitsgerichtete Sensorik / Positionsschalter / Betätiger für Positionsschalter mit getrenntem Betätiger (ecl@ss8-27-27-06-05 [BAA078008])

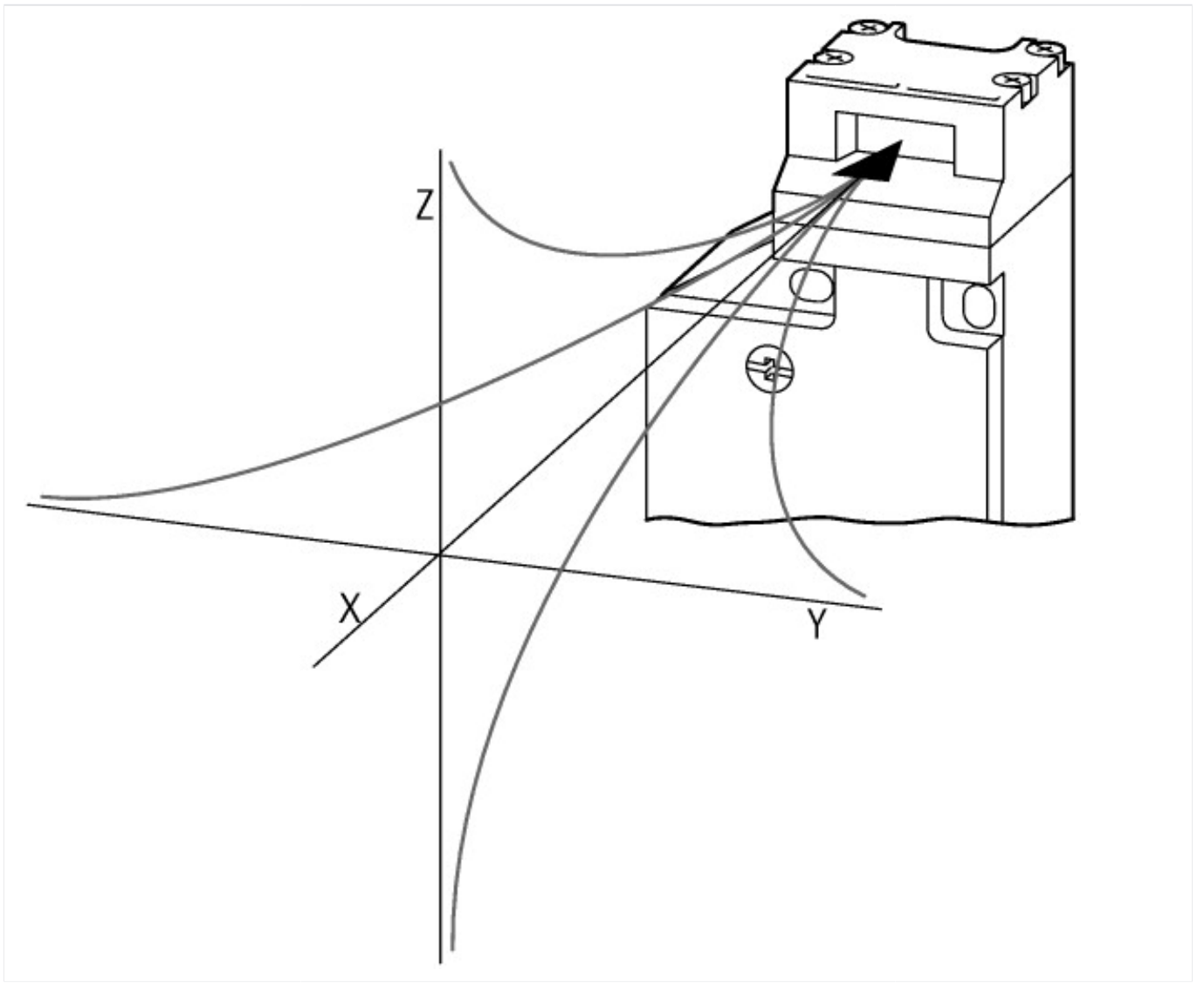
Ausführung

Betätiger mit vertikaler Befestigung

Abmessungen



① Abstand zum Gerätekopf = 0.1 ... 3.0 mm



Weitere Produktinformationen (Verlinkungen)

IL05208005Z (AWA1310-2354) Sicherheits-Positionsschalter

IL05208005Z (AWA1310-2354)
Sicherheits-Positionsschalter

ftp://ftp.moeller.net/DOCUMENTATION/AWA_INSTRUCTIONS/IL05208005Z2012_12.pdf