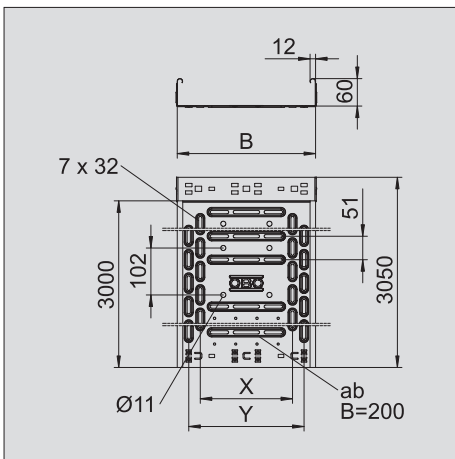


## Kabelrinne RKSM



RKSM 60 = Rationelles-Kabelrinnen-System-Magic in 60 mm Seitenhöhe.

Magnetische Schirmdämpfung ohne Deckel 20 dB, mit Deckel 50 dB.

Kabelrinne mit Schnellverbindungs-System, inklusive aller relevanten Verbindungsbauteile zur zeitsparenden und wirtschaftlichen Installation, mit gesickter Längsbohlenlochung 7 x 20 mm zur Auslegermontage und ab der Breite 200 mm mit Quersickung 7 x 32 mm zur Kabelbelüftung und zur Montageerleichterung. Mit 11 mm Lochung für die direkte Gewindestangenabhängung. Durchgängige Seitenlochung 7 x 20 mm als Verbinderlochung.

Die Lieferlänge beträgt 3.050 mm, die Nutzlänge im zusammengebauten Zustand 3.000 mm.

Das Federelement FED 60 kann als Zubehörteil (Ersatz) für die Kabelrinne RKS-Magic in der Seitenhöhe 60 mm unter der Artikelnummer 6068859 separat bestellt werden.

Der durchgängige Potentialausgleich ist ohne Zusatzbauteile gewährleistet.

Typ	Breite mm	Blech- stärke mm	Länge mm	Nutz- quer- schnitt cm <sup>2</sup>	Maß x mm	Maß y mm	Maß t mm	Gewicht kg/100 m	Art.-Nr.
RKSM 610 VA4301	100	0,75	3050	58	-	50	-	132,130	6047 61 3
RKSM 615 VA4301	150	0,75	3050	88	50	100	-	155,080	6047 63 2
RKSM 620 VA4301	200	0,75	3050	118	100	150	-	180,000	6047 64 0
RKSM 630 VA4301	300	0,75	3050	178	200	250	100	235,080	6047 65 6
RKSM 640 VA4301	400	0,9	3050	238	300	350	200	325,900	6047 69 1
RKSM 650 VA4301	500	0,9	3050	298	400	450	300	385,900	6047 72 1
RKSM 660 VA4301	600	0,9	3050	358	450	550	400	445,900	6047 73 7
RKSM 610 VA4571	100	0,75	3050	58	-	50	-	132,130	6047 61 4
RKSM 615 VA4571	150	0,75	3050	88	50	100	-	155,080	6047 63 3
RKSM 620 VA4571	200	0,75	3050	118	100	150	-	180,000	6047 64 1
RKSM 630 VA4571	300	0,75	3050	178	200	250	100	235,080	6047 65 7
RKSM 640 VA4571	400	0,9	3050	238	300	350	200	325,900	6047 69 2
RKSM 650 VA4571	500	0,9	3050	298	400	450	300	385,900	6047 72 2
RKSM 660 VA4571	600	0,9	3050	358	450	550	400	445,900	6047 73 8

V2A Edelstahl, rostfrei 1.4301 V4A Edelstahl, rostfrei 1.4571