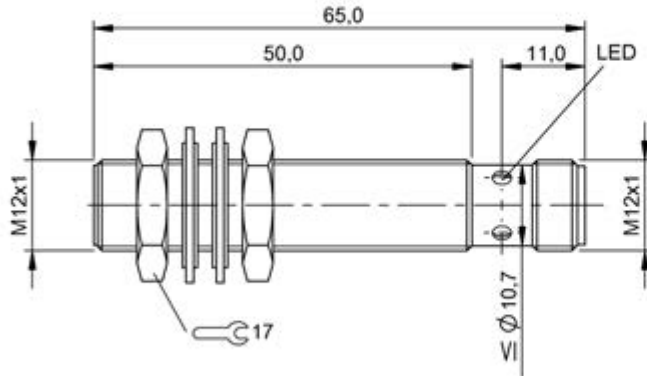


BES M12MI-PSC20B-S04G
Bestellcode: BES0060

Induktiver Sensor
 Global
 M12x65 mm

DC, Gleichspannung
 PNP/Schließer (NO)
 Sn = 2 mm
 bündig

BALLUFF
sensors worldwide



Kenndaten

Gesicherter Schaltabstand Sa	1,6
Realschaltabstand Sr	2 mm
Toleranz Sr	±10 %
Hysterese H max. (in % von Sr)	15 %
Wiederholg. R max. (% v. Sr)	5 %
Umgebungstemperatur	-25...70 °C
Temp.-Drift max. (% von Sr)	10 %
Schaltfrequenz f max.	1200 Hz
Bereitschaftsverzug tv max.	30 ms
Gebrauchskategorie	DC 13
Funktionsanzeige	ja
Betriebsspannungsanzeige	nein
Kurzschlusschutz	ja
Verpolungssicher	ja
Vertauschmögl. geschützt	ja
Schutzart nach IEC 60529	IP68 nach BWN Pr 20
Schutzklasse	II
Funktionsprinzip	induktiv

Elektrische Daten

Betriebsspannung	12...30 V DC
Restwelligkeit max. (% von Ue)	15
Bemessungsbetriebsspannung Ue DC	24 V
Spannungsfall statisch max.	2,5 V
Bem.-Isolationsspannung Ui	250 AC
Bemessungsbetriebsstrom Ie	200 mA

Leerlaufstrom Io bedämpft max.	15 mA
Leerlaufstrom Io unbed. max.	6 mA
Reststrom Ir max.	20 µA
Kleinster Betriebsstrom Im	0 mA
Bemessungskurzschlussstrom	100 A
Ausgangswiderstand Ra	3,3k + D + LED
Lastkapazität max. (bei Ue)	1 µF

Mechanische Daten

Anschlussart	Steckverbinder
Steckerart	M12x1-S04
Werkstoff Gehäuse	CuZn
Oberflächenschutz	vernickelt
Werkstoff aktive Fläche	PA 12
Befestigungslänge	50 mm
Schockbeanspruchung	Schock, Halbsinus, 30 gn, 11ms
Schwingbeanspruchung	55 Hz, 1 mm Ampl., 3x30 min
Verschmutzungsgrad	3
Anzugsdrehmoment	15 Nm

Grunddaten

Grundnorm	IEC 60947-5-2
-----------	---------------

Bemerkungen

Nach Beseitigung der Überlast ist der Sensor wieder funktionsfähig.
 Mit Steckverbinder z.B. BKS-S 20-... ist Gesamtlänge = Schalterlänge + 18 mm.



Begriffserklärungen siehe Hauptkatalog.

Änderungen vorbehalten.



BES M12MI-PSC20B-S04G
Bestellcode: BES0060

Induktiver Sensor
Global
M12x65 mm

DC, Gleichspannung
PNP/Schließer (NO)
Sn = 2 mm
bündig

BALLUFF
sensors worldwide

