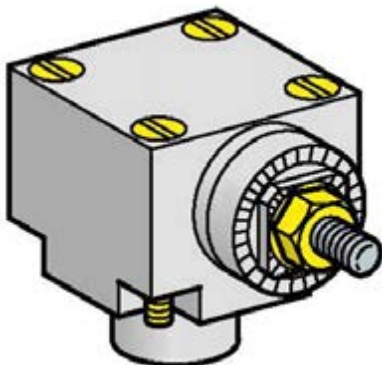


## ZCKE056

Antrieb f. Pos.schalter XCKJ- ohne Antrieb, m.  
Rückstellung (-40..20 °C)



### Hauptkenndaten

Produktbereich	OsiSense XC
Name der Reihe	Standardformat
Produkt oder Komponententyp	Kopf Positionsschalter
Kurzbezeichnung des Geräts	ZCKE
Frontelementtyp	Drehkopf
Produktkompatibilität	XCKJ
Zugehöriger Hebel	ZCKY11 ZCKY13 ZCKY14 ZCKY41 ZCKY43 ZCKY51 ZCKY52 ZCKY53 ZCKY59 ZCKY81 ZCKY91
Zugehöriges Gehäuse	ZCKJ1 ZCKJ11 ZCKJ11H29 ZCKJ11H7 ZCKJ1H29 ZCKJ1H7 ZCKJ2 ZCKJ21 ZCKJ21H29 ZCKJ21H7 ZCKJ2H29 ZCKJ2H7 ZCKJ4 ZCKJ404 ZCKJ404H29 ZCKJ404H7 ZCKJ41 ZCKJ4104 ZCKJ4104H29 ZCKJ4104H7 ZCKJ41H29 ZCKJ41H7 ZCKJ4H29 ZCKJ4H7 ZCKJ5 ZCKJ5H29 ZCKJ5H7 ZCKJ6 ZCKJ6H29 ZCKJ6H7 ZCKJ7 ZCKJ7H29 ZCKJ7H7 ZCKJ8 ZCKJ8H29 ZCKJ8H7 ZCKJ9 ZCKJ9H29 ZCKJ9H7 ZCKJD31 ZCKJD31H29 ZCKJD31H7 ZCKJD35 ZCKJD35H29 ZCKJD35H7 ZCKJD37 ZCKJD37H29 ZCKJD37H7 ZCKJD39

Die in dieser Dokumentation bereitgestellten Informationen beinhalten allgemeine Beschreibungen und/oder technische Daten und Leistungsmerkmale der entsprechenden Produkte. Diese Dokumentation ist nicht als Ersatz für eine Eignungsbestimmung gedacht und darf nicht dazu verwendet werden, die Eignung oder Zuverlässigkeit dieser Produkte für spezifische Benutzeranwendungen zu bestimmen. Jeder Benutzer oder Integrator ist verpflichtet, geeignete und vollständige Risikoanalysen, Evaluierungen und Tests der Produkte im Hinblick auf die jeweilige spezifische Anwendung oder Verwendung durchzuführen. Weder Schneider Electric Industries SAS noch seine angegliederten Unternehmen sind für den fehlerhaften Gebrauch oder Missbrauch der gelieferten Informationen verantwortlich oder haftbar zu machen.

ZCKJD39H29  
ZCKJD39H7

Bewegung des Steuerkopfes	Drehachse
Operatortyp	Without operating lever Federrückführung
Ansatztyp	Seitliche Anfahrriichtung 1 oder 2 Richt. programmierb.

### Zusatzdaten

Schalterbetätigung	Von links und/oder rechts CW und/oder CCW
Positivöffnung	Mit
Produktgewicht	0.165 kg
Kopfmaterial	Metall

### Umgebung

Umgebungstemperatur bei Betrieb	-40...70 °C
Umgebungstemperatur bei Lagerung	-40...70 °C
Umweltbedingungen	Niedrige Temperatur

### Angebots-Nachhaltigkeit

Angebotsdauer Status	Green-Premium-Produkt
ROHS	Compliant - since 0904 - Schneider Electric declaration of conformity
REACH	Reference not containing SVHC above the threshold
Umgebungsbedingungen Produkt	Available
Entsorgungshinweise	Need no specific recycling operations