

**ebm-papst St. Georgen GmbH & Co. KG**

Hermann-Papst-Str. 1
 D-78112 St. Georgen
 Phone +49 (0) 7724 81-0
 Fax +49 (0) 7724 81-1309
 info2@de.ebmpapst.com
 www.ebmpapst.com

Nenndaten

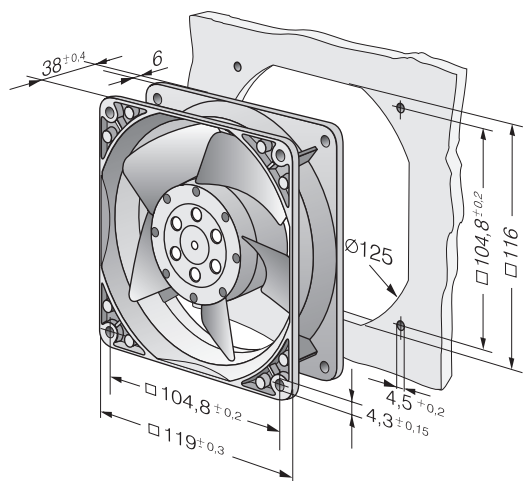
Typ	4650 N	
Phase		1~
Nennspannung	VAC	230
Frequenz	Hz	50
Drehzahl	min ⁻¹	2650
Leistungsaufnahme	W	19,0
Min. Umgebungstemperatur	°C	-10
Max. Umgebungstemperatur	°C	55
Volumenstrom	m ³ /h	160
Schalleistungspegel	B	5,4
Schalldruckpegel	dB(A)	46

mb = Max. Belastung · mw = Max. Wirkungsgrad · fb = Freiblasend · kv = Kundenvorgabe · kg = Kundengerät
 Änderungen vorbehalten

Technische Beschreibung

Masse	0,550 kg
Abmessungen	119 x 119 x 38 mm
Material Laufrad	Metall
Material Gehäuse	Metall
Förderrichtung	Über Stege saugend
Drehrichtung	Rechts, auf Rotor gesehen
Lagerung	Sintec - Gleitlagersystem
Lebensdauer L10 bei 40 °C	37500 h
Lebensdauer L10 bei max. Temperatur	27500 h
Anschlussleitung	2 Flachstecker 3,0 x 0,5 mm. Gehäuse mit Erdungsösen mit Gewinde M4 und UNC.
Motorschutz	Geschützt gegen Überlastung durch Impedanzschutz
Zulassung	VDE, CSA, UL, CE

Produktzeichnung



Kennlinien: Luftleistung

