

# Motorüberwachungsrelais

## CPW-E12

1102810520 230 V AC - 1 ... 10 A

110281052013 230 V AC - 0.2 ... 2.5 A



### 1. Beschreibung

Der  $\cos\phi$ -Wächter wird zur Erkennung einer Unterlast verwendet. Der Ansprechwert und die Ansprechzeit sind einstellbar. Er ist auch in Verbindung mit einem Frequenzumrichter einsetzbar (Frequenz 2 ... 200 Hz). Die Überwachung erfolgt durch die Erkennung der Phasenverschiebung zwischen Strom und Spannung. Dieser Phasenwinkel verschiebt sich mit der Belastung eines Motors. Integriert sind eine grüne LED für die Betriebsspannungsanzeige und eine rote LED für die Fehleranzeige.

### 2. Wichtige Hinweise

#### Konformitätserklärung

Das Gerät wurde nach den geltenden Normen geprüft. Die Konformität wurde nachgewiesen. Die Konformitätserklärung ist beim Hersteller BTR NETCOM GmbH abrufbar.

#### Hinweise zur Gerätebeschreibung

Die Beschreibung enthält Hinweise zum Einsatz und zur Montage des Geräts. Sollten Fragen auftreten, die nicht mit Hilfe dieser Anleitung geklärt werden können, sind weitere Informationen beim Lieferanten oder Hersteller einzuholen.

Die angegebenen Vorschriften/Richtlinien zur Installation und Montage gelten für die Bundesrepublik Deutschland. Beim Einsatz des Geräts im Ausland sind die nationalen Vorschriften in Eigenverantwortung des Anlagenbauers oder des Betreibers einzuhalten.

#### Sicherheitshinweise

Für die Montage und den Einsatz des Geräts sind die jeweils gültigen Arbeitsschutz-, Unfallverhütungs- und VDE-Vorschriften einzuhalten.

Facharbeiter oder Installateure werden darauf hingewiesen, dass sie sich vor der Installation oder Wartung der Geräte vorschriftsmäßig entladen müssen.

Montage- und Installationsarbeiten an den Geräten dürfen grundsätzlich nur durch qualifiziertes Fachpersonal durchgeführt werden, siehe Abschnitt "qualifiziertes Fachpersonal".

Jede Person, die das Gerät einsetzt, muss die Beschreibungen dieser Anleitung gelesen und verstanden haben.

#### Warnung vor gefährlicher elektrischer Spannung

##### Gefahr

bedeutet, dass bei Nichtbeachtung Lebensgefahr besteht, schwere Körperverletzungen oder erhebliche Sachschäden auftreten können.

#### Qualifiziertes Fachpersonal

Qualifiziertes Fachpersonal im Sinne dieser Anleitung sind Personen, die mit den beschriebenen Geräten vertraut sind und über eine ihrer Tätigkeit entsprechenden Qualifikation verfügen.

Hierzu gehören zum Beispiel:

- Berechtigung zum Anschluss des Geräts gemäß den VDE-Bestimmungen und den örtlichen EVU-Vorschriften sowie Berechtigung zum Ein-, Aus- und Freischalten des Geräts unter Berücksichtigung der innerbetrieblichen Vorschriften;
- Kenntnis der Unfallverhütungsvorschriften;
- Kenntnisse über den Einsatz und Gebrauch des Geräts innerhalb des Anlagensystems usw.

### 3. Technische Daten

Eingangsseite	
Nennspannung	230 V AC
Leistungsaufnahme (max)	1,5 VA
Betriebsspannungsbereich	0,9 - 1,1 x UN
Frequenzbereich	2 ... 200 Hz
Einschaltzeit (relativ)	100 %
Eingangsspannung (Motor)	230 V AC / 400 V AC
Eingangstrom	min. 0,2 A, max. 10 A (Laststrom)
Einschaltspitzenstrom	100 A (< 0,5 s)
Einstellbereich $\cos\phi$	0 ... 0,97 (Relativskala)
Ansprechzeit	1 ... 100 s

### Fortsetzung Technische Daten

Ausgangsseite	
Ausgangskontakt	1 Wechsler
Kontaktwerkstoff	AgSnO <sub>2</sub>
Schaltspannung (max)	250 V AC
Ein-/Ausschaltvermögen	1000 VA
Dauerstrom	4 A
Absicherung der Kontakte	4 A
Zulässige Schalthäufigkeit	1200 Schaltspiele/h
Isolation nach VDE 0110	
Bemessungsspannung	250 V AC/DC
Überspannungskategorie	III
Verschmutzungsgrad	2
Prüfspannung Spule/Kontakt	2000 V, 50 Hz, 1 min.
EMV-Prüfung	Abstrahlung nach EN 50 081 T1 Störfestigkeit nach EN 50 082 T2

Gehäuse	
Gehäuseabmessung BxHxT	22,5 x 75 x 100 mm
Gewicht	170 g
Einbaulage	beliebig
Montage	Tragschiene TH35 nach IEC 60715

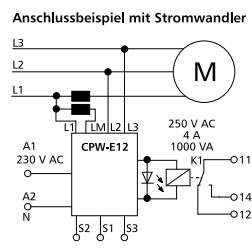
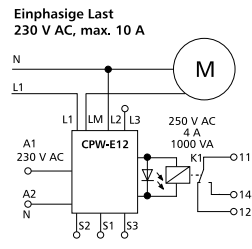
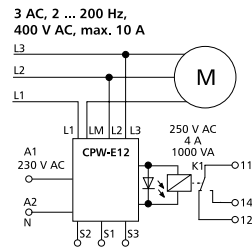
Material	
Gehäuse	Polyamid 6.6 V0
Klemmen	Polyamid 6.6 V0
Blende	Polycarbonat

Schutzart (EN 60529)	
Gehäuse	IP50
Klemmen	IP20

Anschlussklemmen	
Geräteanschluss	
Ein-/Ausgänge	max. 4 mm <sup>2</sup> eindrätig max. 2,5 mm <sup>2</sup> feindrätig mit Aderendhülse 0,3 mm bis max. 2,7 mm

Aderndurchmesser	
Betrieb	0 °C ... +55 °C
Lagerung	-20 °C ... +70 °C

### 4. Prinzipschaltbilder

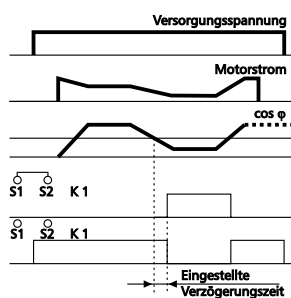


### 5. Anschlussbild

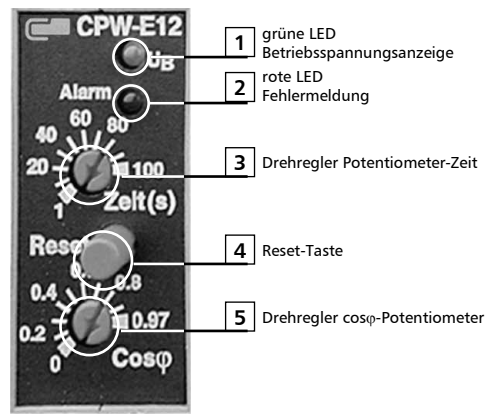
A1	L3	L2
S2	S1	S3
11	12	14
A1/L1	LM	
A2/L2	L3	
14	L1	LM
11	12	A2

**A1 - A2**  
Betriebsspannung  
L1 - L2 - L3  
Phasenanschlüsse  
LM  
Motoranschluss  
S1 - S2 - S3  
Funktionsanschlüsse  
11 - 12 - 14  
Ausgangskontakt  
1 Wechsler

### 6. Funktionsdiagramm



### 7. Anzeige- und Bedienelemente



#### Einstellanweisungen

- Drehregler Zeit (3) auf Linksanschlag
- Drehregler  $\cos\phi$  (5) auf Rechtsanschlag
- Brücke zwischen S1 und S3 legen (Fehlerspeicher ausschalten)
- Motor einschalten und gegebenenfalls auf niedrigste Drehzahl fahren => rote LED (2) leuchtet
- Drehregler  $\cos\phi$  (5) langsam nach links drehen, bis das Relais schaltet und die rote LED erlischt

Bei drehzahlgeregelten Motoren (z. B. mit Frequenzumsetzer oder Stern-Dreieck-Schaltung) sollte der Motor durch alle Drehzahlen fahren, um einen sicheren Betrieb zu gewährleisten. Bypass-Schaltungen sind ebenfalls auf Funktion zu prüfen. Die Abschaltung durch eine Fehlersimulation testen (Keilriemen entfernen oder Pumpe im Trockenlauf prüfen).

Nach Abschluss der Tests können die Brücken gesetzt (Fehlerspeicher-Entriegelungstaster usw.), die Relaiskontakte in die Störmeldung integriert und die Zeit richtig eingestellt werden.

#### Funktionseinstellung über Brücken S1 - S2 - S3

- S1 - S2 offen - bei Unterlast Relais rückgefallen
- S1 - S2 gebrückt - bei Unterlast Relais angezogen
- S1 - S3 offen - mit Fehlerspeicher
- S1 - S3 gebrückt - ohne Fehlerspeicher

Bei Fehlerspeicher (keine Brücke über S1-S3) bleibt die Fehlermeldung bis zur Quittierung oder bis zur Unterbrechung der Versorgungsspannung bestehen. Über einen Schließer auf S1 - S3 kann das Modul fernentriegelt werden.

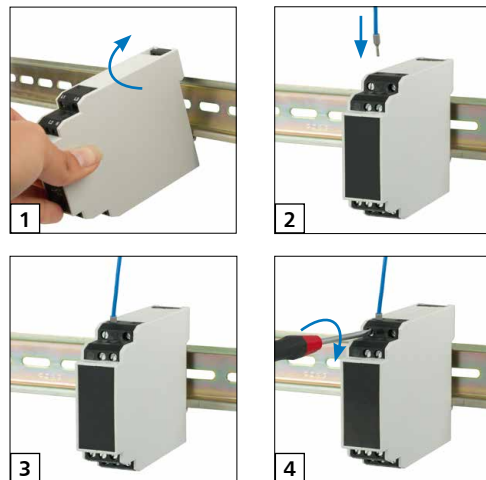
### 8. Montage

#### Anlage spannungsfrei schalten

Gerät auf Tragschiene (TH35 nach IEC 60715, Einbau in Elektroverteiler / Schalttafel) setzen

#### Installation

Die Elektroinstallation und der Geräteanschluss dürfen nur durch qualifiziertes Fachpersonal unter Beachtung der VDE-Bestimmungen und örtlicher Vorschriften vorgenommen werden.



Ader 7 mm absisolieren, mit Aderendhülse versehen, in Klemmkörper einführen und mittels Schraubendreher fixieren.

Geräteanschluss gemäß Anschlussbild.

#### Installationshinweise

- Anschluss L1 und LM nicht vertauschen (verkehrte Stromrichtung => Gerät steht immer auf Alarm).
- Der Messstrom kann max. 10 % überschritten werden, bei höherem Motorenstrom muss ein passender Stromwandler eingesetzt werden.
- Beim Einsatz eines Stromwandlers muss die Stromrichtung beachtet werden (**k und I nicht vertauschen!**). Die Verbindung L1 auf die Sekundärseite ist zwingend notwendig. Ohne diese Verbindung kann der CPW nichts messen, da kein Strom zu L2 bzw. L3 fließen kann. Zur Messung des  $\cos\phi$  (Phasenwinkelverschiebung zwischen Strom und Spannung) muss die Spannung an L1 angelegt sein.
- Bei Unterschreitung des Messstroms (1 A bzw. 0,2 A) geht der CPW auf Alarm.
- Beim Einsatz eines Frequenzumrichters FU muss der CPW zwingend nach dem FU eingesetzt werden. Vor dem FU ist kein verlässlicher  $\cos\phi$  messbar.

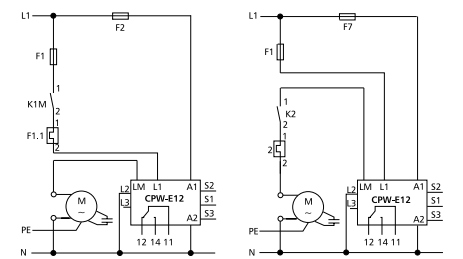
### 9. Anschlussbeispiele

**HINWEIS**

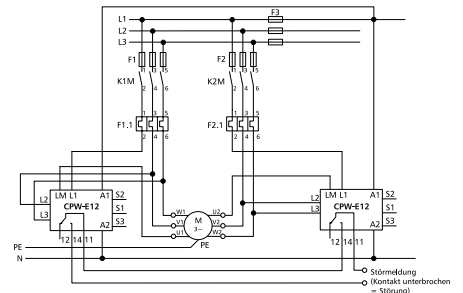
CPW-E12 in Kombination mit Stromwandler  
Der Anschluss K des Stromwandlers muss direkt an Klemme L1 des CPW-E12 angeschlossen werden. Der Anschluss L des Stromwandlers muss direkt an Klemme LM des CPW-E12 angeschlossen werden. Es ist zwingend darauf zu achten, dass die Stromwandler hinter dem Hauptmotorschütz installiert werden!

**Wichtig!**  
Unbedingt Anschlussbild des Stromwandlers bei den verschiedenen Anschlussmöglichkeiten beachten!  
Am CPW-E12 muss auf den Mindeststrom geachtet werden!

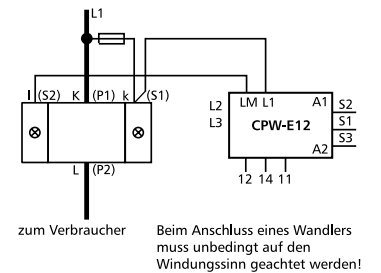
#### Anschluss an 1-Phasen-Motoren



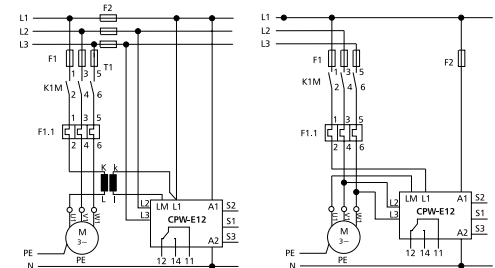
#### Anschluss an 2-stufige Motoren mit getrennten Wicklungen



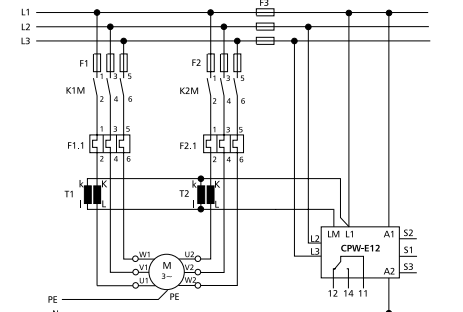
#### Anschlussbild Stromwandler



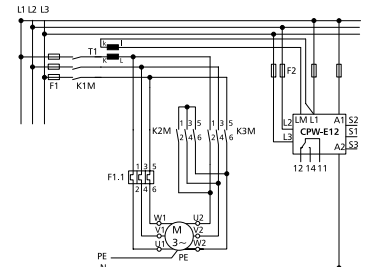
#### Anschluss an 3-Phasen-Motoren



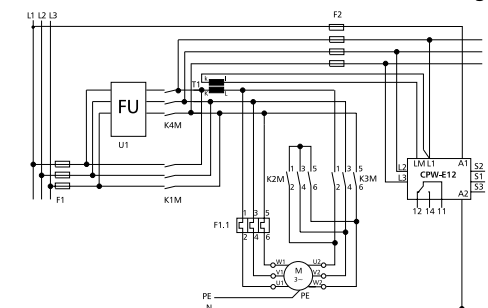
#### Anschluss an 2-stufige Motoren mit getrennten Wicklungen und Stromwandler



#### Anschluss an Stern-Dreieck-Motoren



#### Anschluss in einer Netz-FU-Stern-Dreieck-Schaltung



# Motor Monitoring Relay CPW-E12

1102810520 230 V AC - 1 ... 10 A  
110281052013 230 V AC - 0.2 ... 2.5 A



## 1. Description

The  $\cos\phi$  monitor is used to detect an underload. Adjustable response value and response time. It can also be used together with a frequency converter (frequency 2 to 200 Hz). Monitoring is accomplished by recognizing the phase shift between current and voltage. This phase angle varies according to the load of the motor. The instrument is equipped with a green LED for operating voltage indication and a red LED for error indication.

## 2. Declaration of Conformity

The device was tested according to the applicable standards. Conformity was proved. The declaration of conformity is available at the manufacturer BTR NETCOM GmbH.

## Notes Regarding Device Description

These instructions include indications for use and mounting of the device. In case of questions that cannot be answered with these instructions please consult supplier or manufacturer.

The indicated installation directions or rules are applicable to the Federal Republic of Germany. If the device is used in other countries it applies to the equipment installer or the user to meet the national directions.

## Safety Instructions

Keep the applicable directions for industrial safety and prevention of accidents as well as the VDE rules.

Technicians and/or installers are informed that they have to electrically discharge themselves as prescribed before installation or maintenance of the devices.

Only qualified personnel shall do mounting and installation work with the devices, see section "qualified personnel".

The information of these instructions have to be read and understood by every person using this device.

## Symbols

Warning of dangerous electrical voltage

## Danger

means that non-observance may cause risk of life, grievous bodily harm or heavy material damage.

## Qualified Personnel

Qualified personnel in the sense of these instructions are persons who are well versed in the use and installation of such devices and whose professional qualification meets the requirements of their work.

This includes for example:

- Qualification to connect the device according to the VDE specifications and the local regulations and a qualification to put this device into operation, to power it down or to activate it by respecting the internal directions.
- Knowledge of safety rules.
- Knowledge about application and use of the device within the equipment system etc.

## 3. Technical Data

Input	
nominal voltage	230 V AC
power consumption (max)	1.5 VA
operating voltage range	0.9 - 1.1 x UN
frequency range	2 ... 200 Hz
duty cycle	100 %
input voltage (motor)	230 V AC / 400 V AC
input current	min. 0.2 A, max. 10 A (load current)
load inrush current	100 A (<0.5 s)
setting range $\cos\phi$	0 ... 0.97 (relative scale)
response time	1 ... 100 s

## Continuation Technical Data

<b>Output</b>	
output contact	1 changeover contact
contact material	AgSnO2
switching voltage (max.)	250 V AC
making/breaking capacity	1000 VA
continuous current	4 A
contact fuse	4 A
permissible switching frequency	1200 switching cycles/h
isolation per VDE 0110	
rated voltage	250 V AC/DC
overvoltage category	III
pollution degree	2
test voltage (coil/contact)	2000 V, 50 Hz 1 min.
EMC test	emission per EN 50 081 T1 interference immunity per EN 50 082 T2

## Housing

Housing dimensions WxHxL	22.5 x 75 x 100 mm
Weight	170 g
Mounting position	any
Mounting	Standard rail TH35 per IEC 60715
Material	
Housing	Polyamide 6.6 V0
Terminal blocks	Polyamide 6.6 V0
Cover	Polycarbonate

## Type of protection (EN 60 529)

Housing	IP40
Terminal blocks	IP20

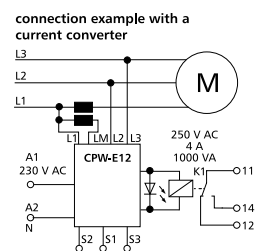
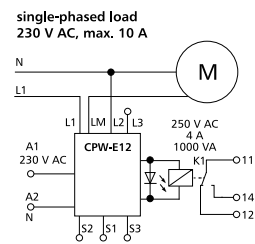
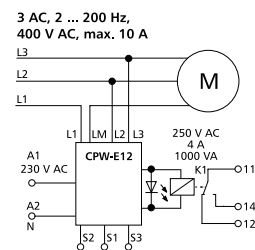
## Terminal Blocks

Device connection	
Input/Output	max. AWG 12 solid wire max. AWG 14 stranded wire with end sleeve
Wire diameter	0.3 mm to max. 2.7 mm

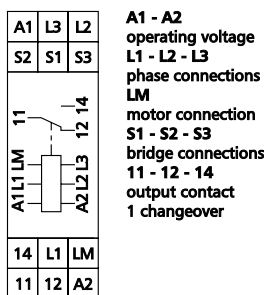
## Temperature range

Operation	-5 °C ... +55 °C
Storage	-20 °C ... +70 °C

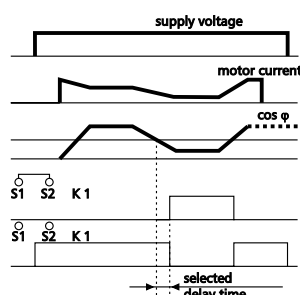
## 4. Wiring Diagrams



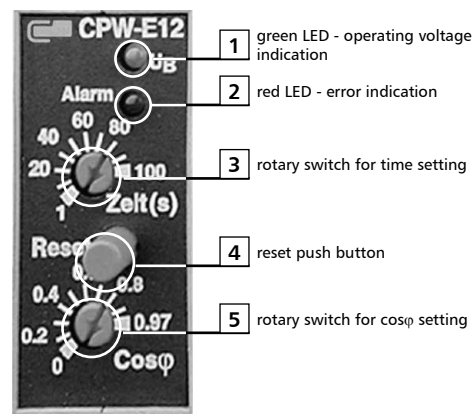
## 5. Connection Diagram



## 6. Function diagram



## 7. Display and Operation



## Device Settings

- turn the rotary time switch (3) to the left
- turn the rotary  $\cos\phi$  switch (5) to the right
- install a bridge between S1 and S3 (error memory switched-off)
- switch the motor on and let it run at its lowest speed => red LED (2) is lighting
- turn the rotary  $\cos\phi$  switch (5) slowly to the left, until the relay responds and the red LED turns off.

RPM-regulated motors (e.g. with frequency converter or delta-wye connection) should run through all speeds to provide for reliable operation. Check also functioning of bypass connections. Test shut-down by error simulation (take off v-belt or check a pump under dry running conditions).

When tests are finished install the bridges (error memory push-button etc.), integrate the relay contacts into the malfunction indication and set the required time.

## Function settings by bridges S1, S2, S3

S1 - S2 open	relay released at underload
S1 - S2 bridged	relay activated at derating
S1 - S3 open	with error memory
S1 - S3 bridged	without error memory

With activated error memory (no bridge over S1-S3) the error signal remains displayed until it is acknowledged or the operation voltage is interrupted.

A NO contact at S1 - S3 allows a remote reset of the module.

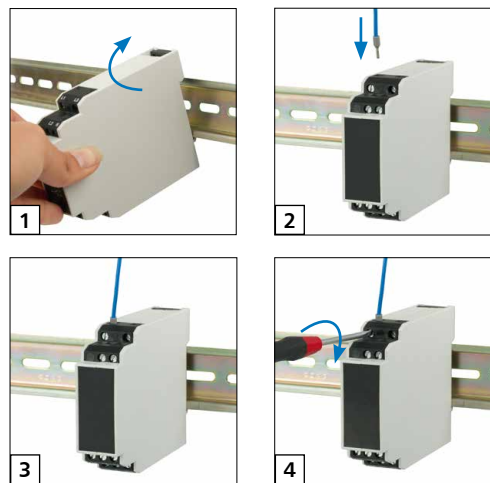
## 8. Mounting

### Power down the equipment

Mount the module on standard rail (TH35 per IEC 60715 in junction boxes and/or on distribution panels).

### Installation

Electric installation and device termination shall be done by qualified persons only, by respecting all applicable specifications and regulations.



Strip the wire by 7 mm, put on the end sleeve, insert to terminal body and tighten the terminal screw with a screwdriver.

Device connection per wiring diagram.

### Installation indications

- Do not invert contacts L1 and LM (wrong current direction => device is permanently in the alarm mode)
- Measuring current can be exceeded by max. 10 %, for higher motor current use a suitable current transformer.
- If a current transformer is used, observe the current direction (do not invert k and I!). The connection L1 on the secondary winding is mandatory. The CPW is not able to measure without this connection as current cannot flow towards L2 or L3. To measure the  $\cos\phi$  (phase shift difference between current and voltage) voltage has to be applied at L1.
- If the current falls below the measuring value (1 A or 0.2 A) the CPW signals alarm.
- If a frequency converter is used it is mandatory to install the CPW behind the frequency converter. It is not possible to measure a reliable  $\cos\phi$  before the frequency converter.

## 9. Connection Examples

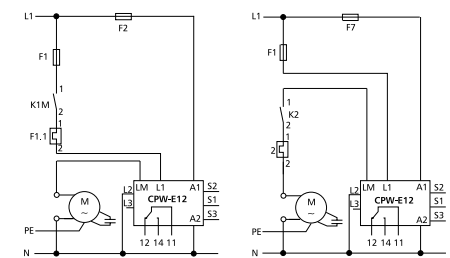
### HINWEIS

CPW-E12 in combination with current converter  
The connection K of the current converter must be directly connected to terminal L1 of the CPQ-E12. The connection L of the Current Converter must be directly connected to terminal LM of the CPQ-E12. It is necessary to ensure, that the current converters are installed behind the main engine contactor.

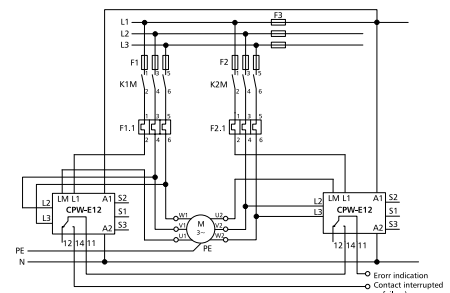


**Important!**  
It is essential to consider the wiring diagram of the current converter for the different connection examples!  
Pay attention to the minimum current at the CPW-E12!

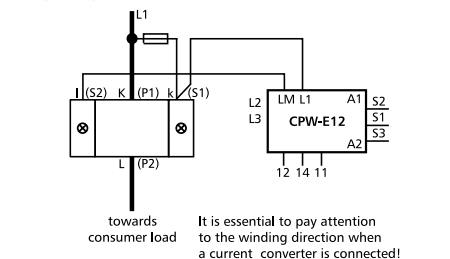
## Connection to Single Phase Motors



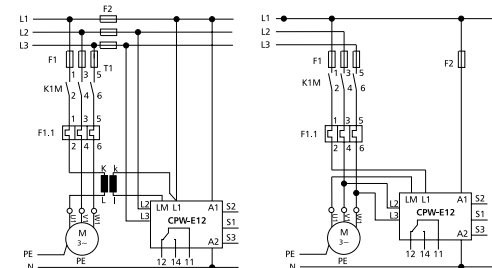
## Connection to Two-stage Motors with separate windings



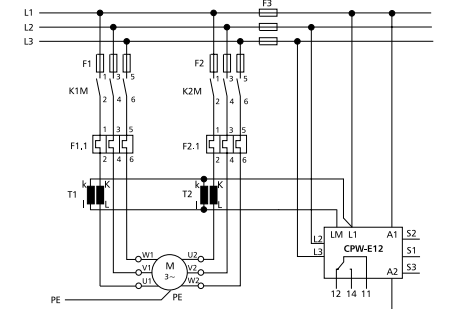
## Wiring Diagram for Current Converter



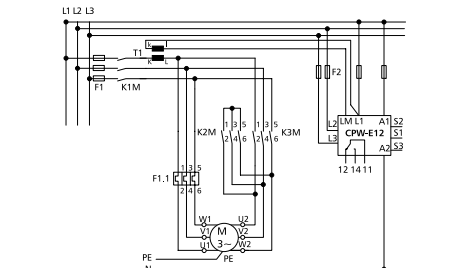
## Connection to Three Phase Motors



## Connection to Two-stage Motors with separate windings and Current Converter



## Connection to Star-delta Motors



## Connection combined with a Frequency Converter and a Delta-wye Circuit

